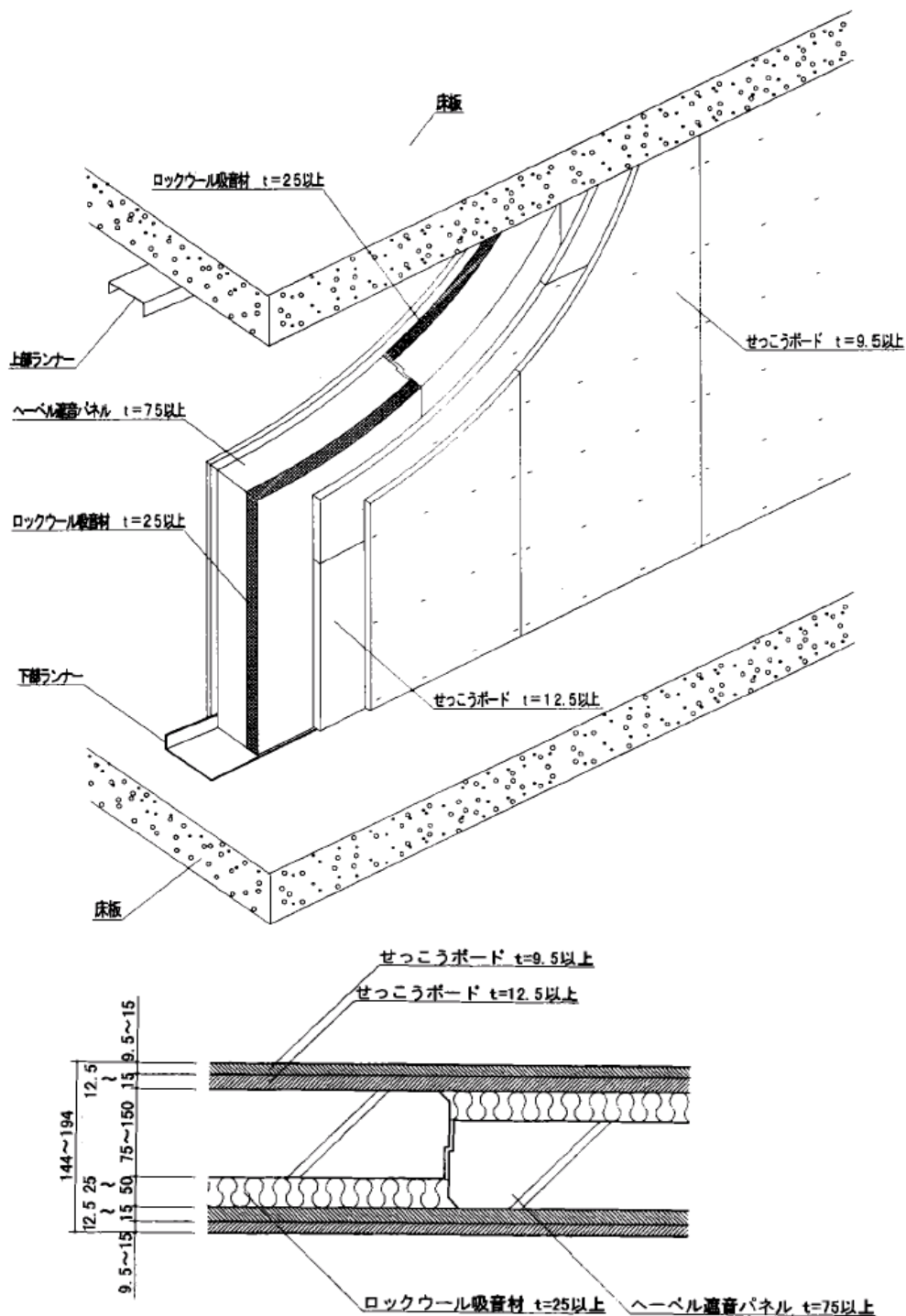


# ノイザラス40の耐火構造

部位	間仕切壁	耐火認定番号	FP060NP-9243
商品名	ノイザラス40		
耐火時間	1時間	備考	グラスウール充てん / 両面せっこうボード重張 / ALCパネル間仕切壁



上記の納まりは認定上の納まりの一例です。  
 納まりの詳細は弊社カタログ等をご覧ください。