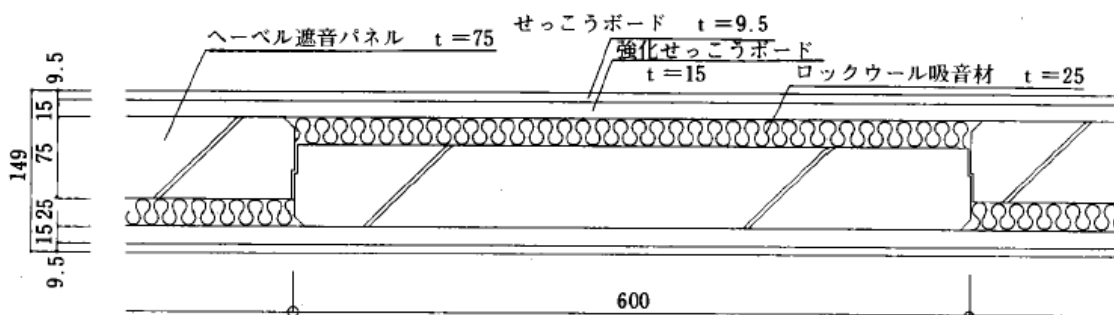
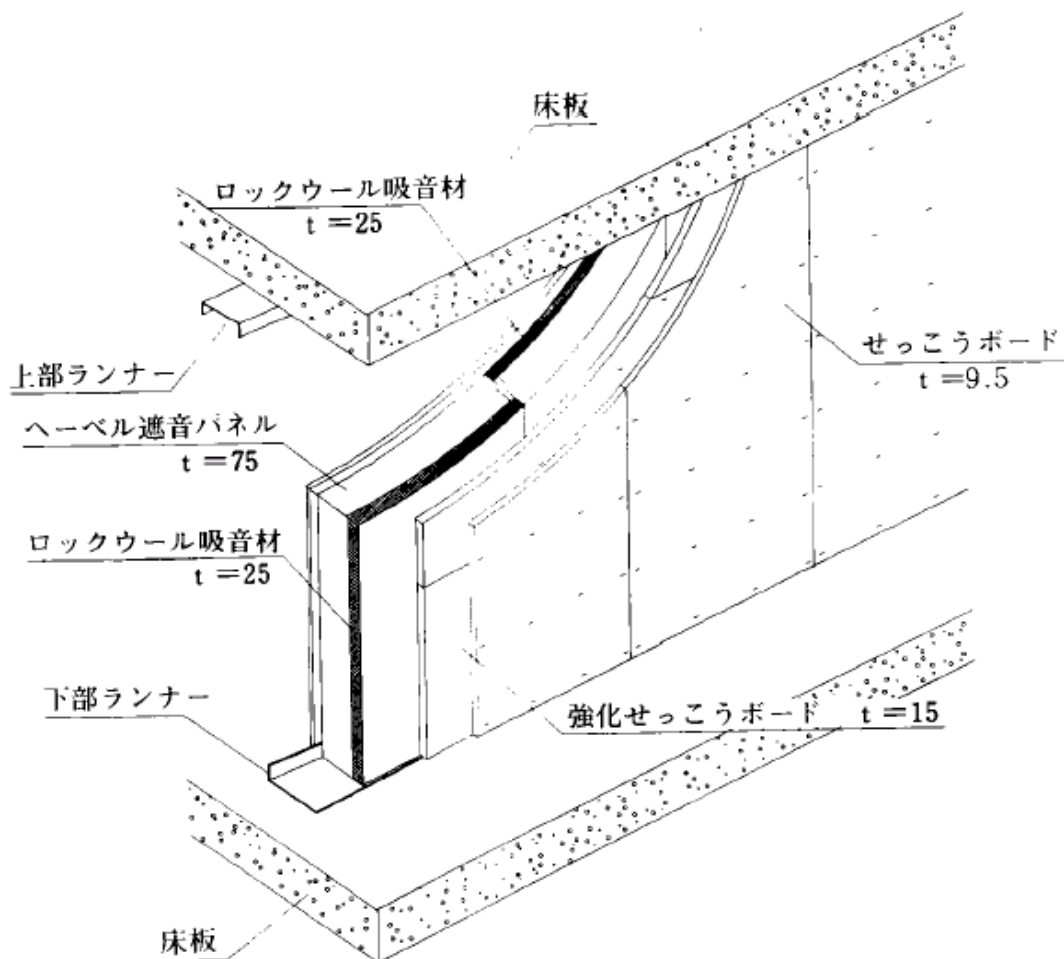


ノイザラス45の耐火構造

部位	間仕切壁	耐火認定番号	FP060NP-9292
商品名	ノイザラス45		
耐火時間	1時間	備考	ロックウール充てん / 両面せっこうボード・強化せっこうボード重張ALCパネル間仕切壁



上記の納まりは認定上の納まりの一例です。
納まりの詳細は弊社カタログ等をご覧ください。