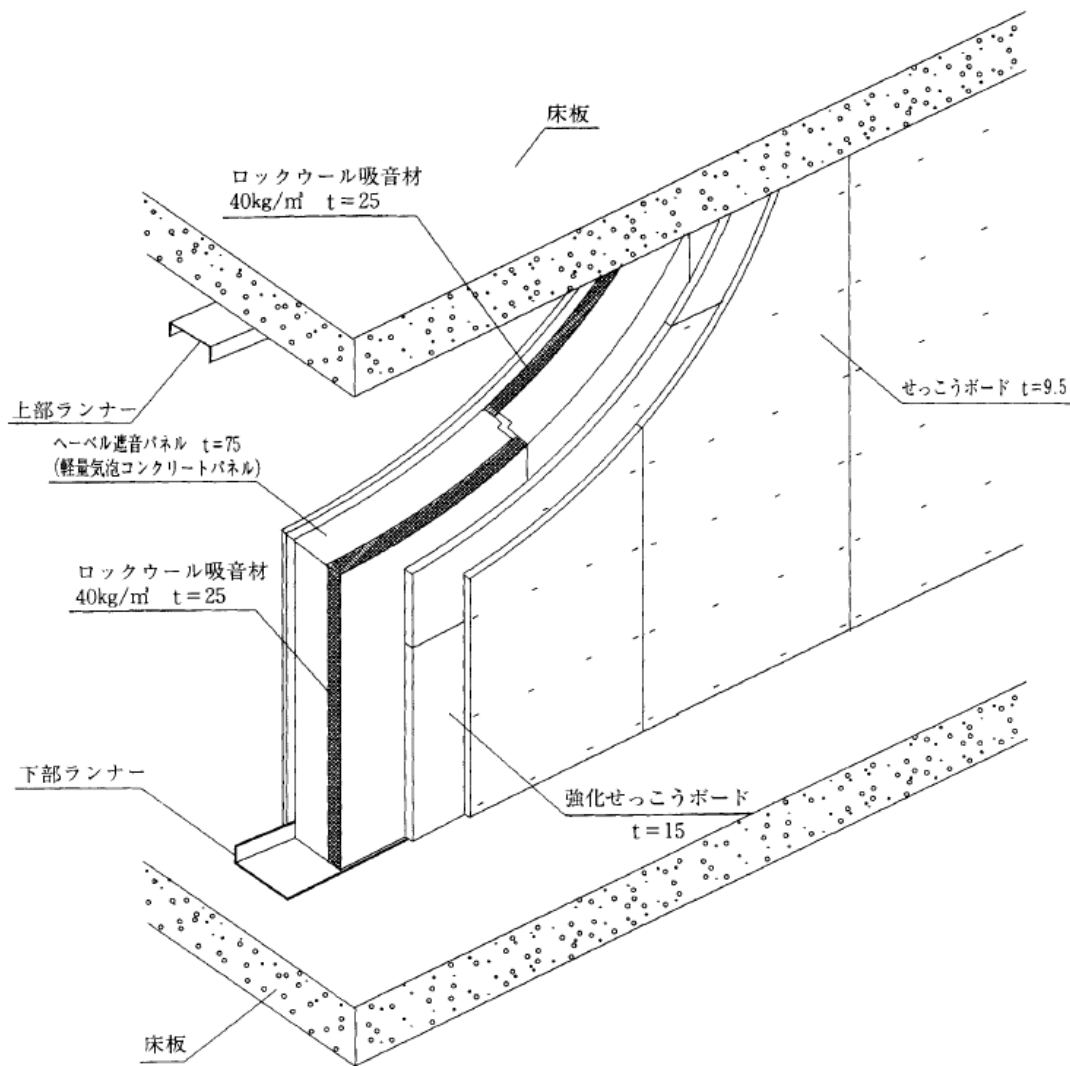
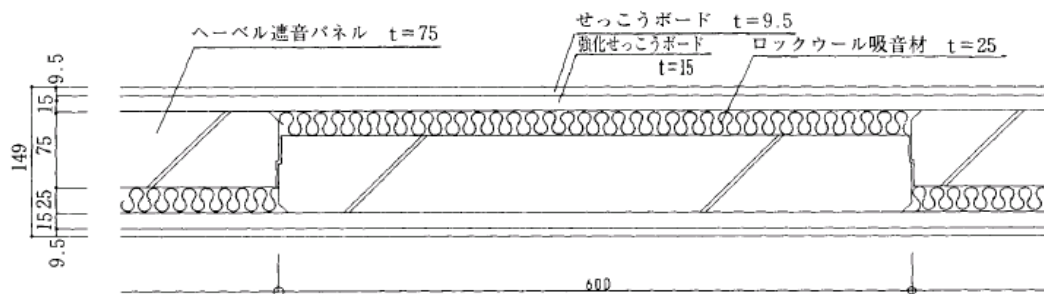


ノイザラス45の遮音構造

部位	間仕切壁	遮音認定番号	SOI-9223
商品名	ノイザラス45		
区分	長屋又は共同住宅の界壁	備考	ロックウール充填/両面せっこうボード・強化せっこうボード張/ALCパネル下地(自立千鳥)間仕切壁



水平断面詳細図 (一般部)



上記の納まりは認定上の納まりの一例です。
納まりの詳細は弊社カタログ等をご覧ください。