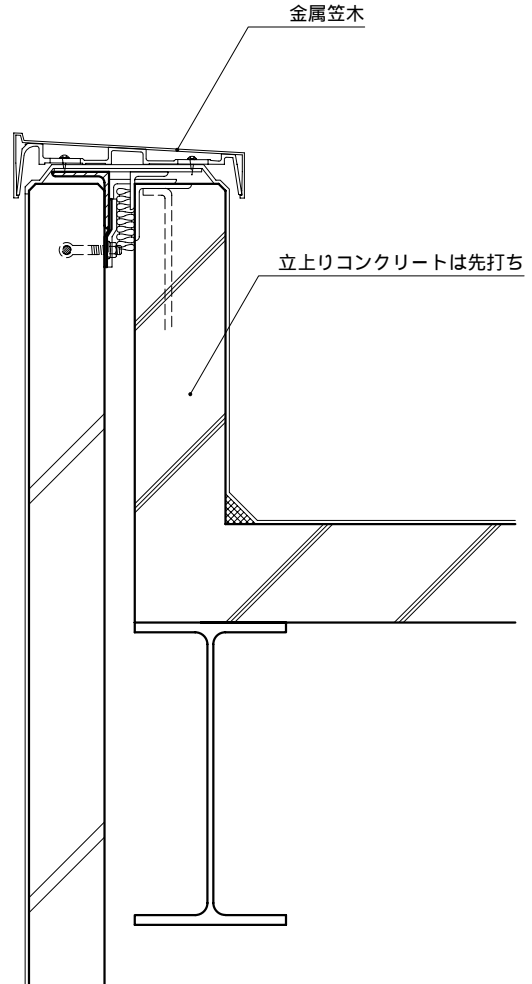
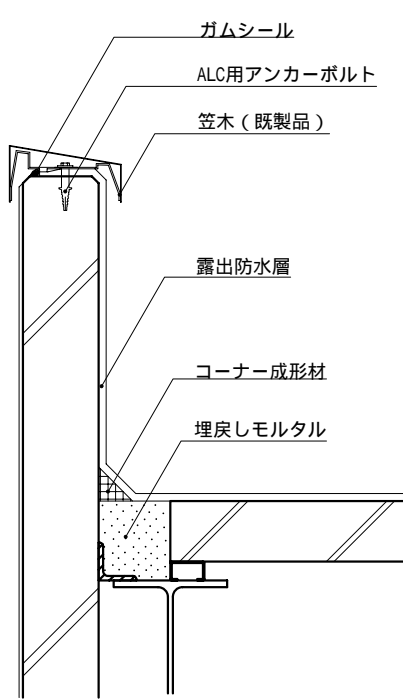
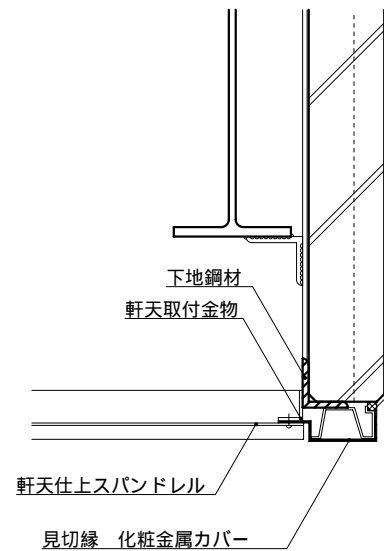
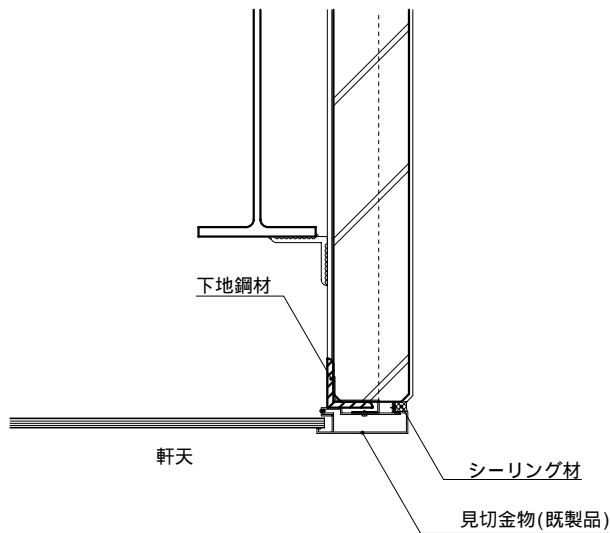


< 外壁参考ディテール >

ALC用既製品笠木

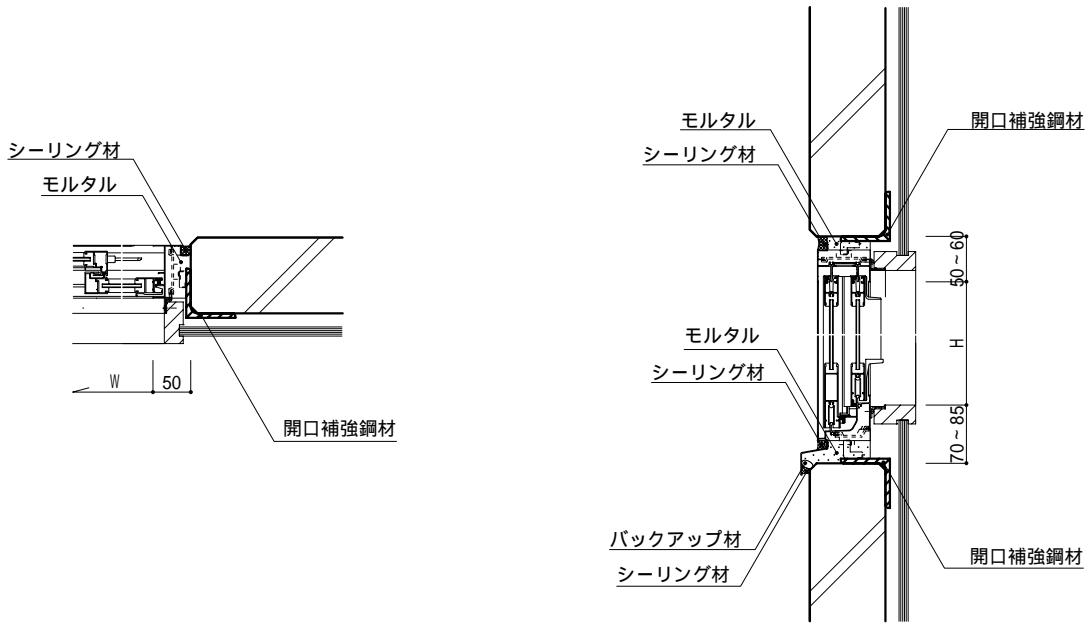


下がり壁

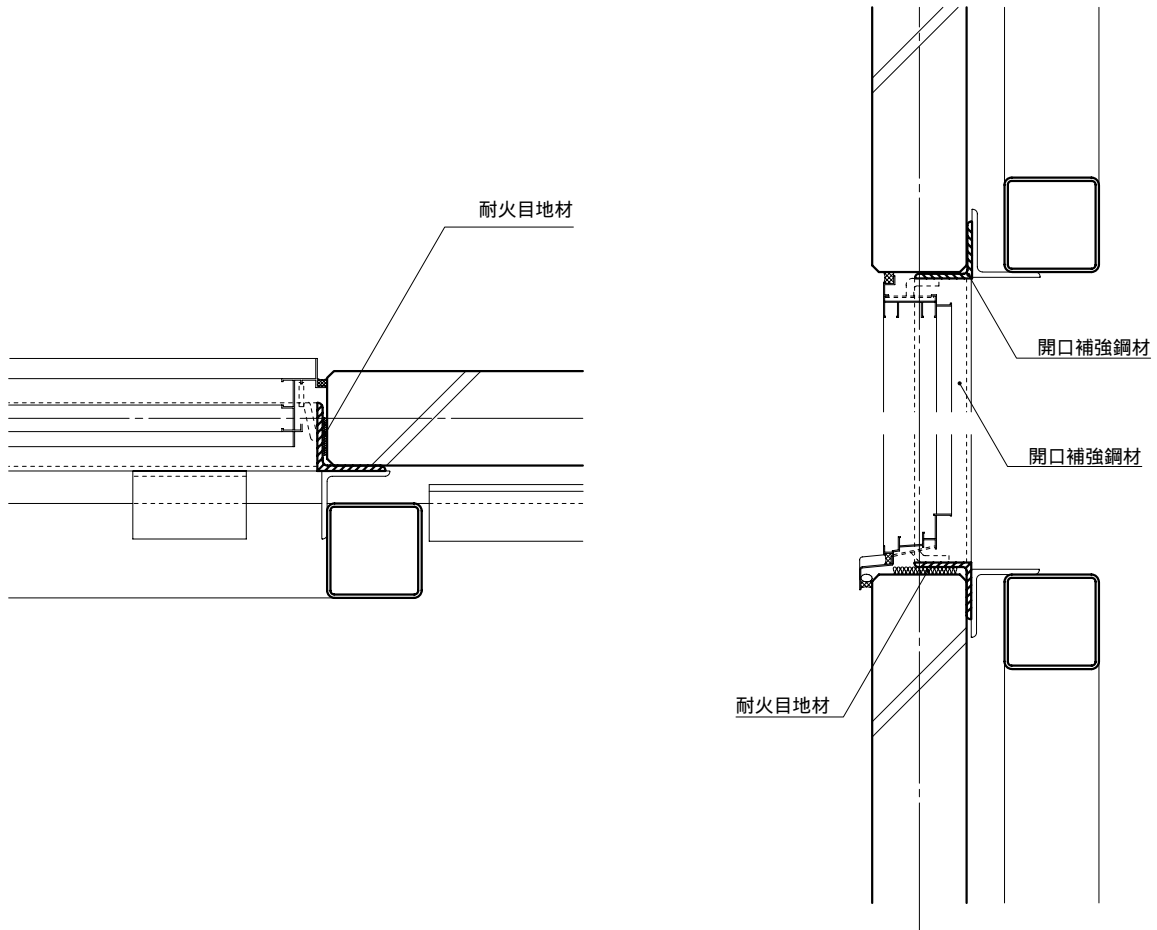


< 外壁参考ディテール >

ALC用引違い窓

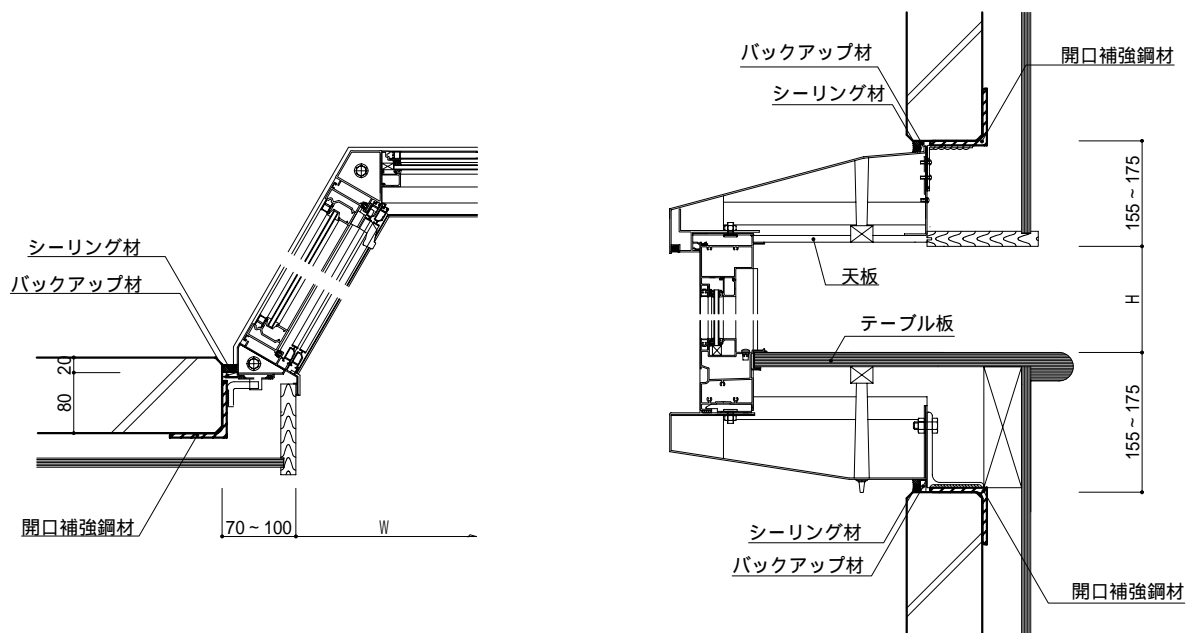


連窓開口

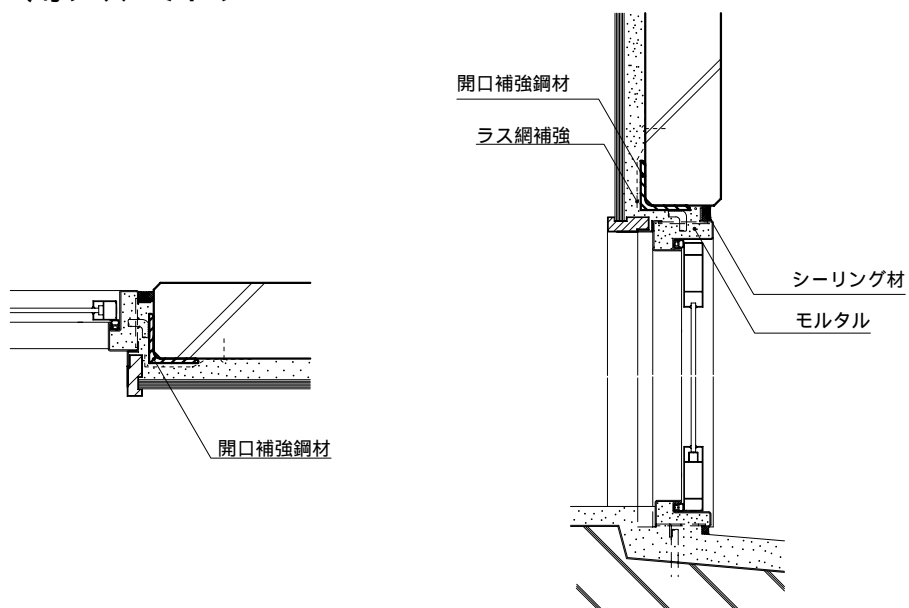


< 外壁参考ディテール >

出窓

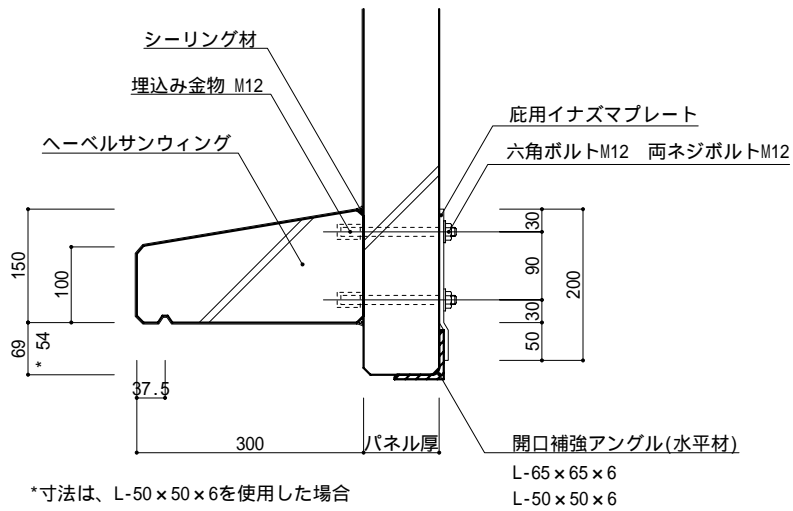


ALC用アルミドア

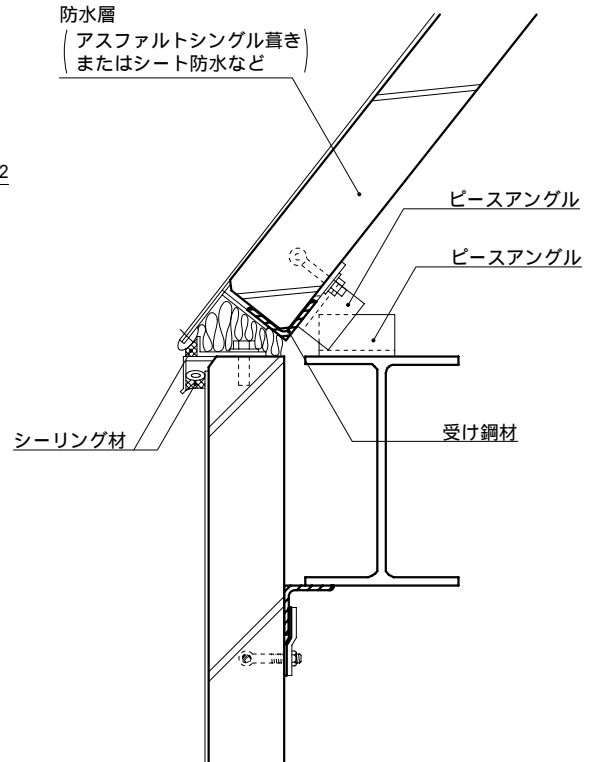


< 外壁参考ディテール >

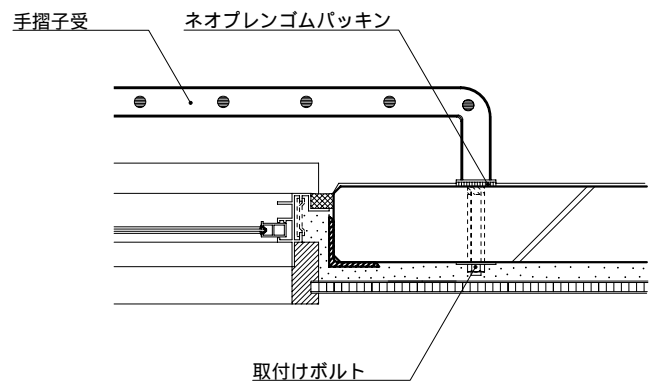
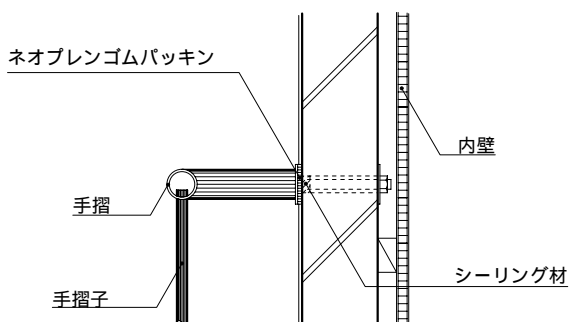
ひさし



斜め外壁

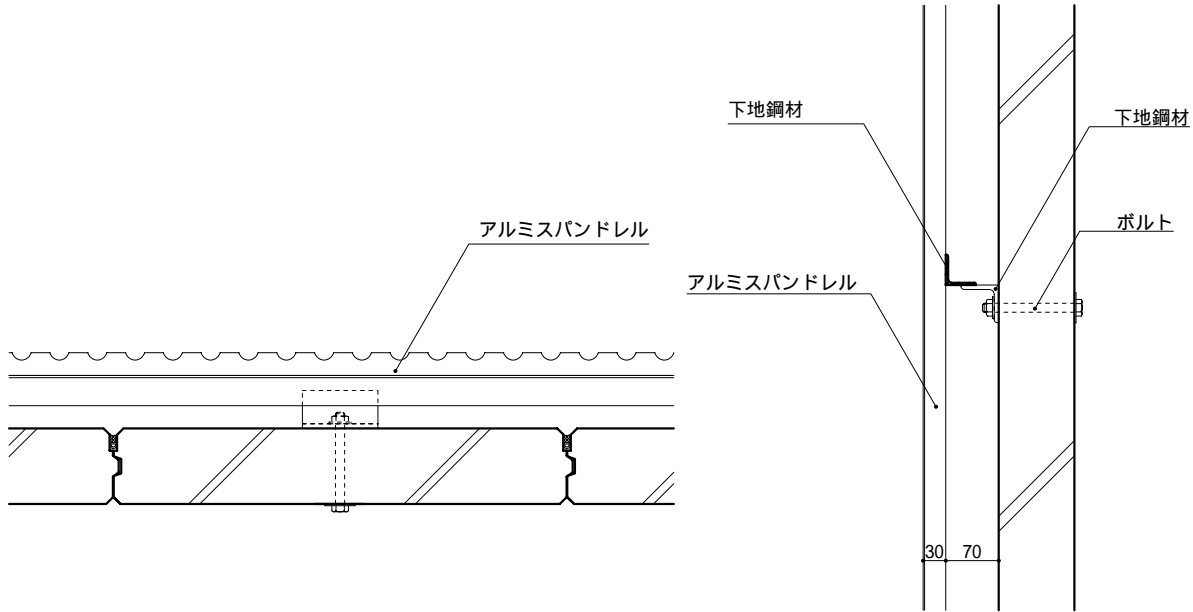


窓手摺

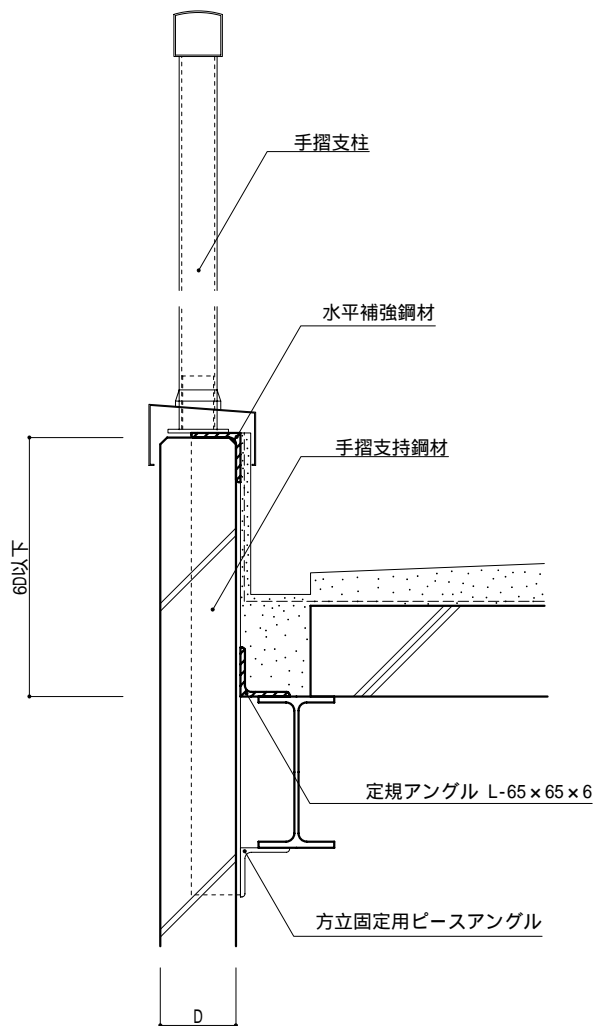


< 外壁参考ディテール >

金属パネル仕上げ

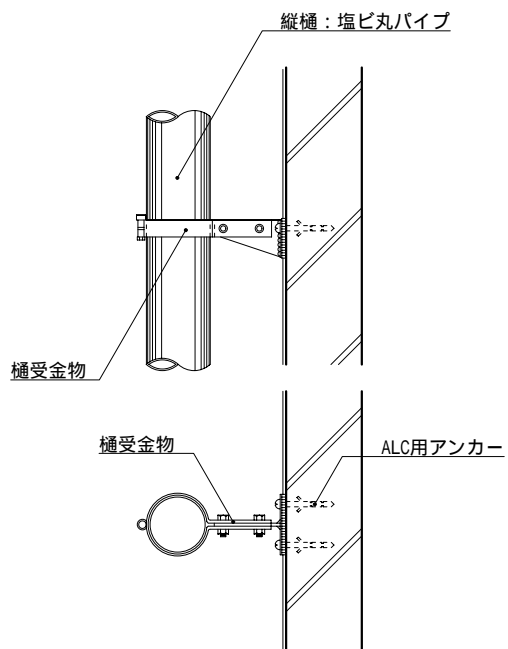


手摺付き笠木

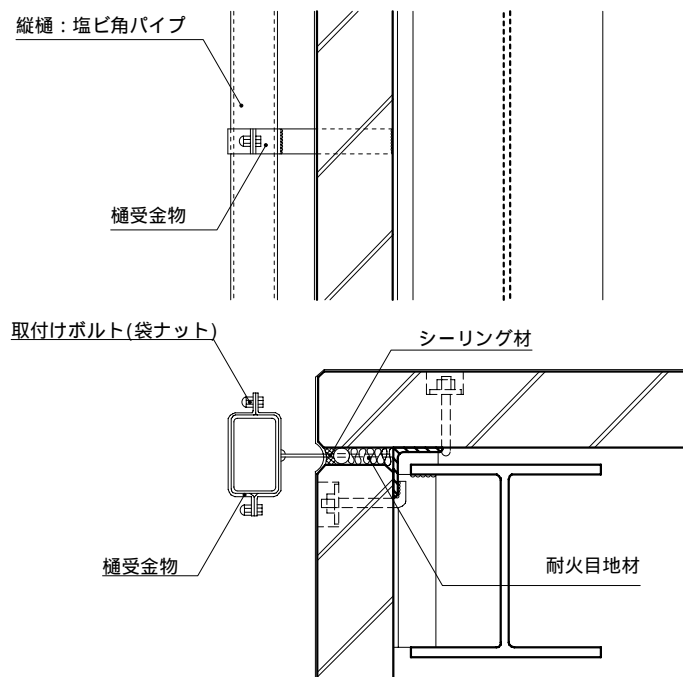


< 外壁参考ディテール >

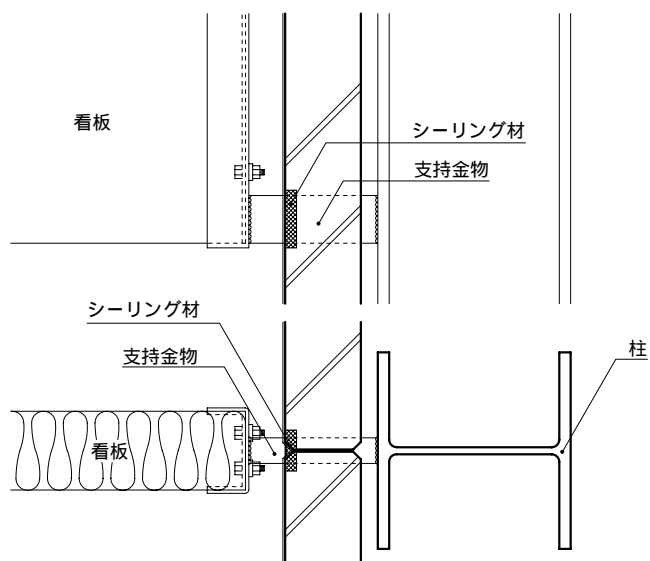
縦樋（平部）



縦樋（コーナー部）

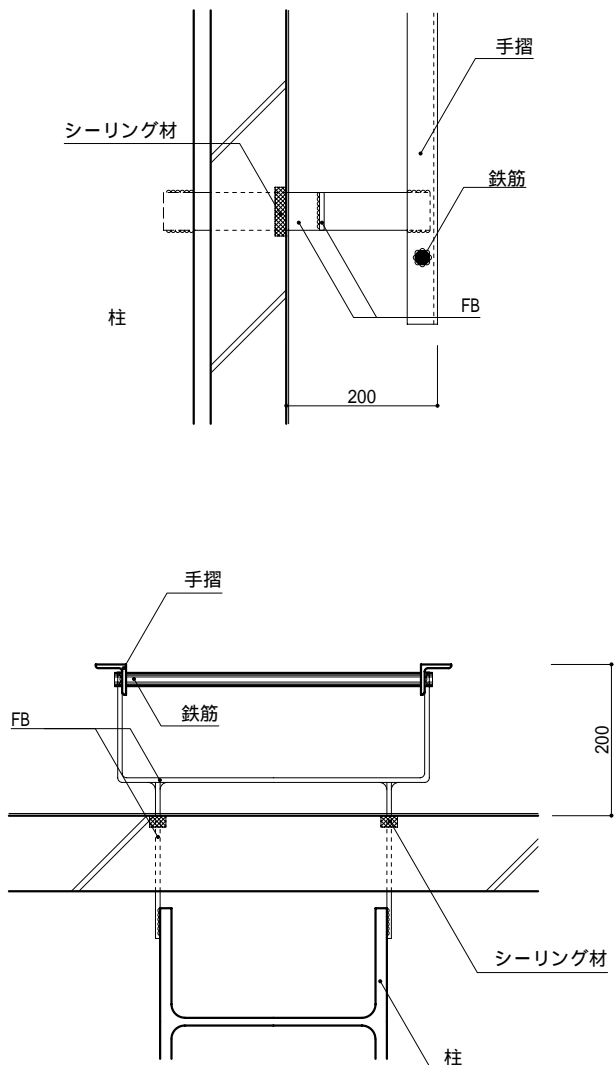


看板

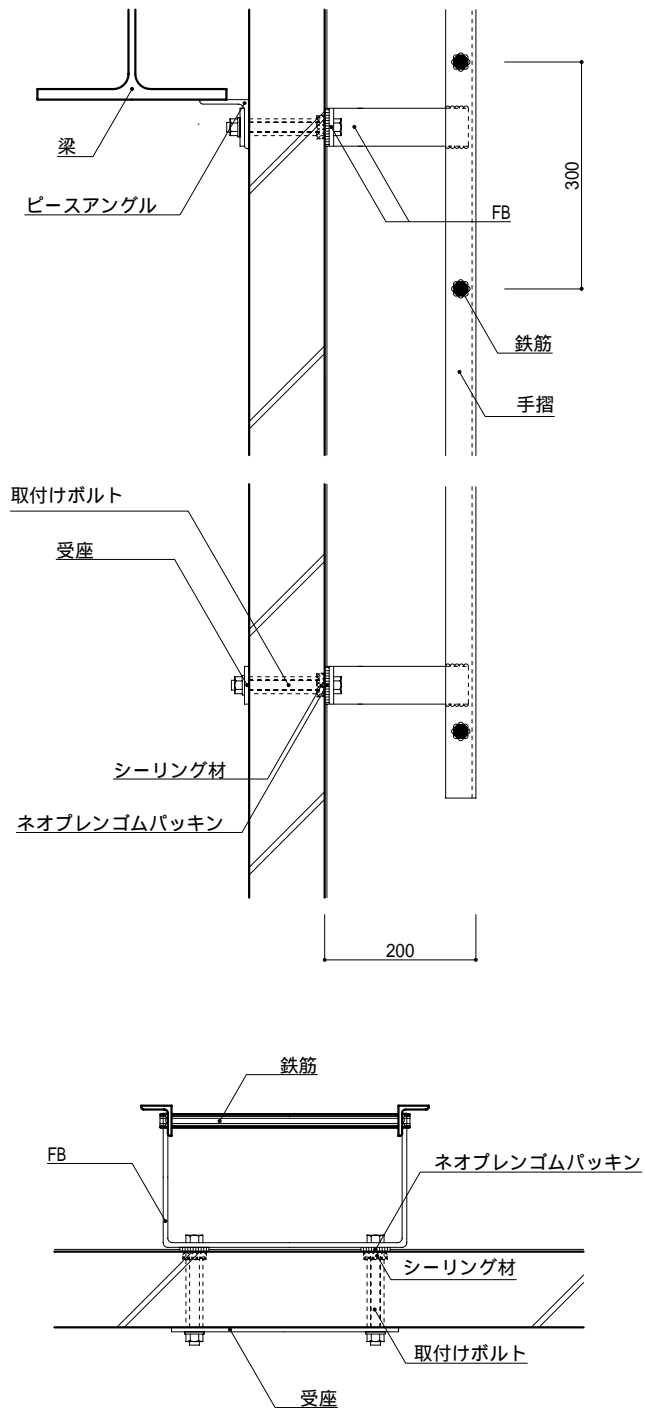


<外壁参考ディテール>

タラップ(鉄骨躯体支持)

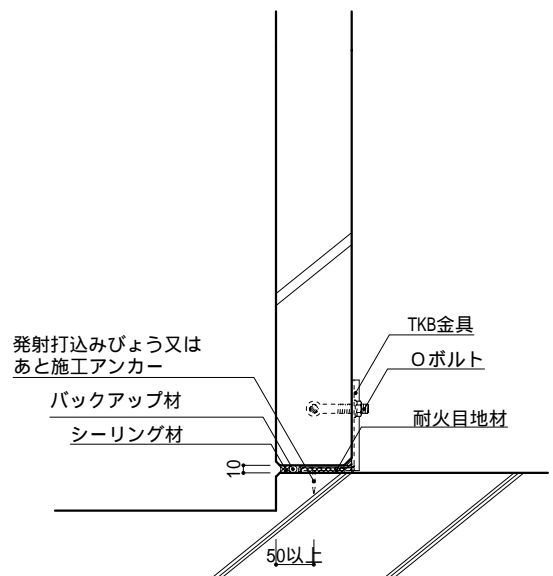
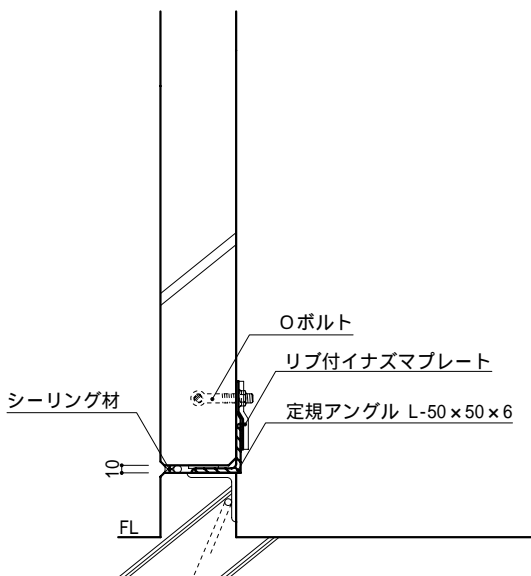
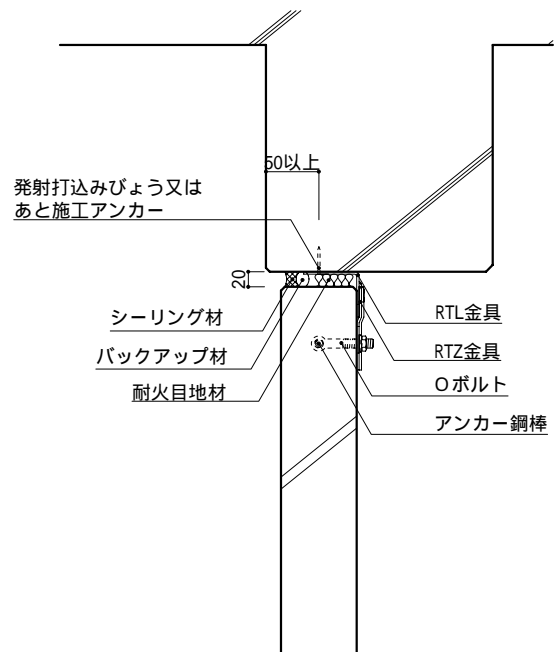
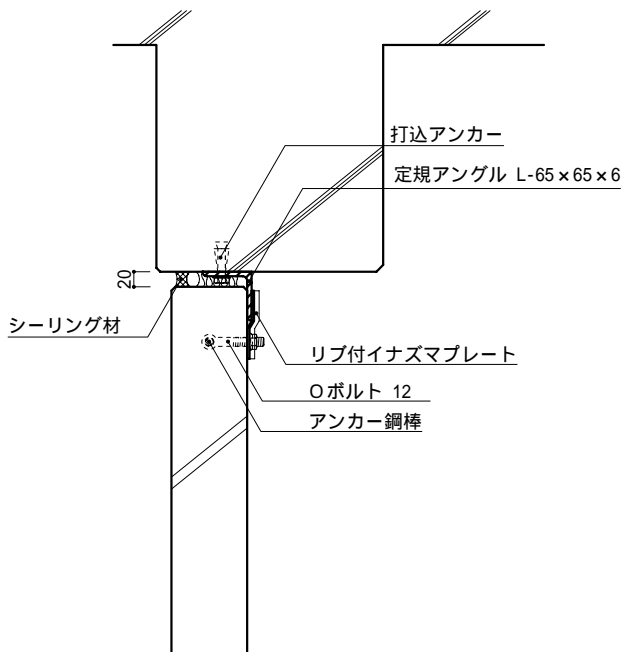


タラップ(パネルボルト固定)



< 外壁参考ディテール >

HRC構法

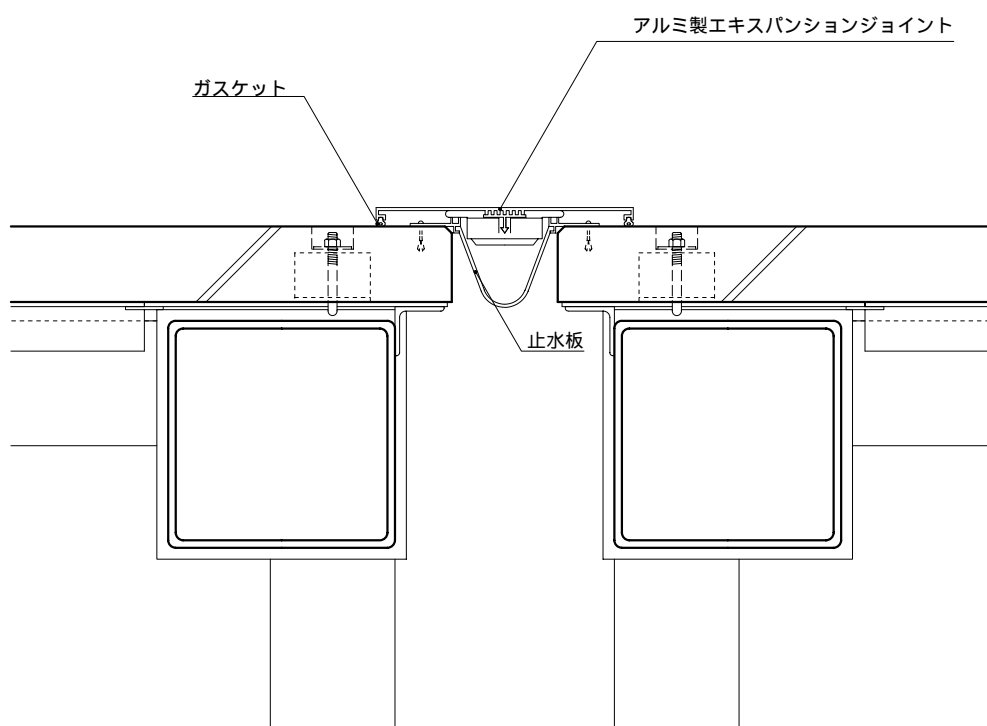


Aタイプ

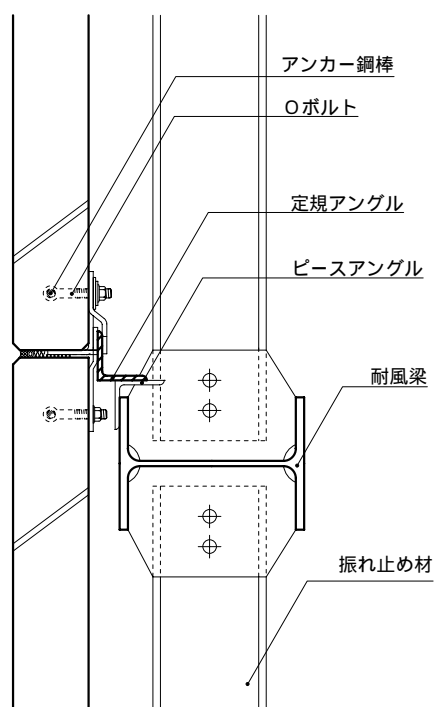
Bタイプ

< 外壁参考ディテール >

エキスパンションジョイント



耐風梁



< 外壁参考ディテール >

ヘーベルサンウィングの取付図(L21の例)

