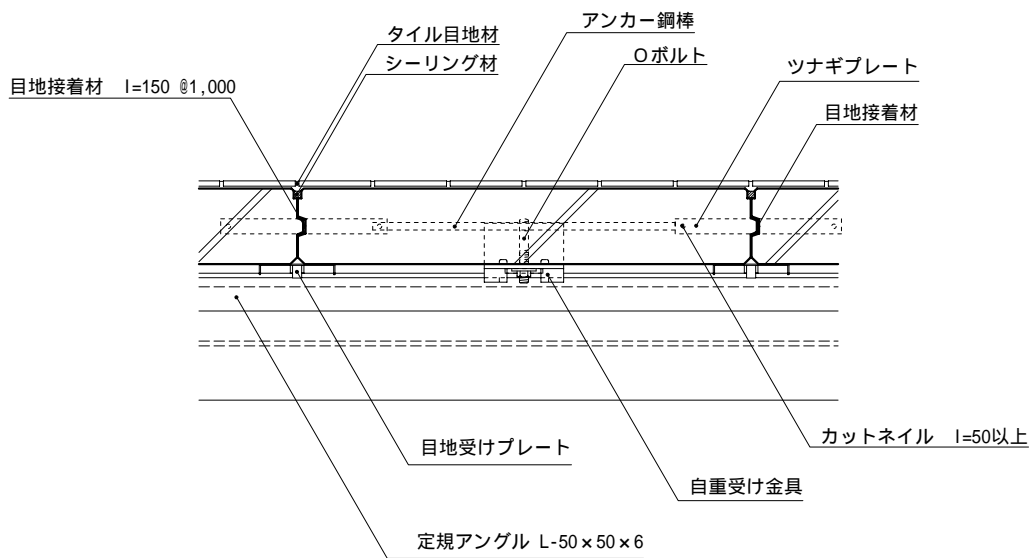
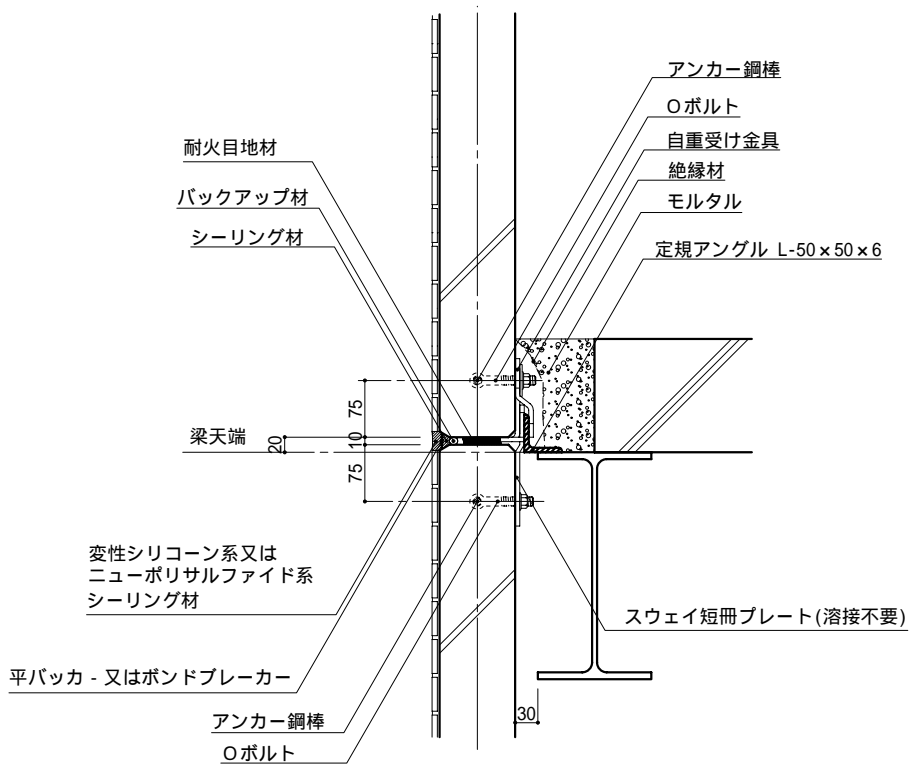
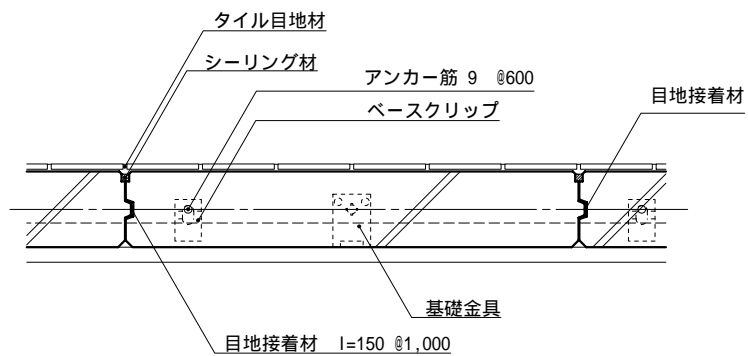
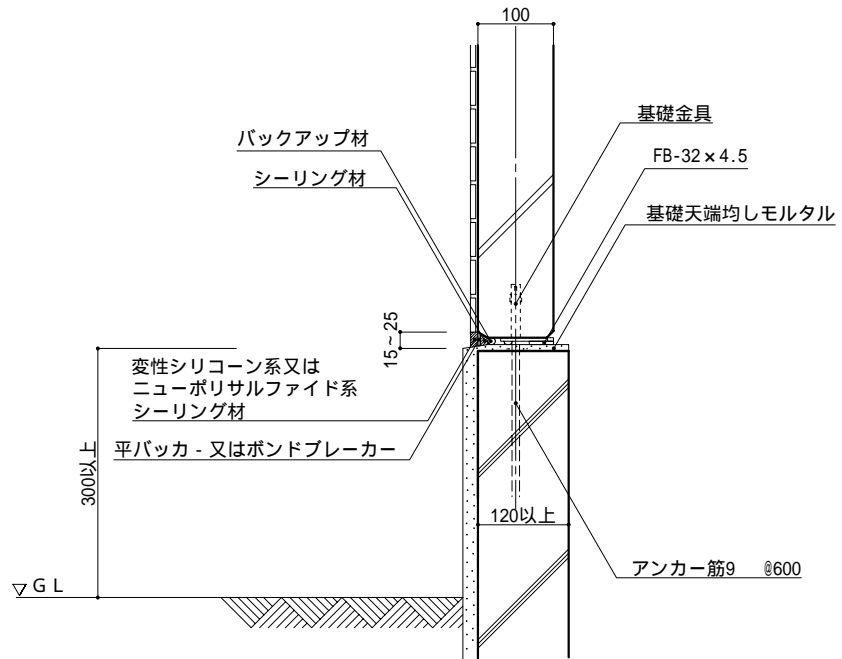


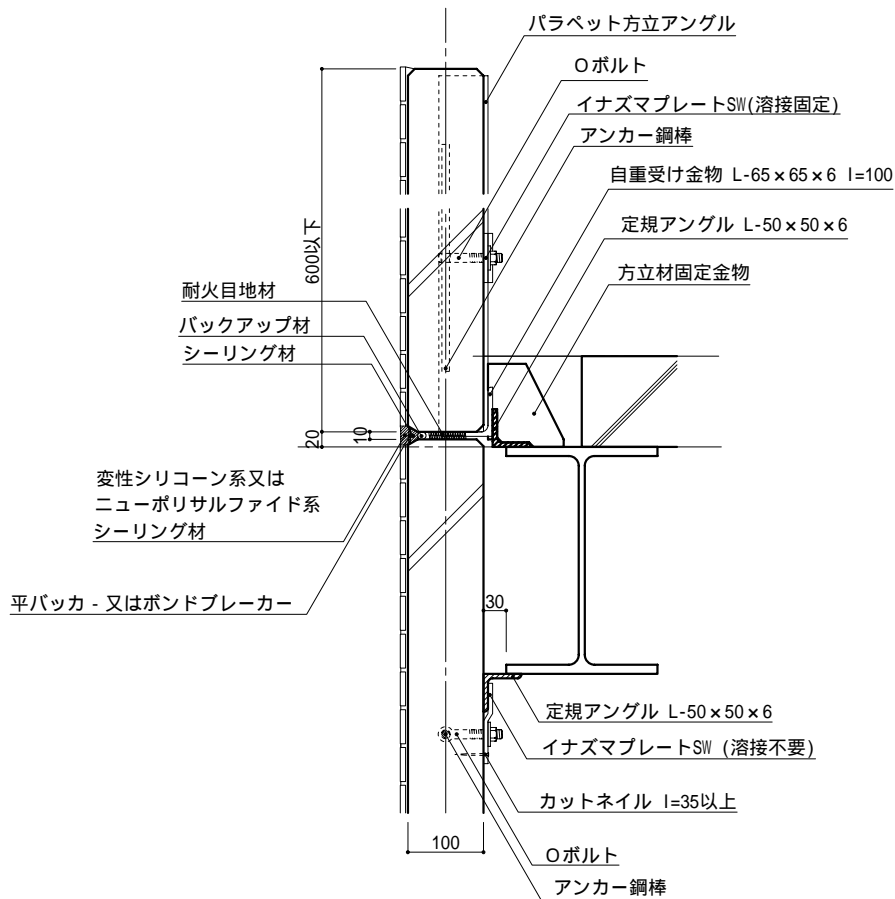
# 外壁 スウェイウォール構法 一般部



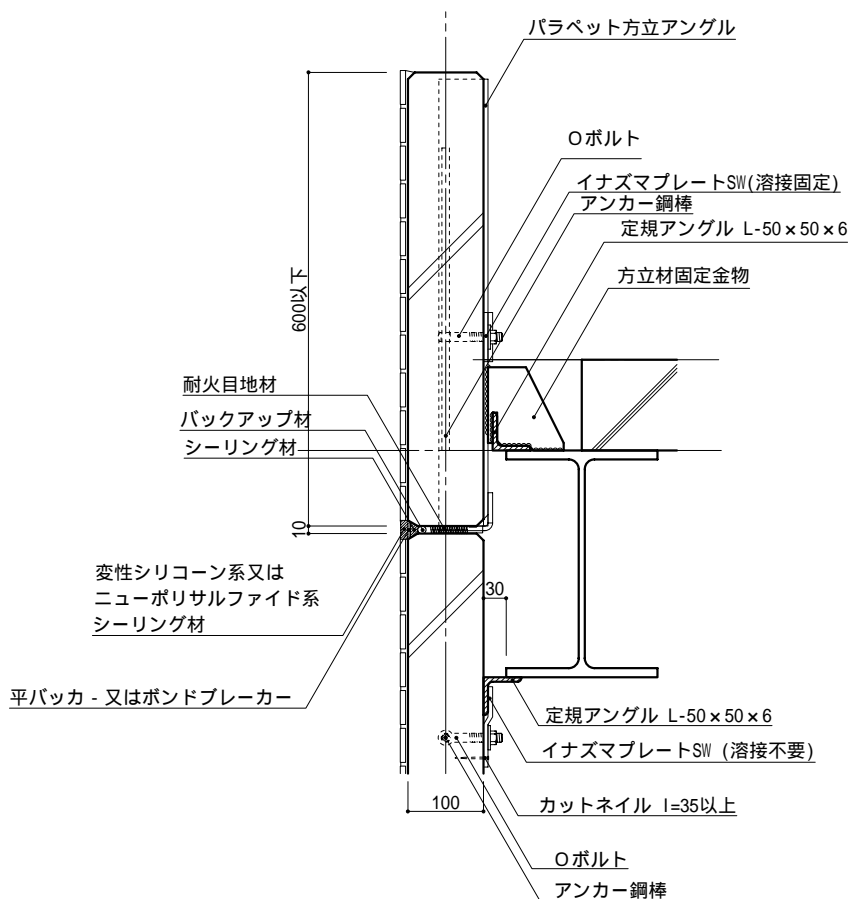
# 外壁 スウェイウォール構法 基礎部



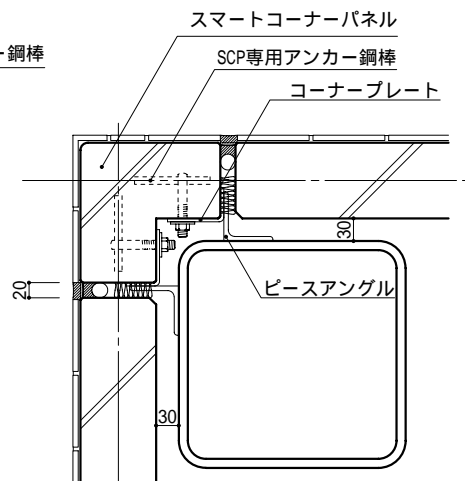
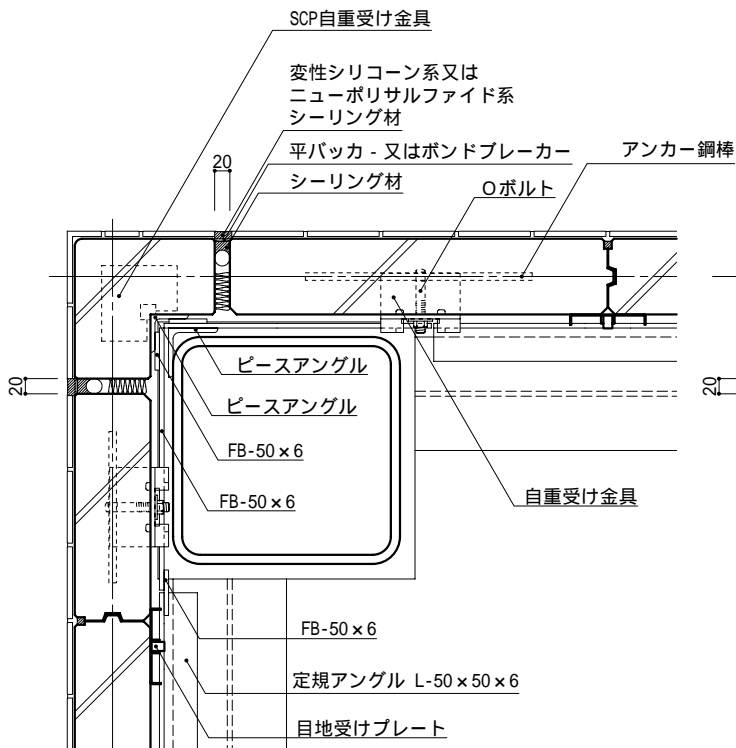
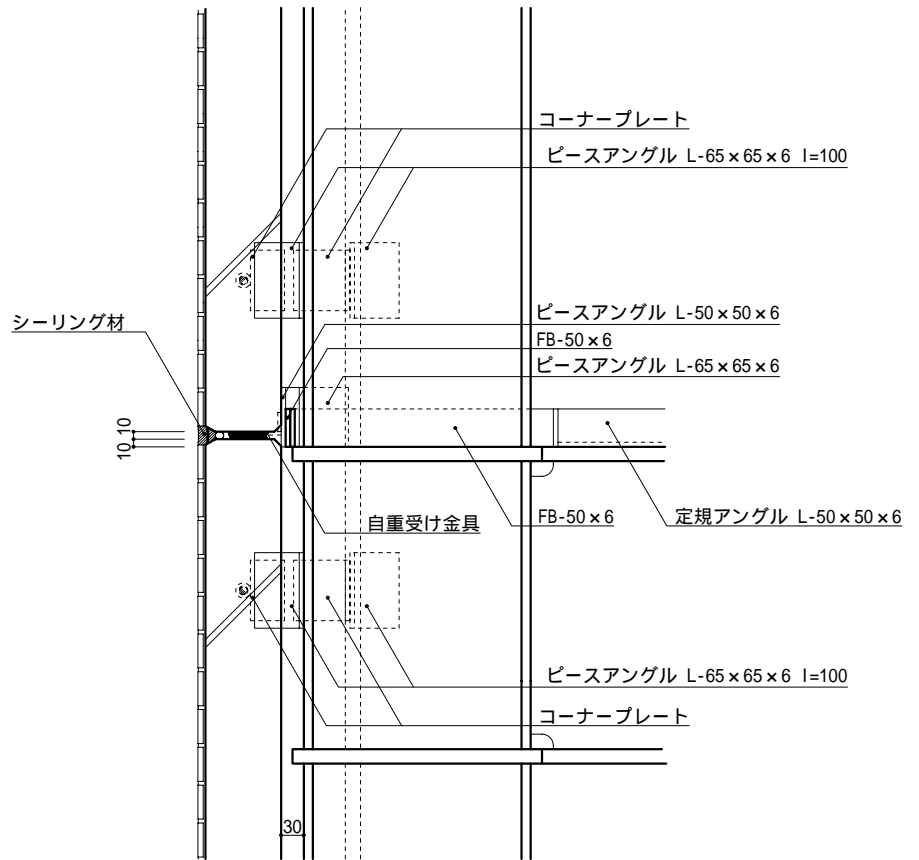
## 外壁 スウェイウォール構法 パラペット部(標準)



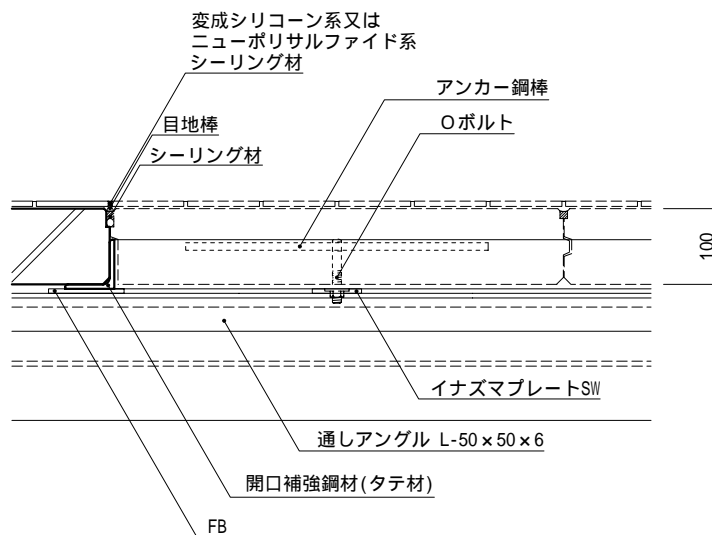
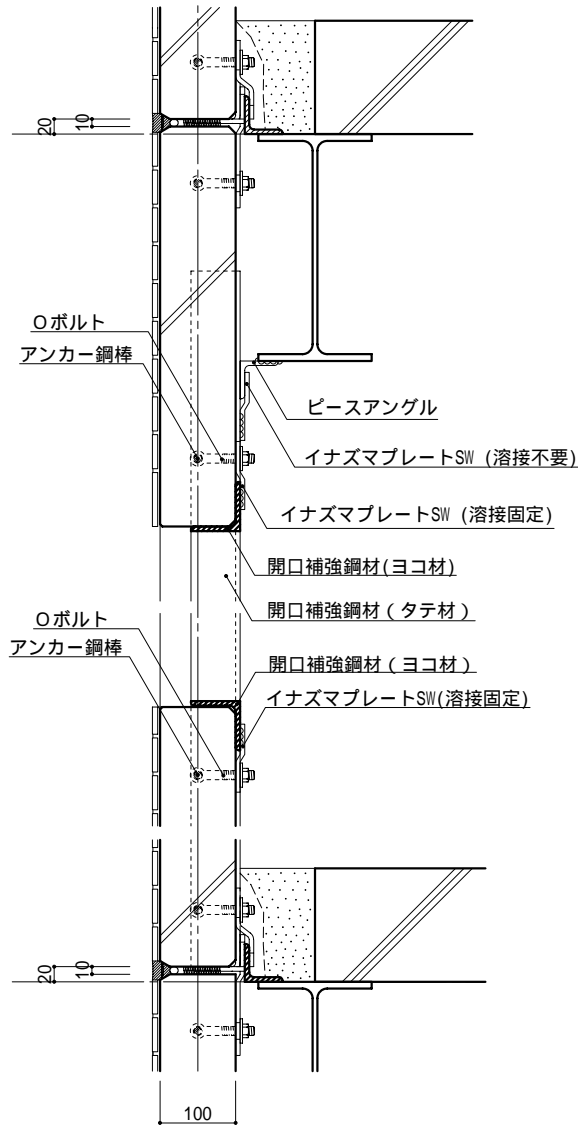
## 外壁 スウェイウォール構法 パラペット部(水勾配有り)



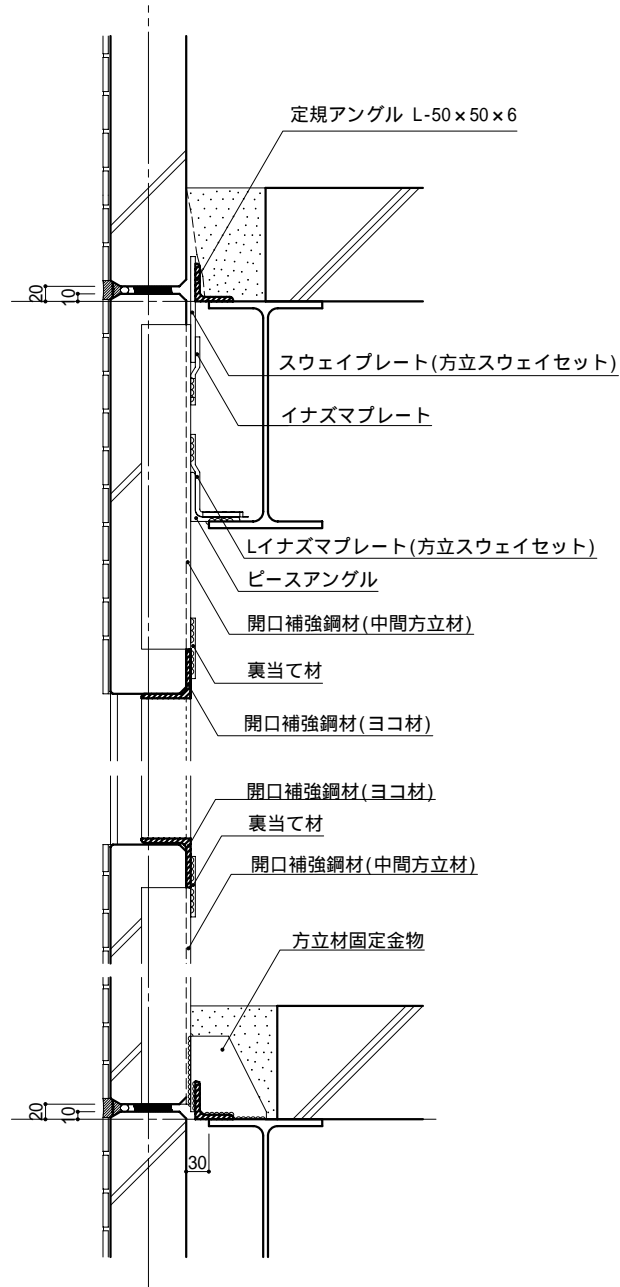
# 外壁 スウェイウォール構法 出隅部 (スマートコーナー使用の場合)



# 外壁 スウェイウォール構法 開口部（標準）

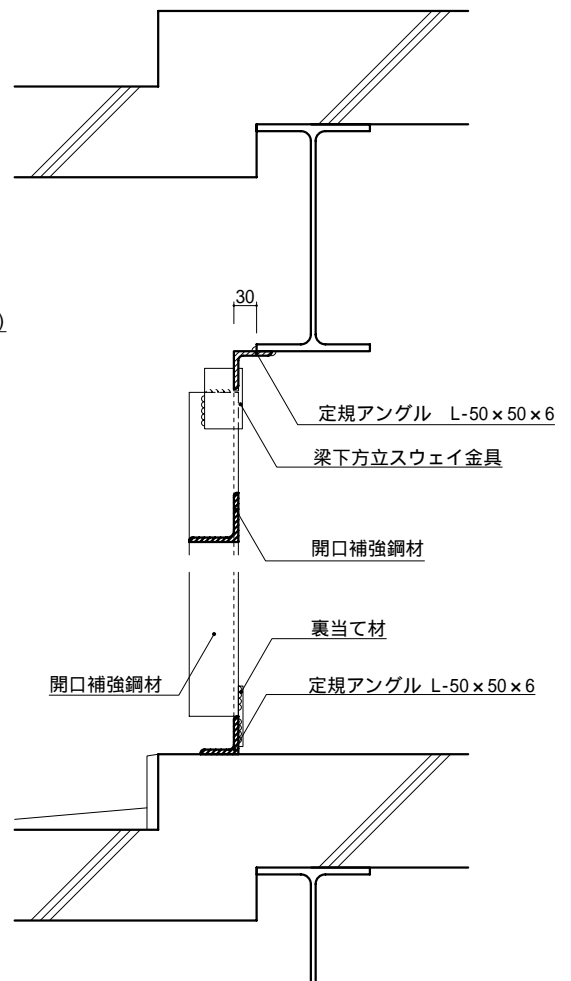
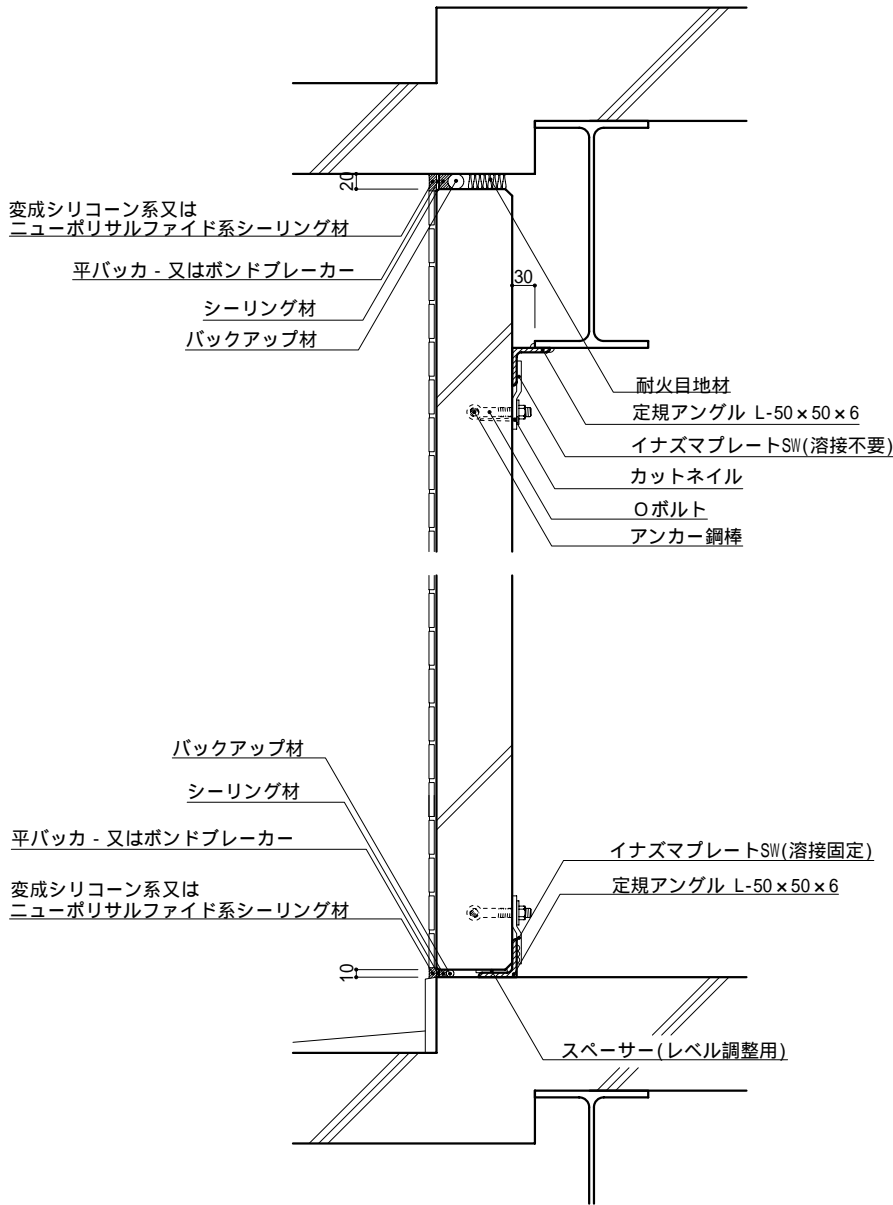
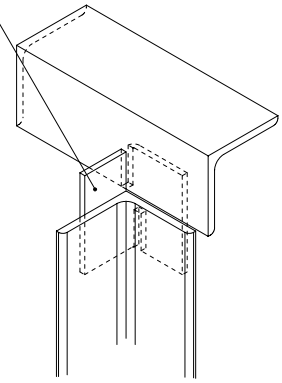


# 外壁 スウェイウォール構法 開口部



# 外壁 スウェイウォール構法 スラブ下の納まり

梁下方立スウェイ金具



開口補強金物取付け例