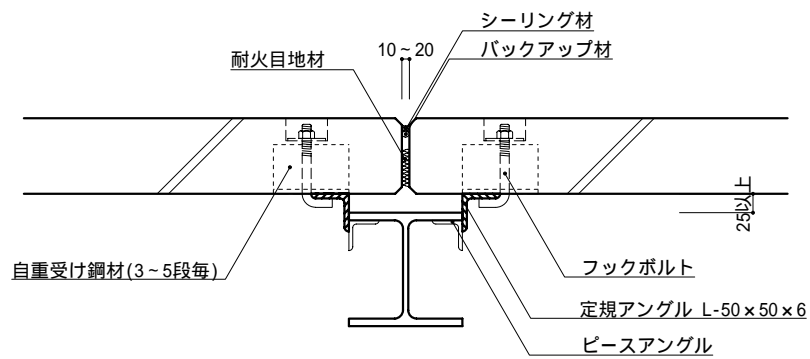
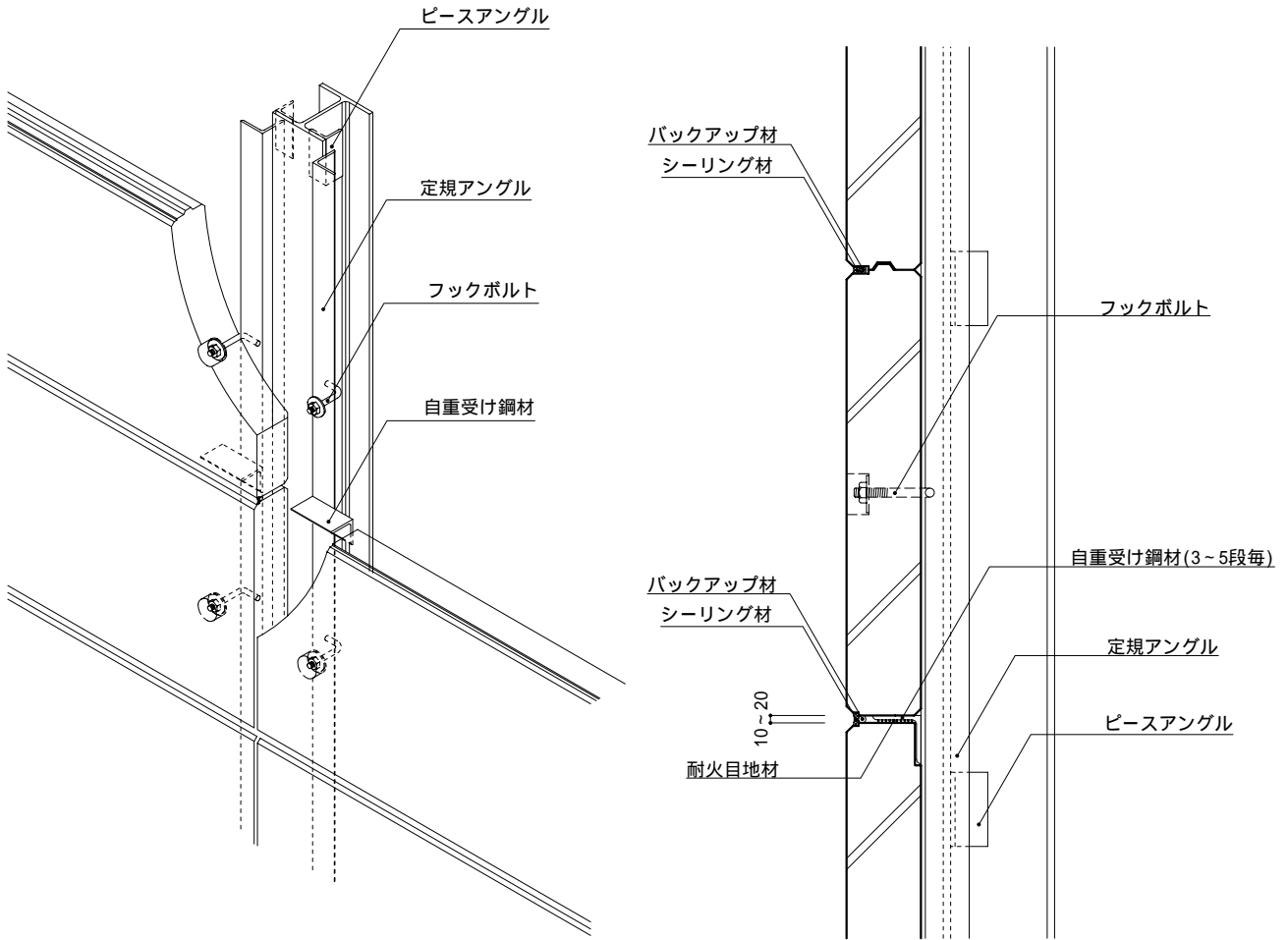
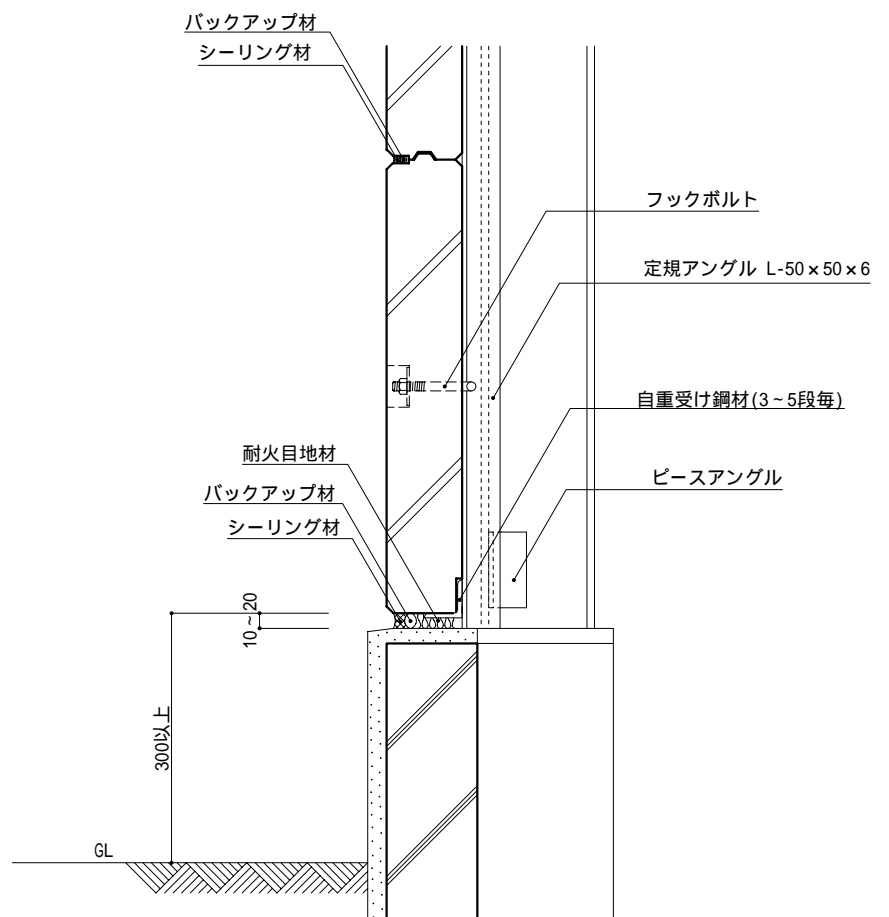
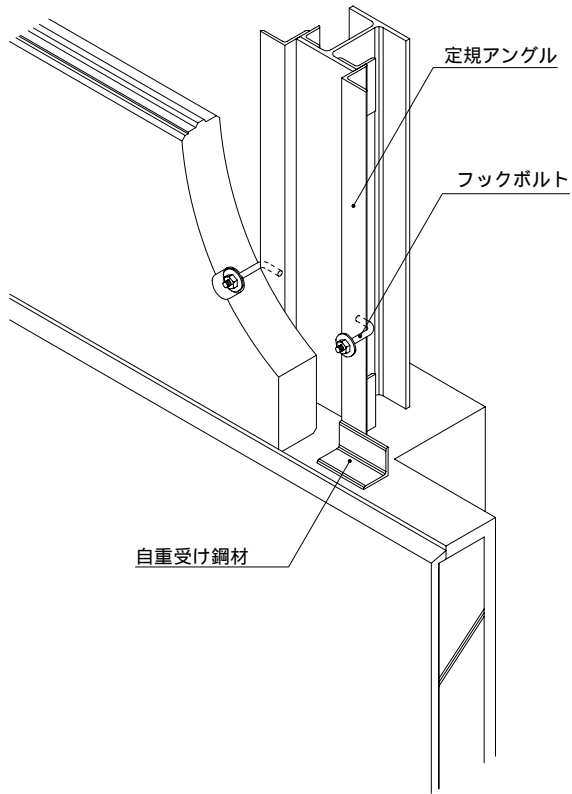


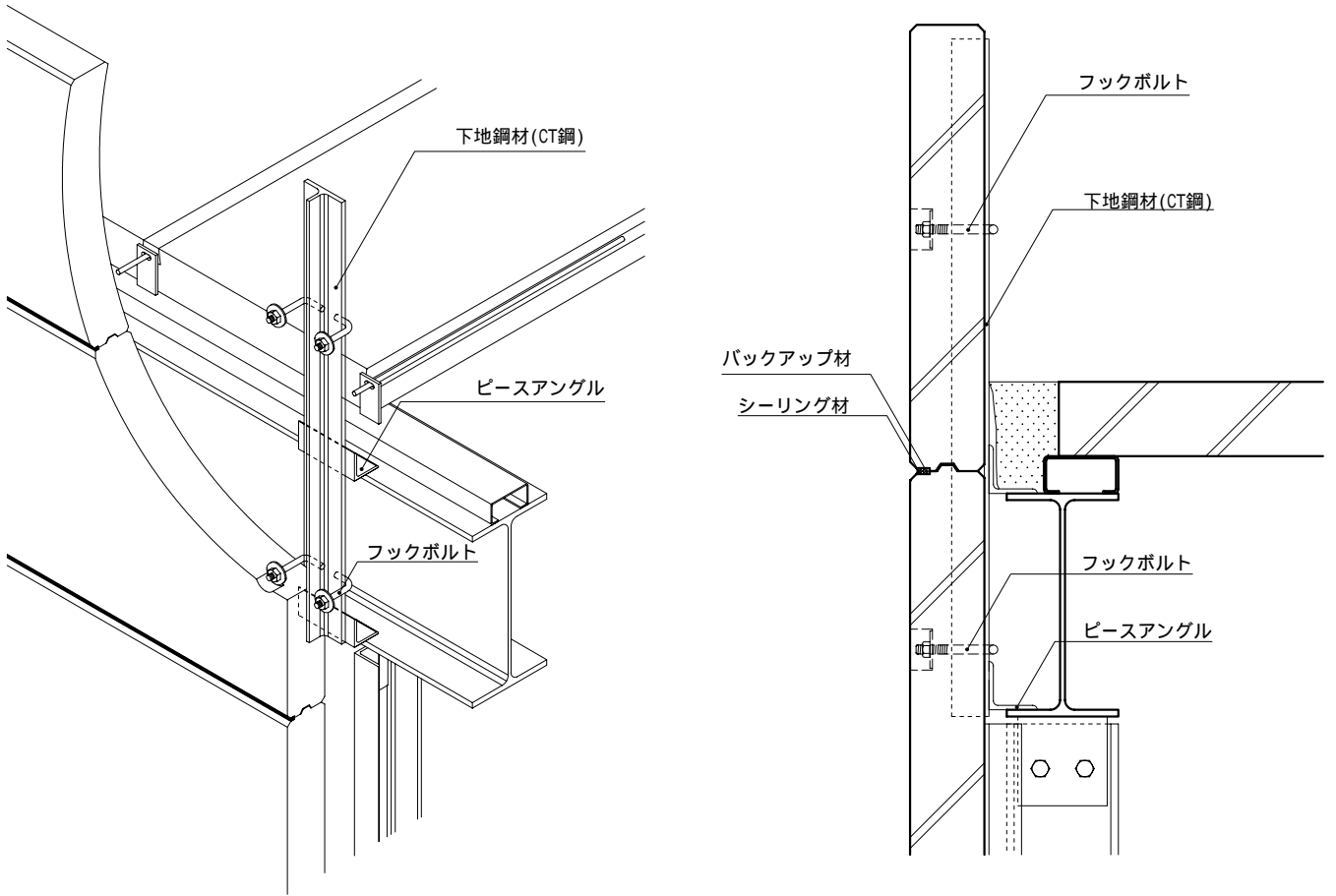
# 外壁 ボルト止め構法 一般部



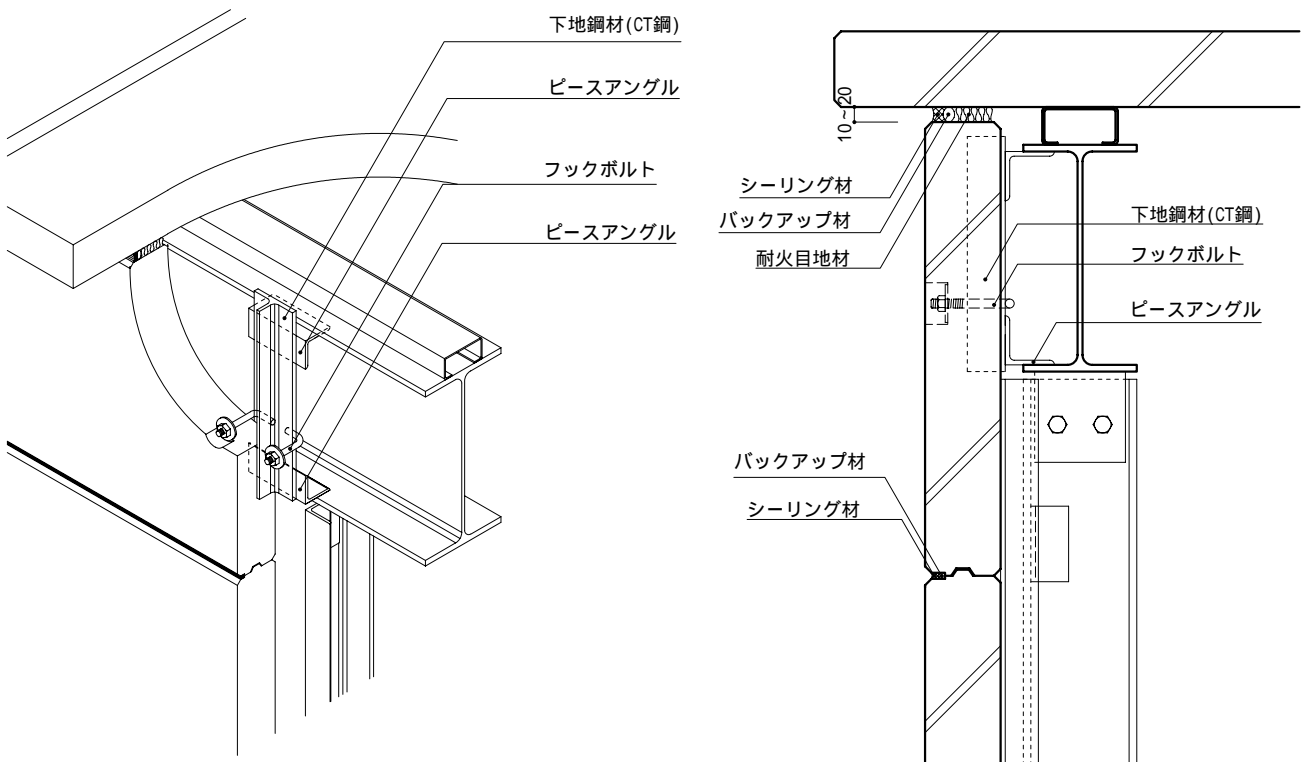
# 外壁 ボルト止め構法 基礎部



## 外壁 ボルト止め構法 パラペット部



## 外壁 ボルト止め構法 軒部



# 外壁 ボルト止め構法 出隅部 (平パネルを使用する場合)

