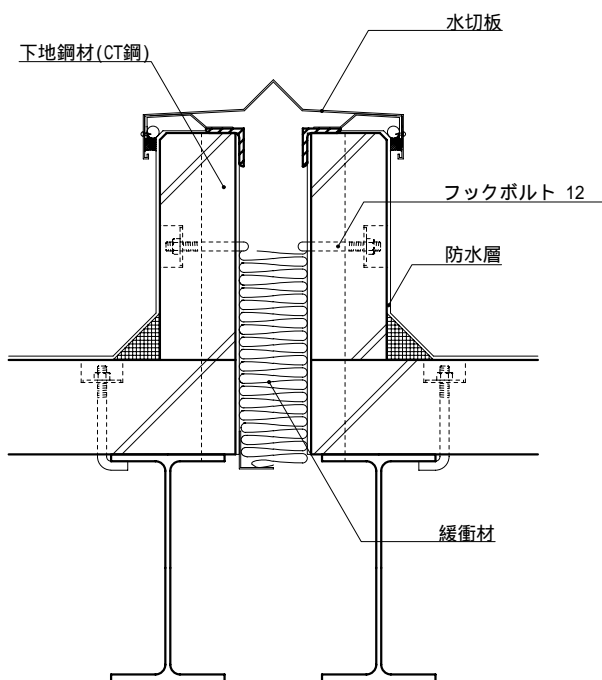
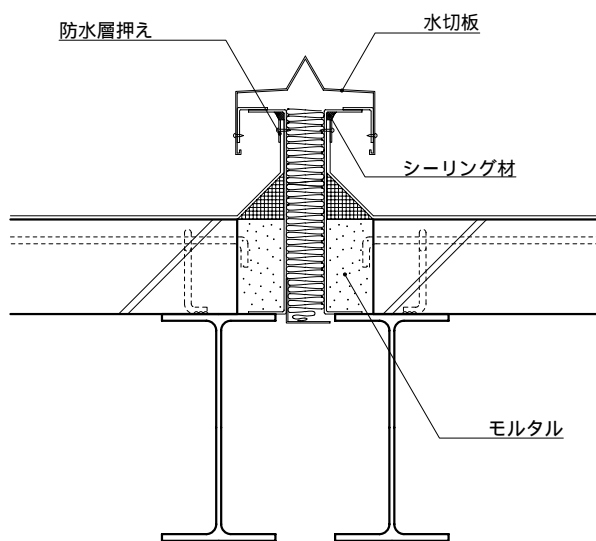
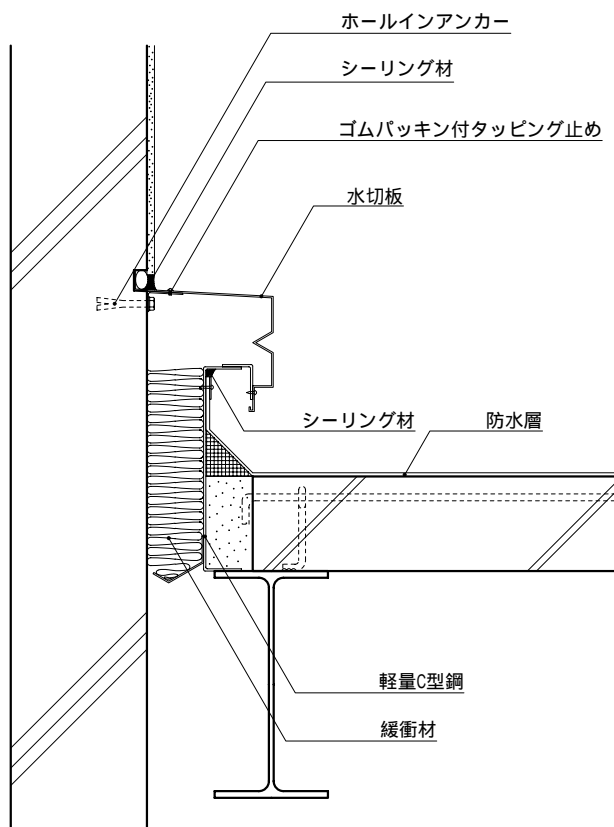


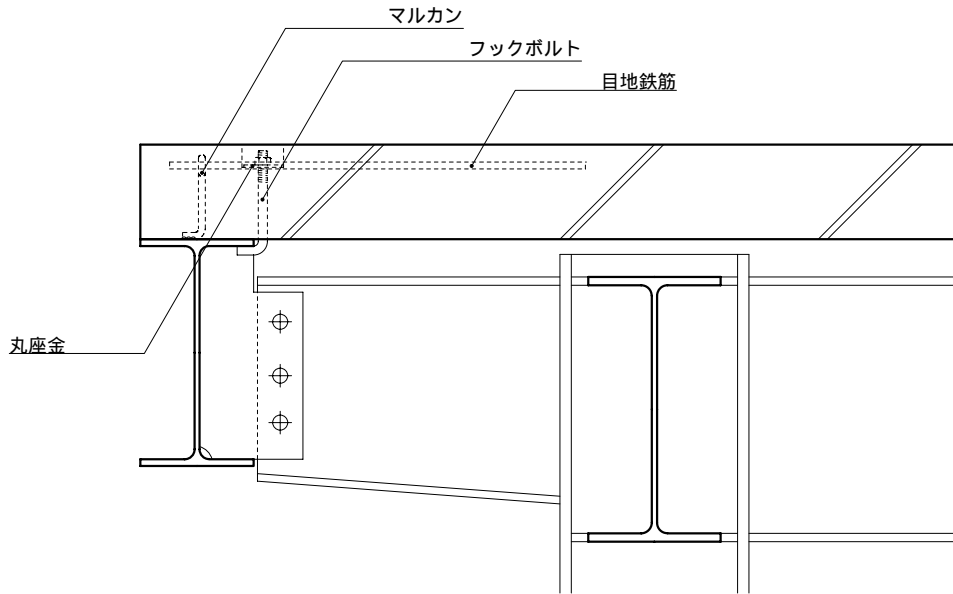
<屋根参考ディテール>

エキスパンションジョイント部の納まり

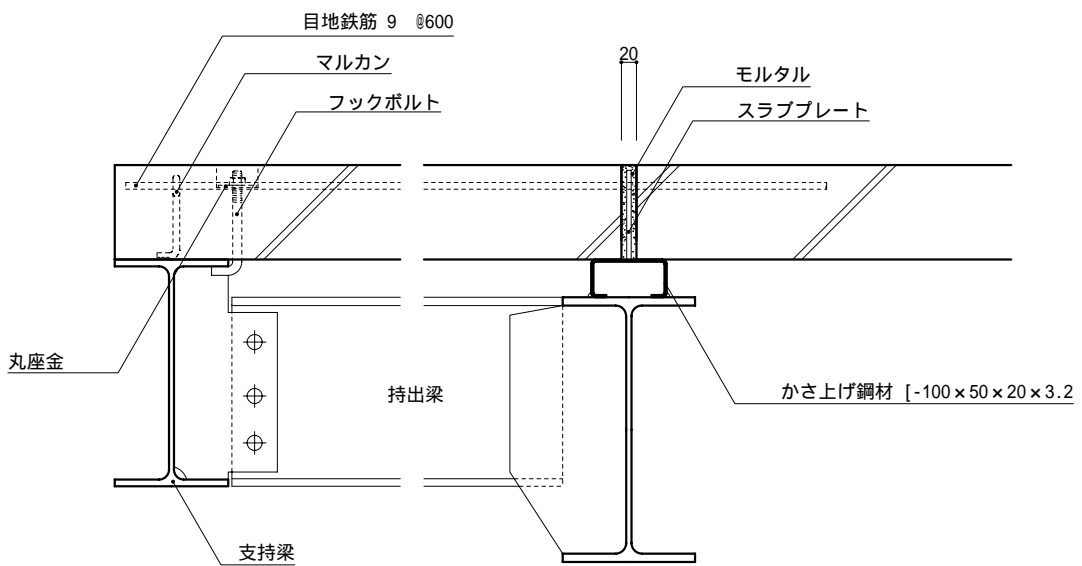


< 屋根参考ディテール >

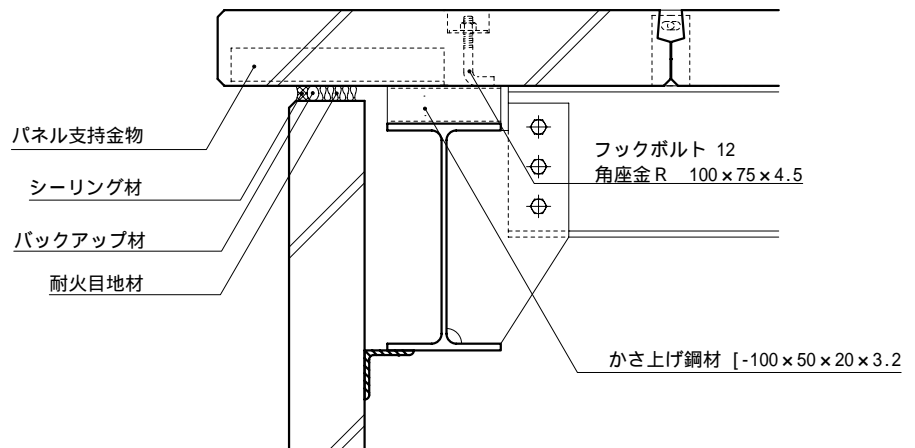
大きな長辺方向はね出し(梁で支持する場合)



大きな長辺方向はね出し(パネルを分けた場合)

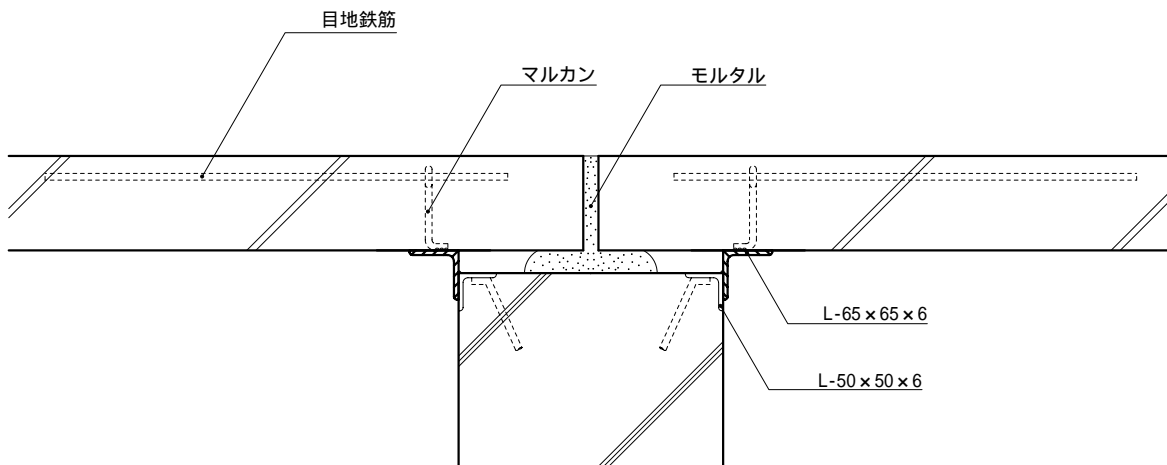


小さな短辺方向はね出し

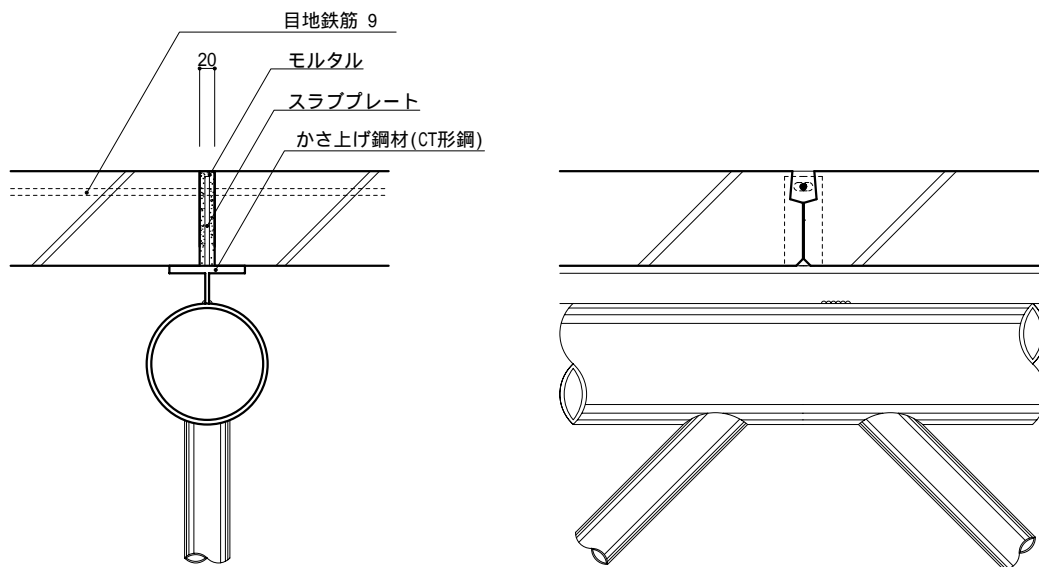


<屋根参考ディテール>

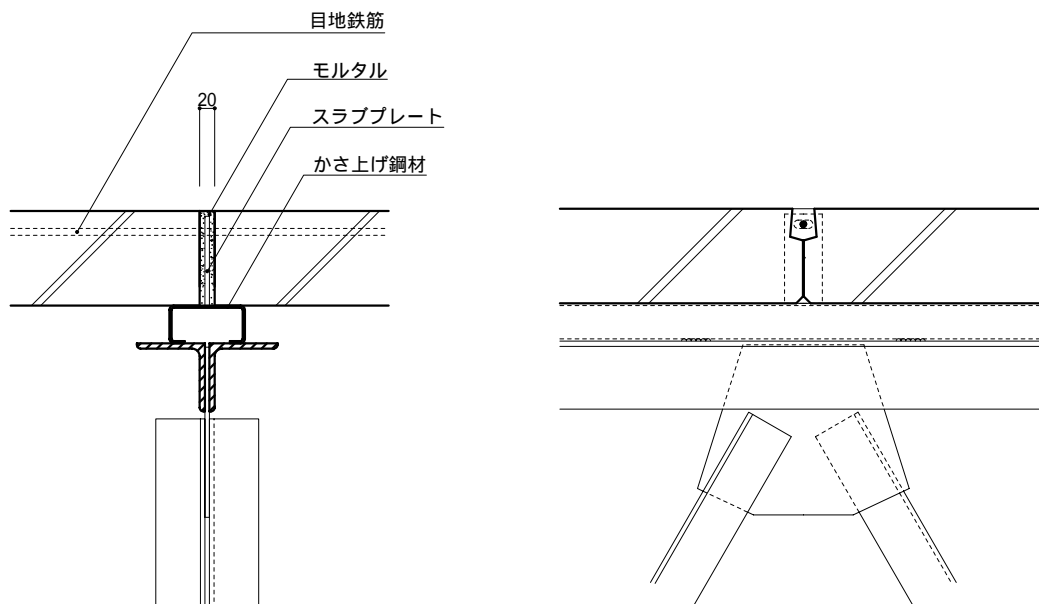
RC造梁への取付け



鋼管梁への取付け

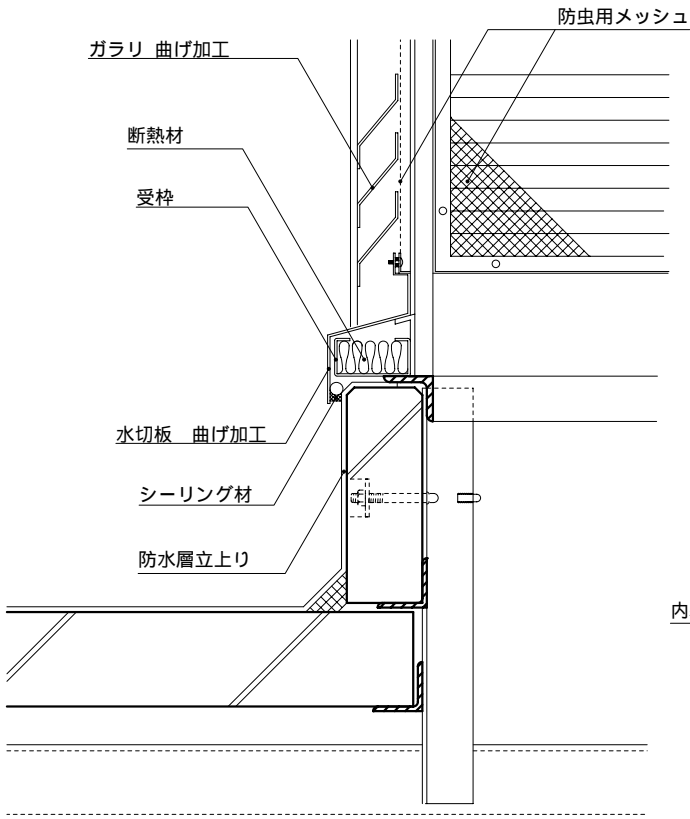


トラス梁への取付け

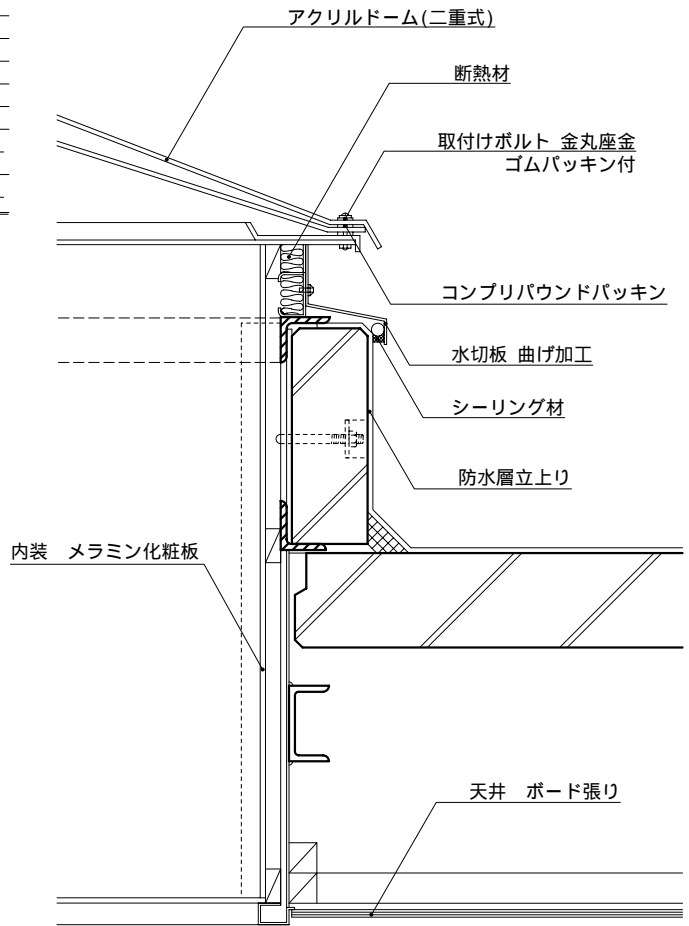


< 屋根参考ディテール >

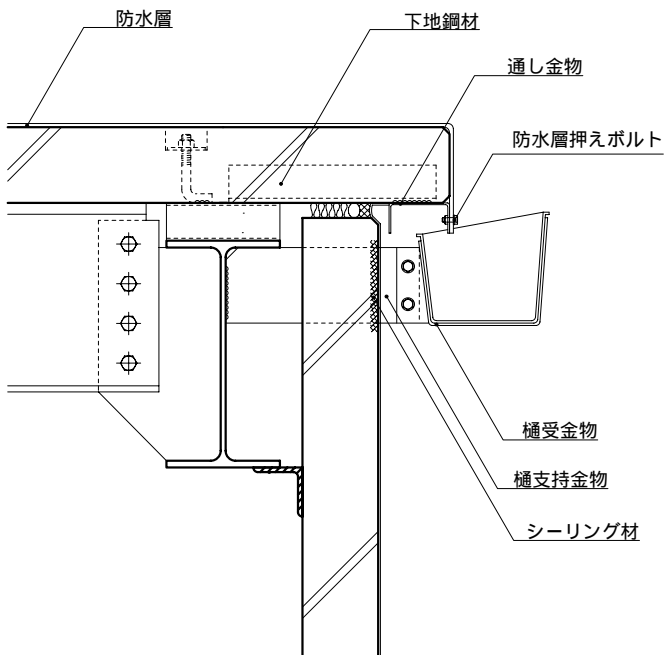
換気口



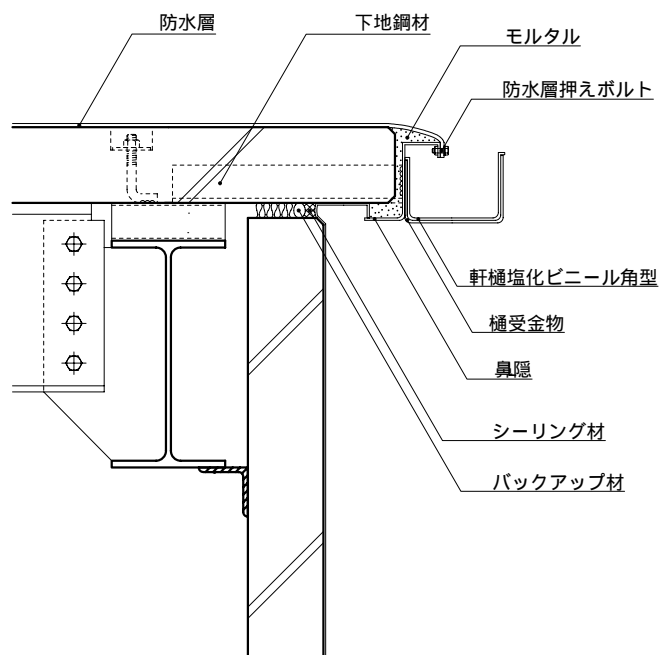
トップライト



梁からの樋取付け

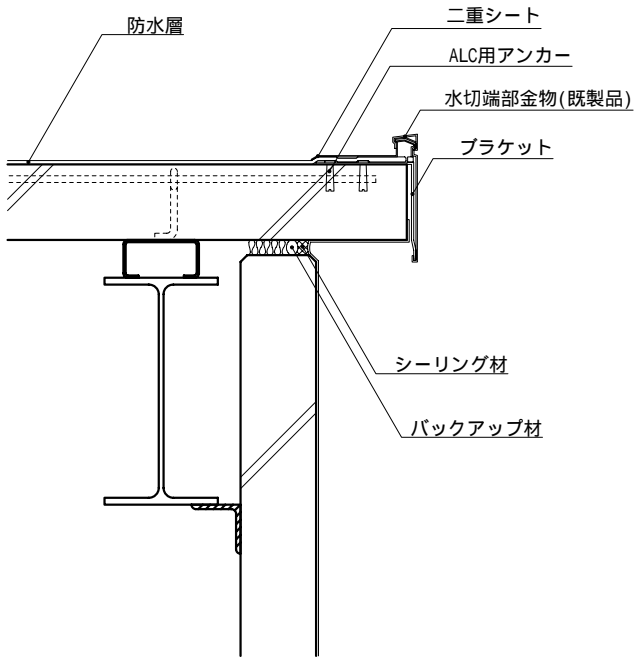


かさ上げ鋼材からの樋取付け

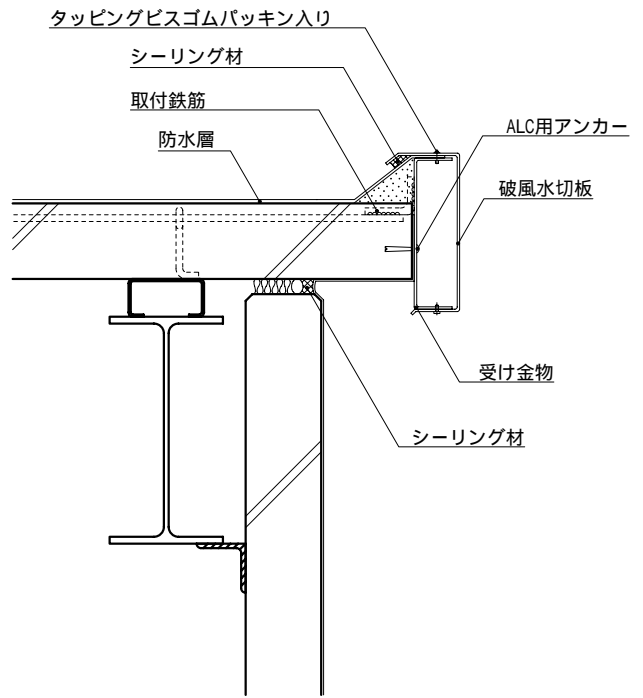


<屋根参考ディテール>

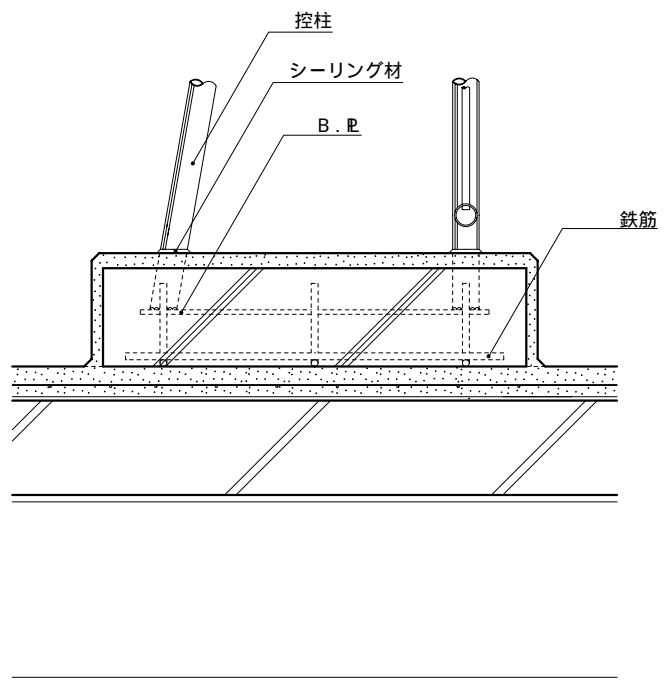
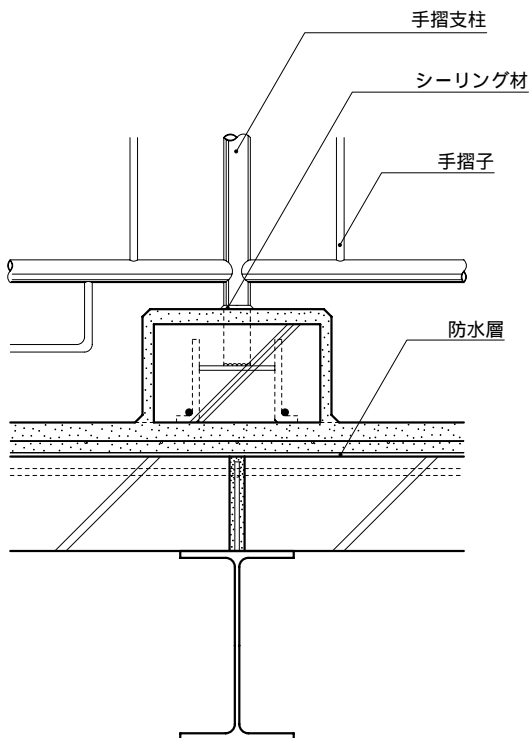
既製品端部水切金物



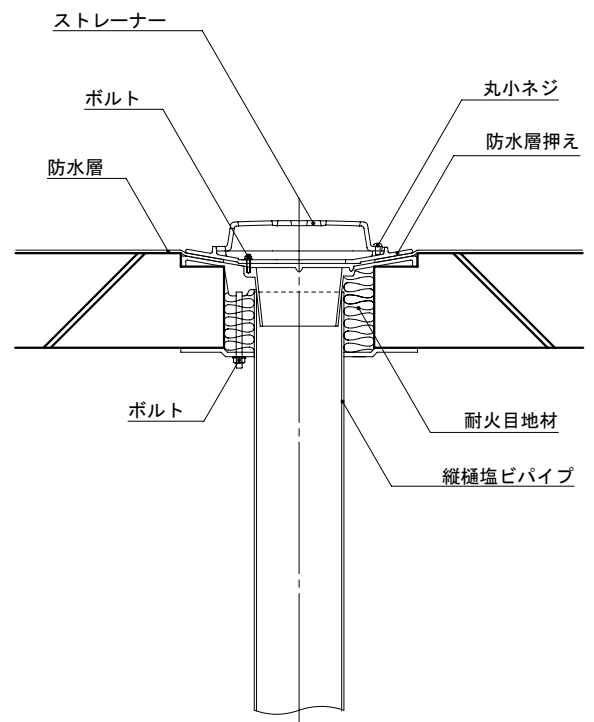
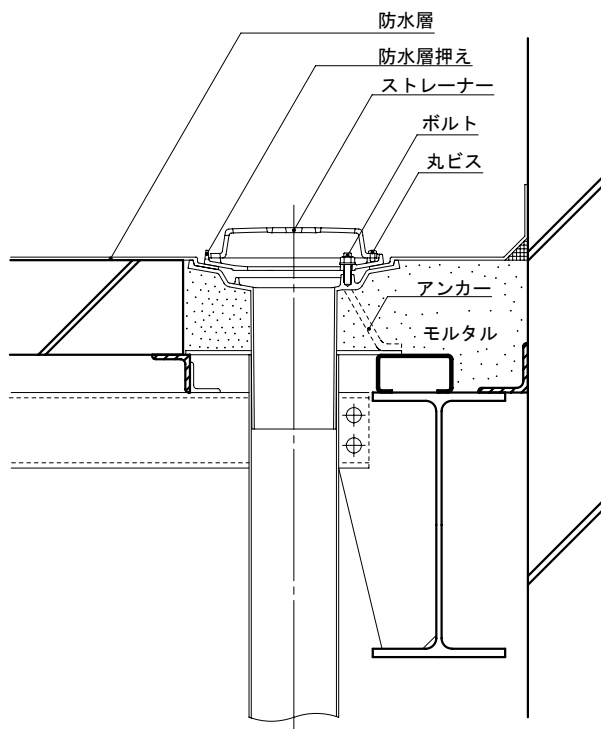
金属製鼻隠し



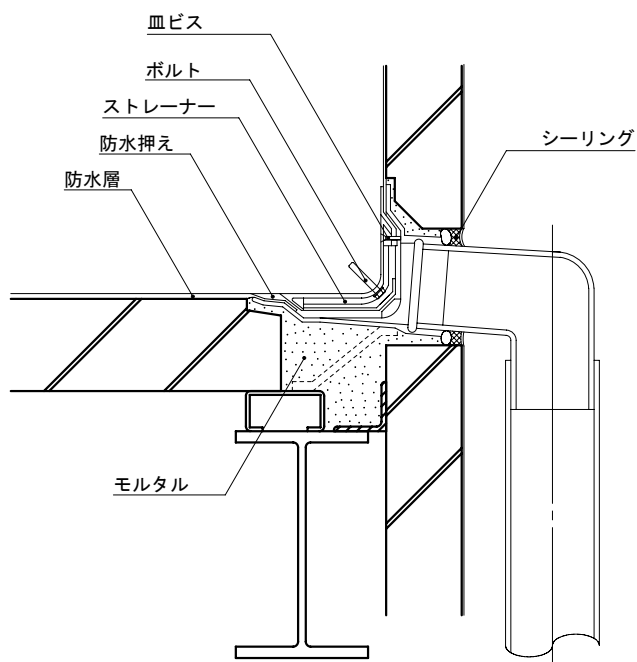
手摺脚部



●縦引きドレン



●横引きドレン



< 屋根参考ディテール >

高架水槽脚部

