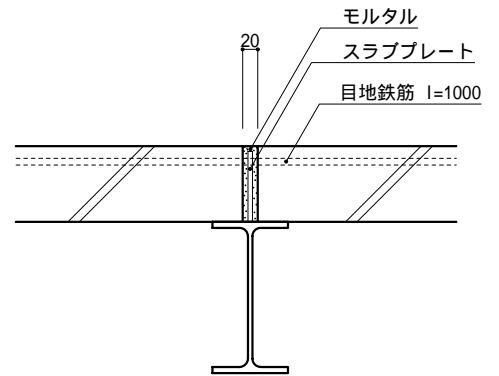
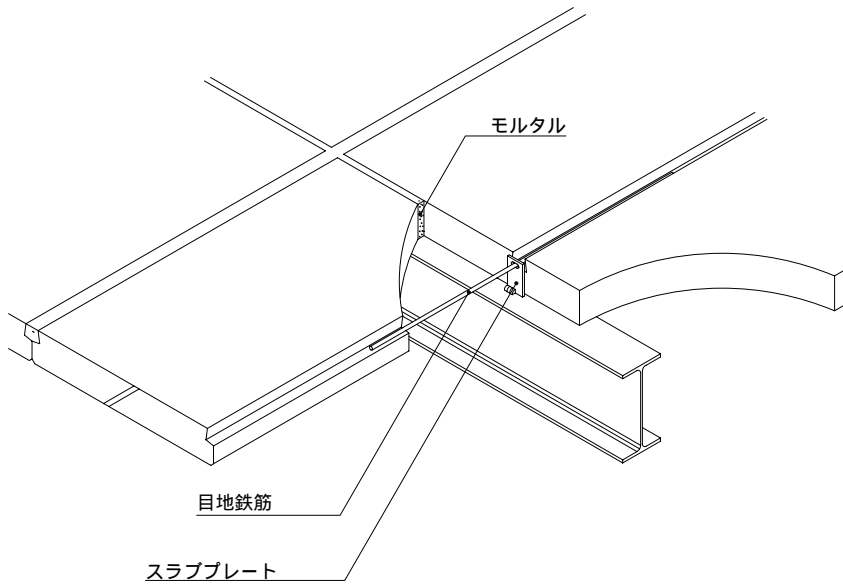
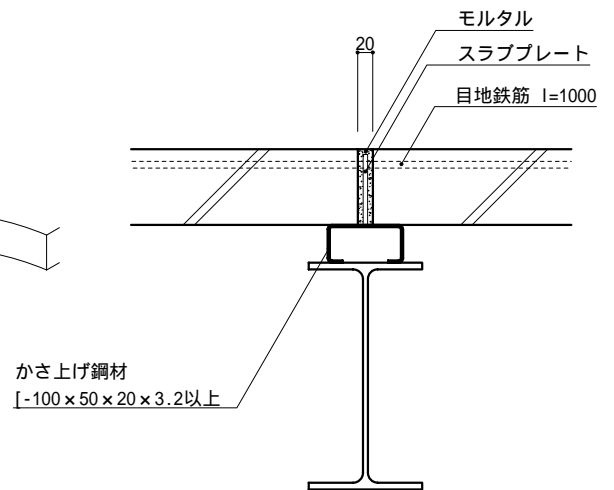
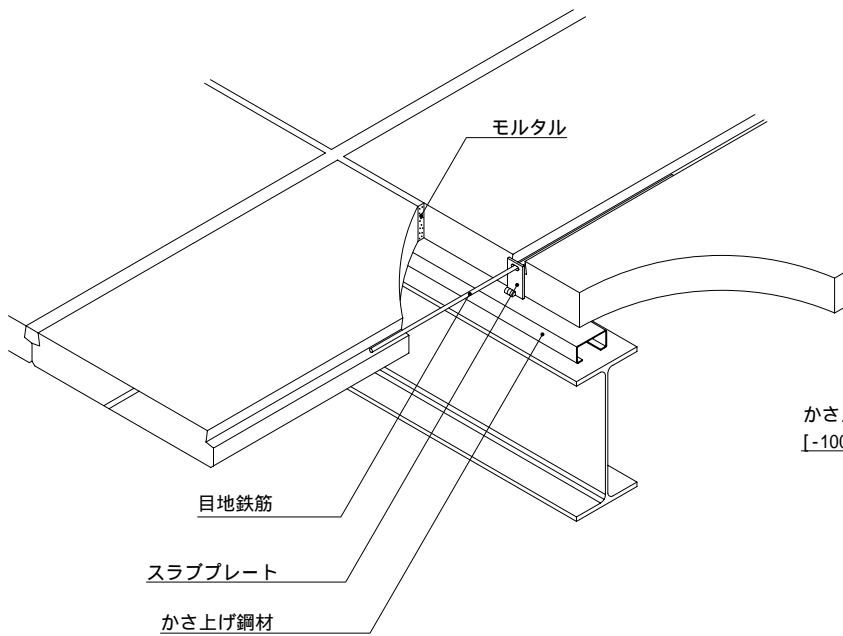


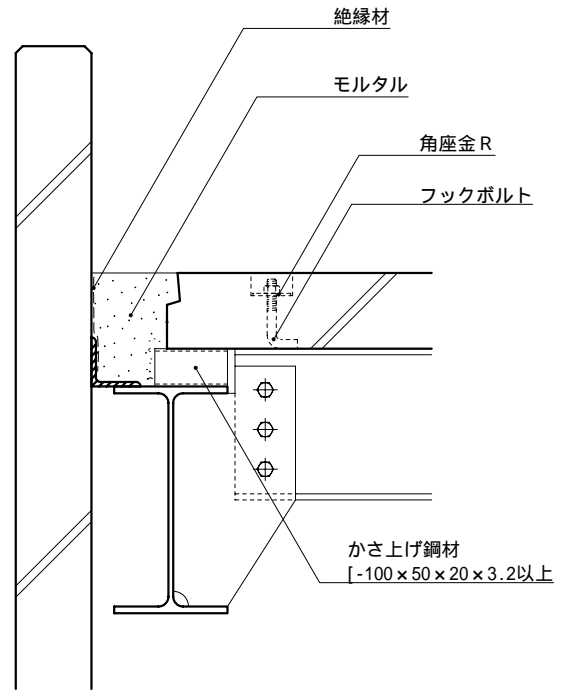
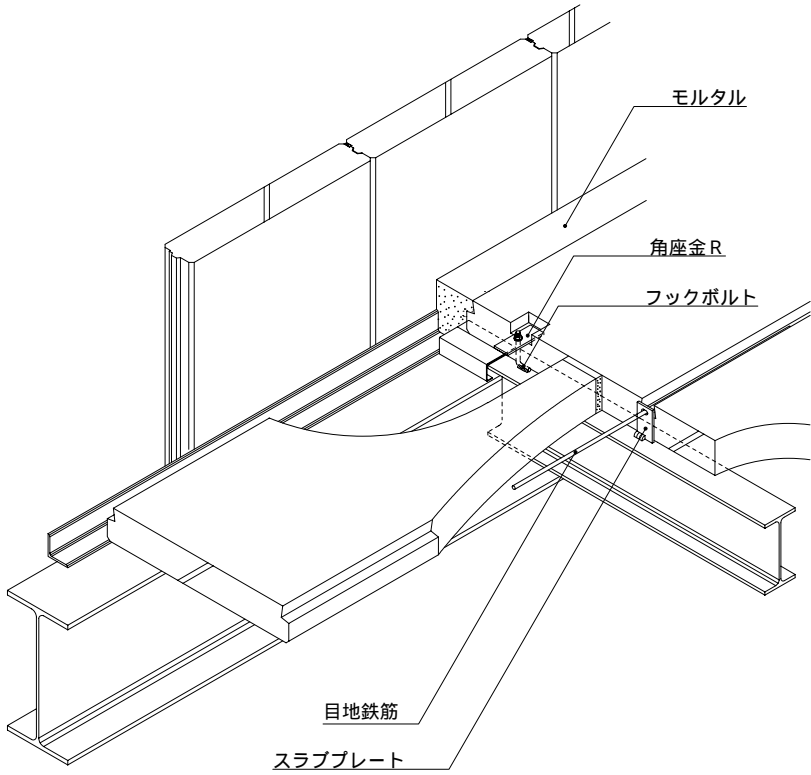
屋根 敷設筋構法 一般部 (小梁)



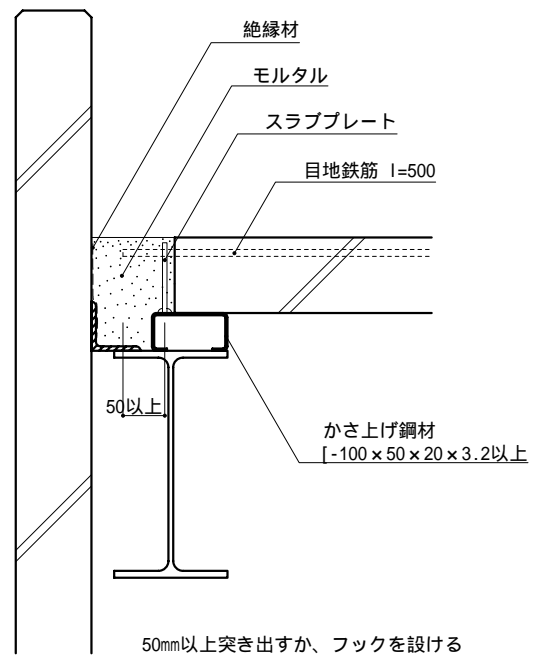
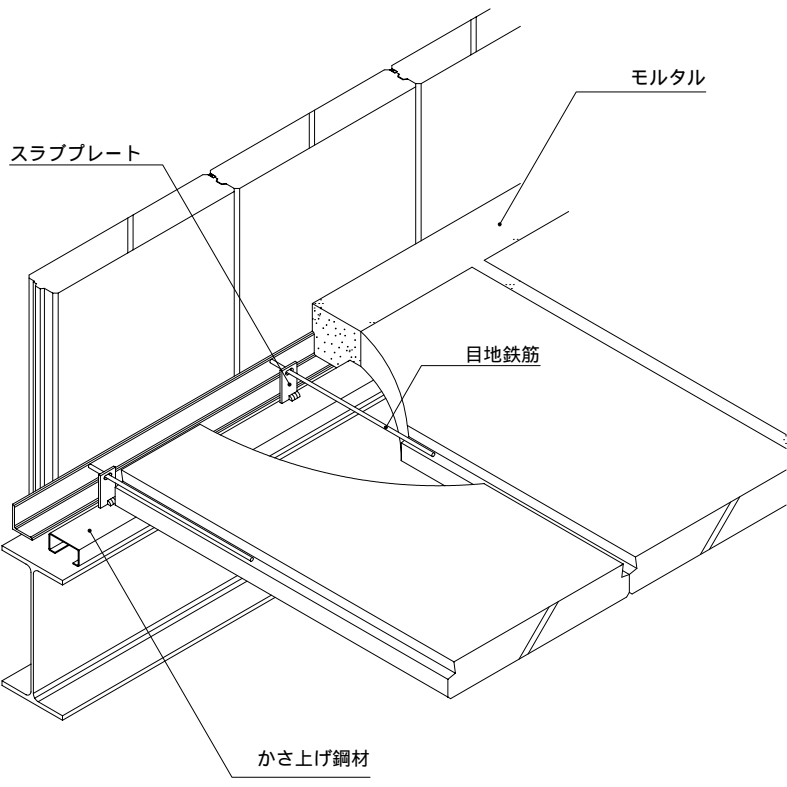
屋根 敷設筋構法 一般部 (大梁)



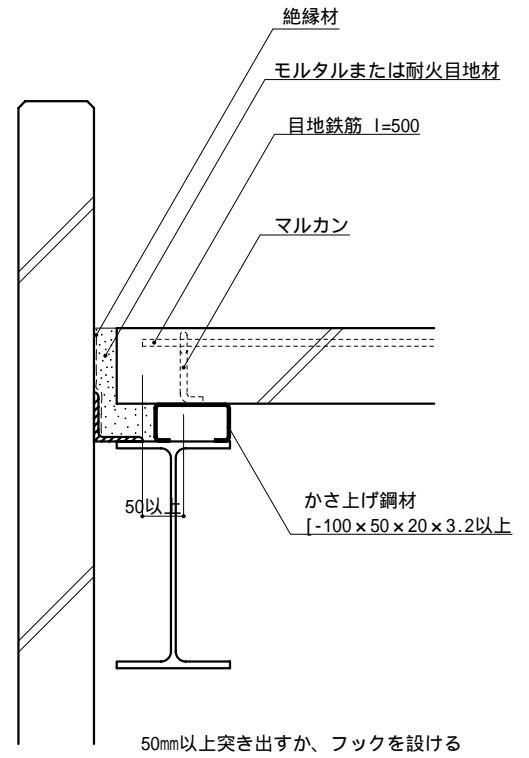
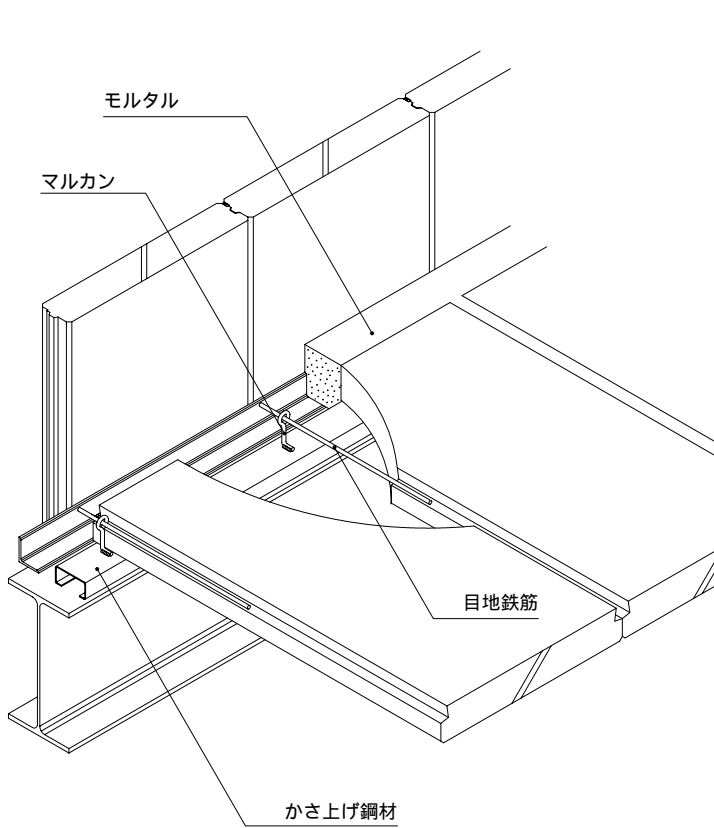
屋根 敷設筋構法 周辺部 (角座金仕様)



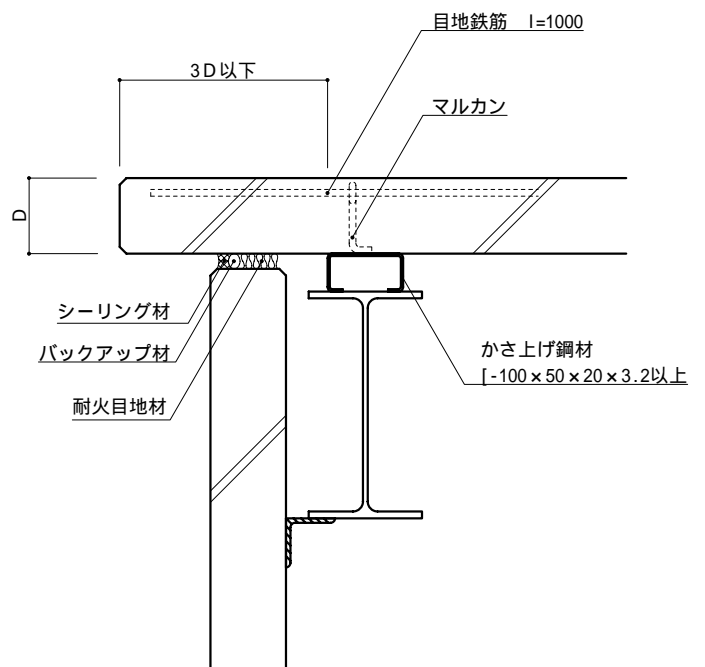
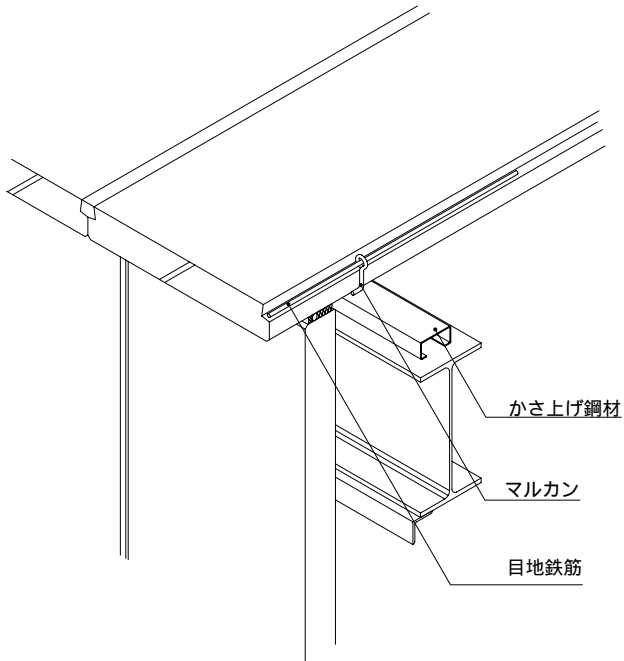
屋根 敷設筋構法 周辺部 (スラブプレート仕様)



屋根 敷設筋構法 周辺部(マルカン仕様)



屋根 敷設筋構法 軒部



屋根 敷設筋構法 出隅部

