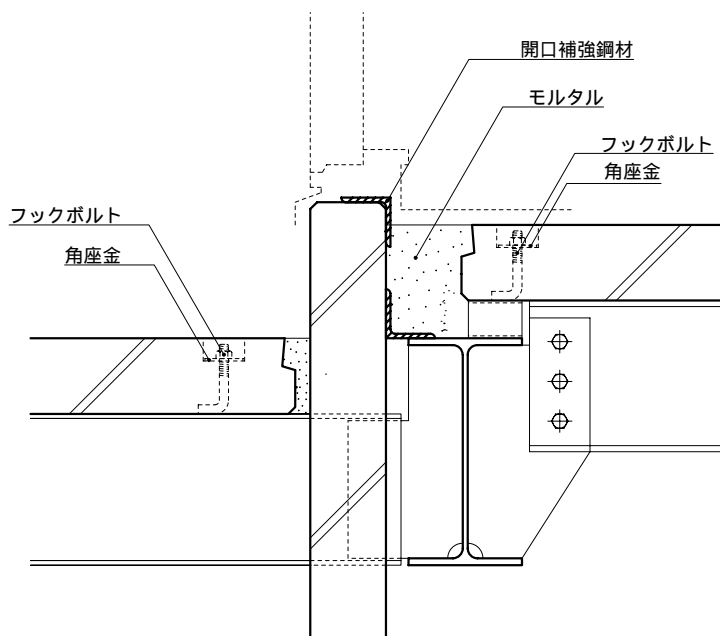


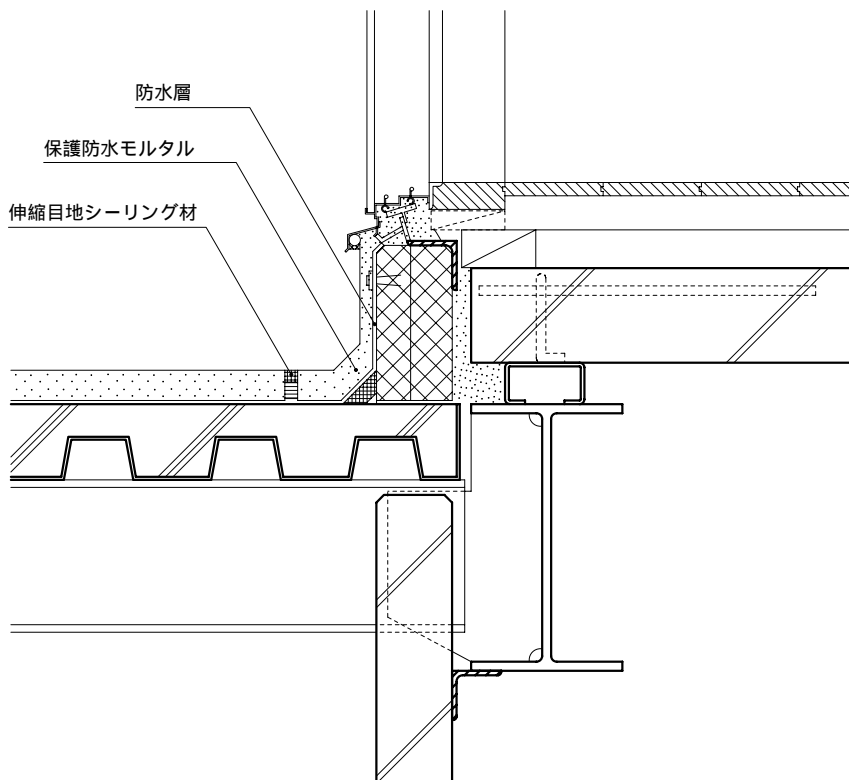
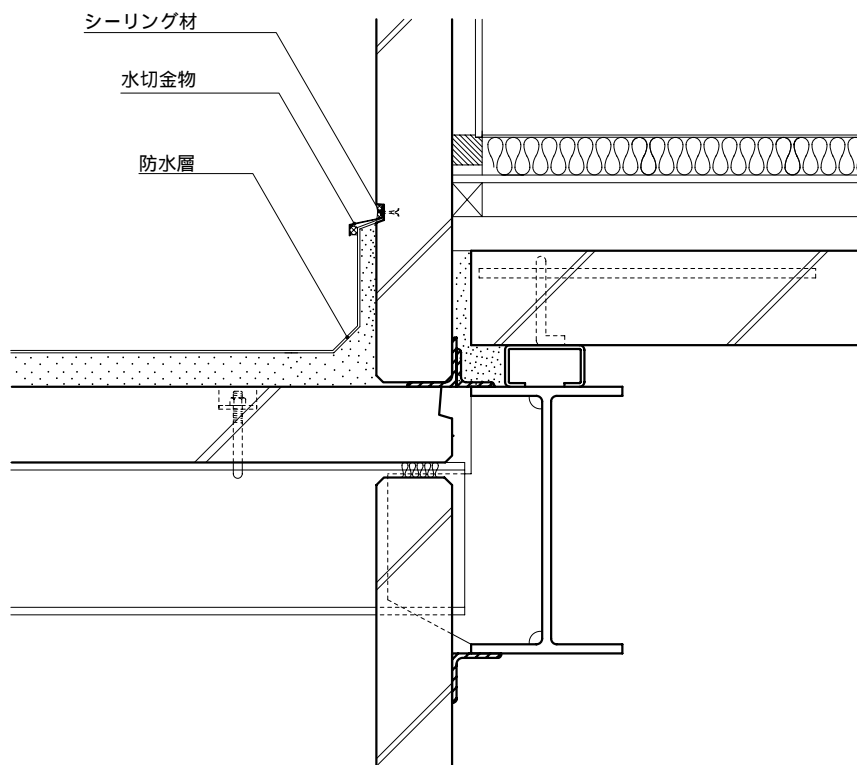
<床参考ディテール>

ベランダとの境部



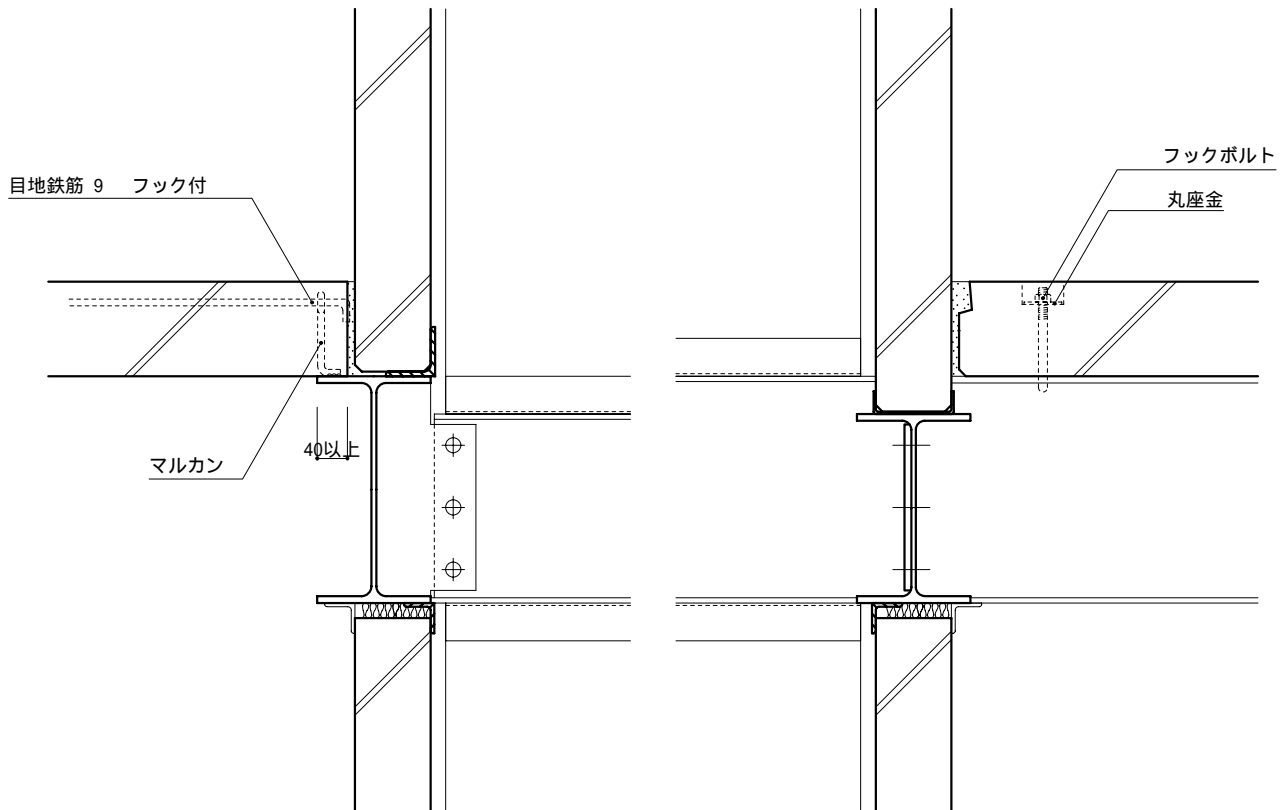
<床参考ディテール>

ベランダとの境部

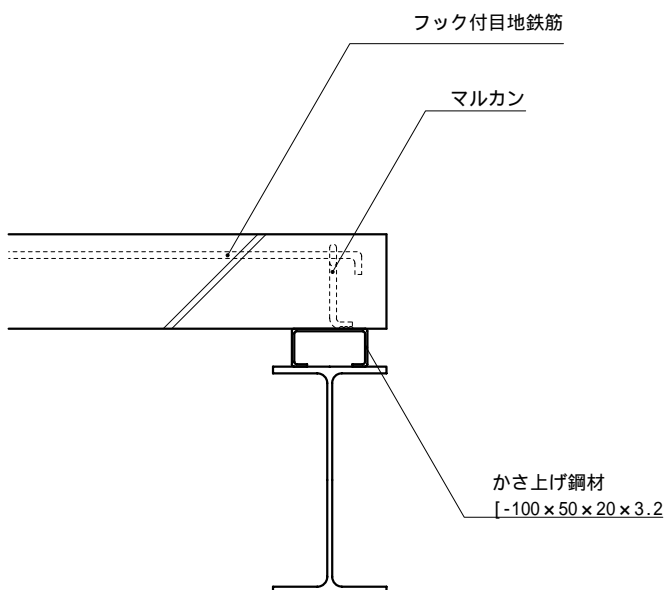


<床参考ディテール>

開口部（ダムウェーター、エレベータシャフト）

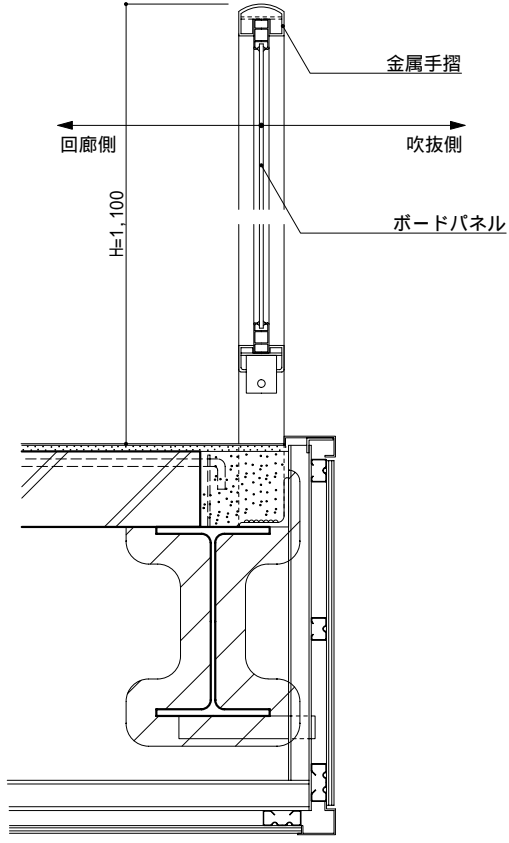


吹抜け部

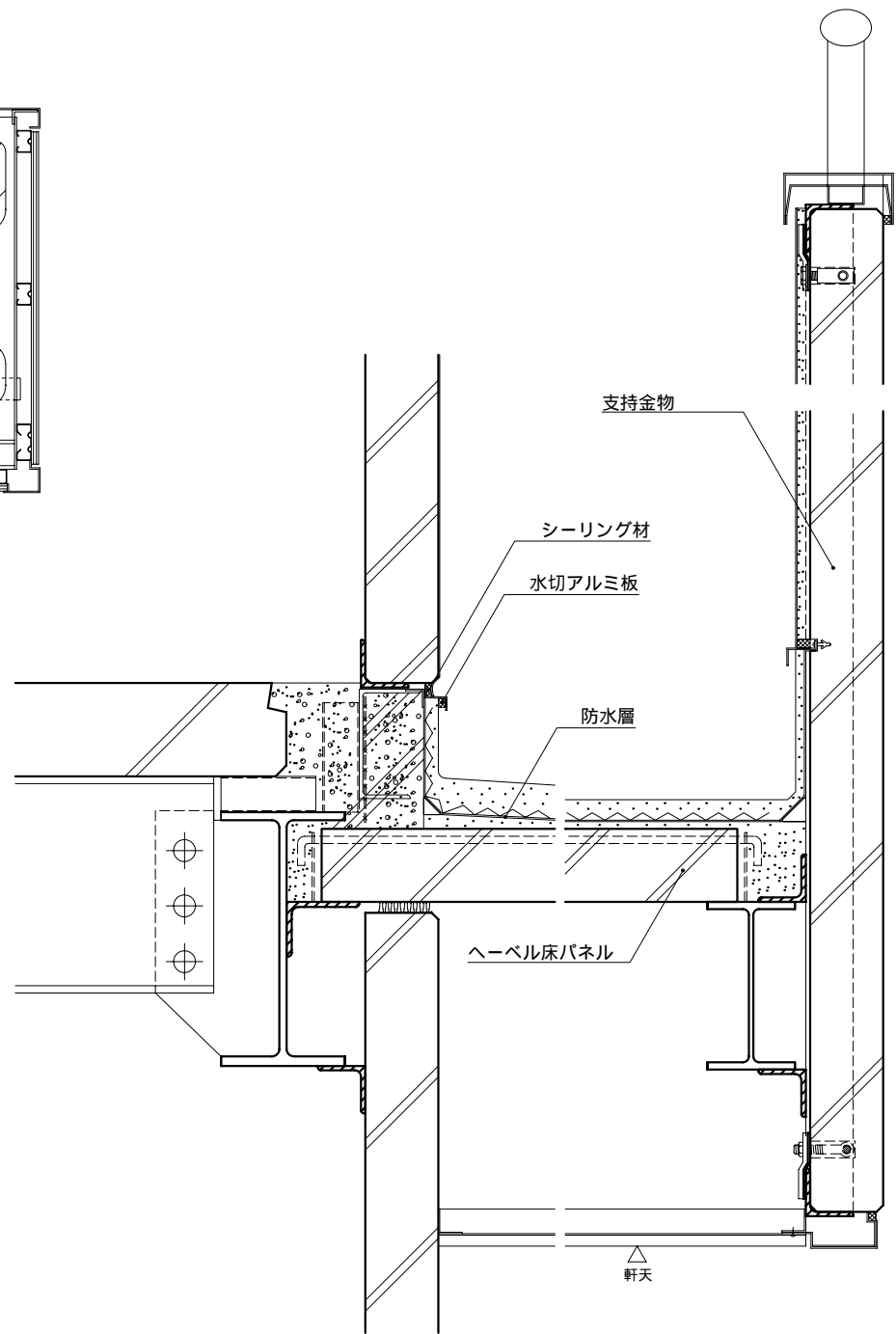


<床参考ディテール>

階段室吹抜け部



ベランダとの境部



本CADデータは参考図です。建具、サッシ、笠木などは当該メーカーのカタログ等をご確認下さるようお願いいたします。