

現場タイル張り用 ロッキンウォール標準図 1/2 適用範囲およびタイル・パネル伸縮目地詳細

1. 適用範囲

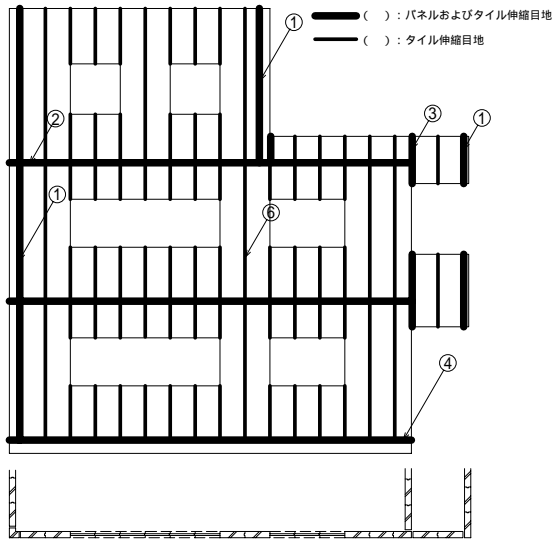
ロッキンウォール（RW）の適用範囲は以下の条件に適合する建物とします。

- ・正の風圧力が1, 8 2 7 N / m²以下
- ・負の風圧力が1, 2 1 7 N / m²以下
- ・かつ建物高さ18 m以下
- ・ヘーベル外壁パネル厚は100 mmのみ

2. 伸縮目地の基本事項

RWは、地震などによる躯体変形時にパネル1枚ずつがロッキングして躯体の層間変位に追従する構法のため、すべてのパネル間縦目地、階ごとの横目地・出入り隅部等のパネル伸縮目地にズレ・変形が生じます。従って、タイル割付けは必ずパネル目地にタイル目地を合わせます。

パネル間縦目地およびパネル伸縮目地は、タイル伸縮目地とします。



パネルおよびタイル伸縮目地

- ・ 出入り隅部やベランダやバラベット等で、交差するパネルの取合い部
- ・ 階毎の水平目地
- ・ 一般部とベランダやバラベット部などのパネル間目地
- ・ 布基礎との取合い部
- ・ 他部材との取合い部

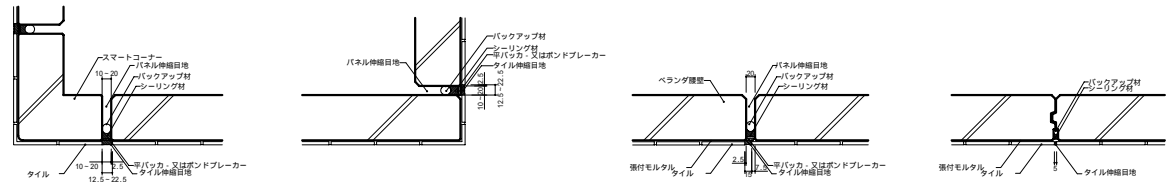
タイル伸縮目地
パネル間縦目地

3. 目地設計（基本事項）

- 伸縮目地には以下の2種類があります。
 パネル伸縮目地：ヘーベルパネル間での伸縮目地です。（出入り隅部、水平目地、他部材取合い部等）この目地でのタイル張り層は必ずタイル伸縮目地として下さい。
 タイル伸縮目地：タイル張り層でのタイル間に「変成シリコン系」または低モデュラスの「ニューポリサルファイド系」シーリング材を充填する目地です。（パネル伸縮目地、開口部両側の縦目地等）
 - タイル伸縮目地では、しごき塗りモルタルや張付モルタルが目地をまたがって塗布されていないことが重要です。（タイル伸縮目地をまたがって塗布されると「伸縮目地」として機能しません。伸縮目地をまたがないように塗り分ける措置をお願いします。）
 なお、別途工事として目地棒（ポリスチレン発砲体）を設ける方法もありますので、その場合はご指示下さい。
 - タイル伸縮目地のシーリング材の色は、建物の意匠上重要です。タイルやタイル目地材の色を考慮してシーリング材の色をご選択下さい。
- パネル割付に際しては、地震などによる鉄骨躯体の変形時にはヘーベルパネルが追従して変形できるように、出入り隅部や階毎の水平目地、ベランダの手摺壁との取合い部等には、パネル伸縮目地を設けます。
 伸縮目地のクリアランスは出入り隅部、手摺壁や他部材取合い部では10～20 mm、階毎の水平目地では10 mmを標準とします。

4. タイル伸縮目地詳細（明朝体＝ヘーベル工事 ゴシック体＝元請様工事）

a. 縦目地

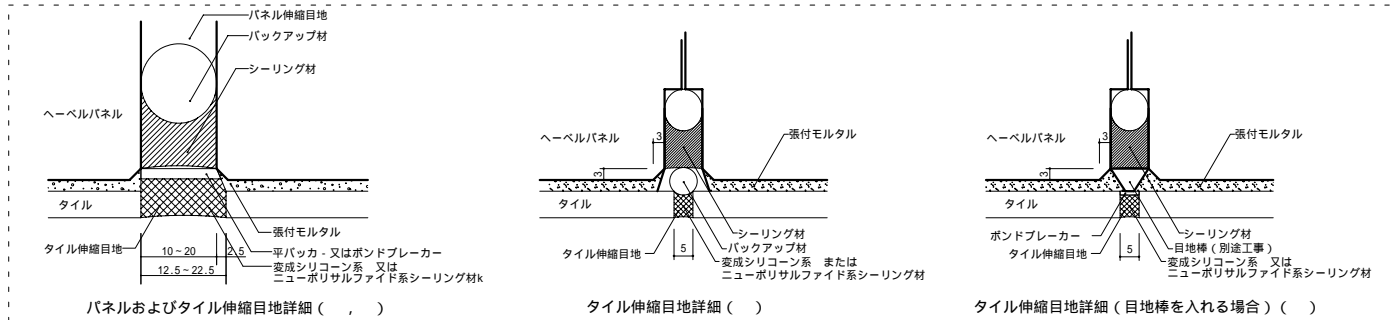


タイルベーススマートコーナーの場合

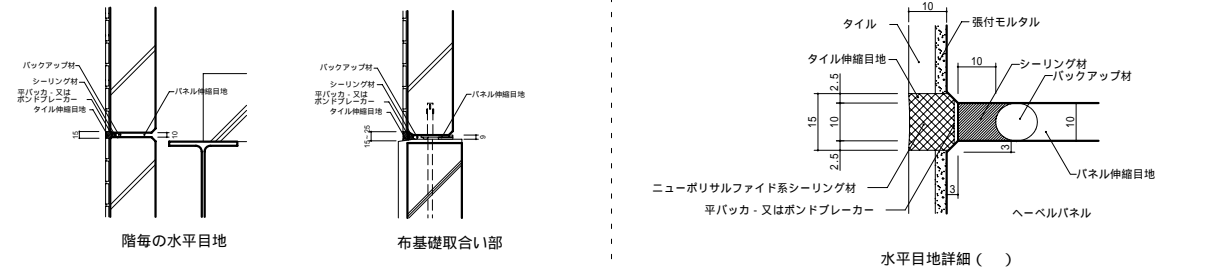
タイルベースパネルの場合

ベランダ手摺壁取合い部

パネル間縦目地



b. 横目地



概要 元請様工事を示します version 2.00 2008年 3月5日 旭化成建材(株) 作成	設計年月日	変更年月日	承認	設計	製図	工事名称	設計図	図面番号
	年月日					現場タイル張り	ヘーベルロッキンウォール標準図	1/2