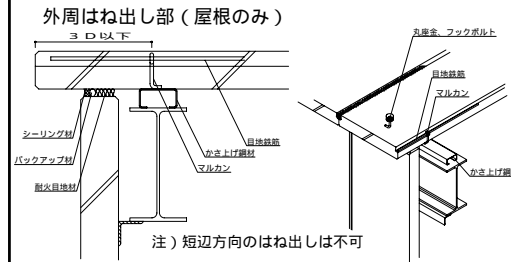
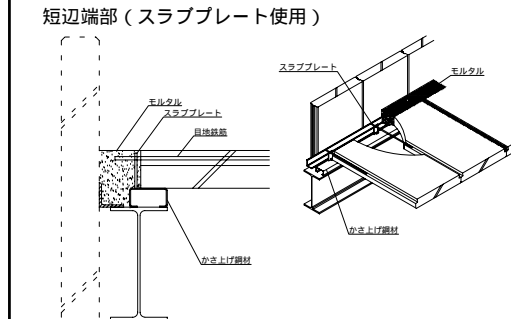
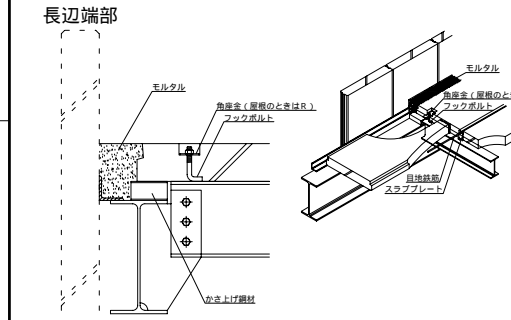
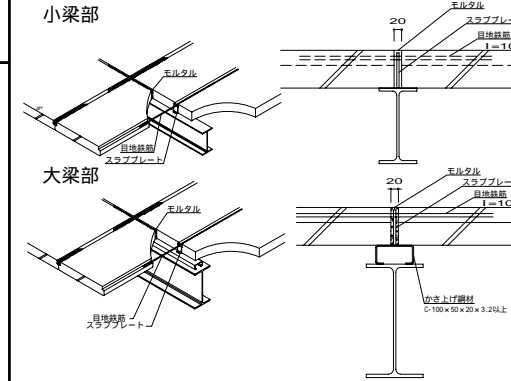


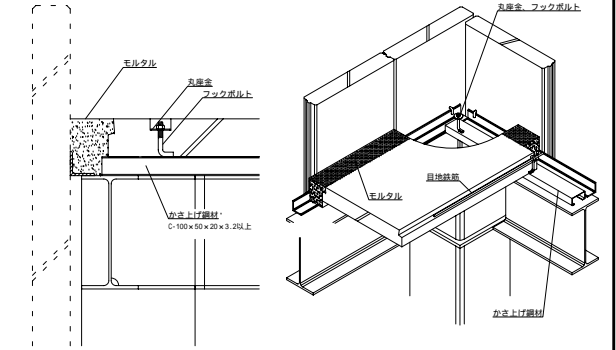
# 敷設筋構法

# 設計 施工 標準図

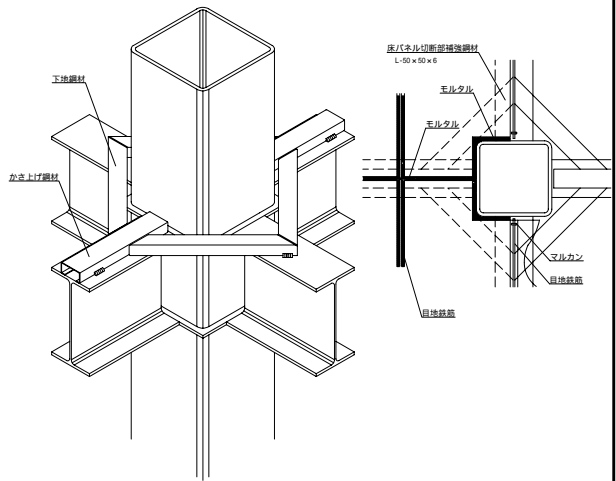
## 構法概要（各部納まり）



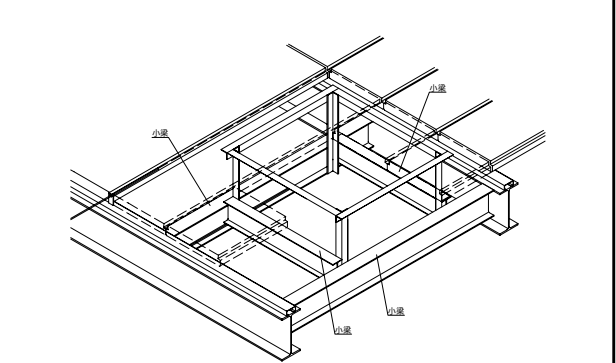
## 隅部



## 柱まわり下地納まり



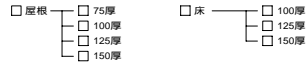
## 開口部周り下地納まり



### I ALCパネル仕様

1 ALCパネル仕様  
JIS A 5416-2007 軽量気泡コンクリートパネル（ALCパネル）に適合するもの

2 ALCパネル使用部位およびパネル厚



3 ALC屋根・床仕様  
(1)パネル取付構法

- 敷設筋構法
- その他

#### (2)設計荷重

- ・屋根  
風圧力  
正 \_\_\_\_\_ 負 \_\_\_\_\_ ( N/m<sup>2</sup> )  
積載仕上荷重  
\_\_\_\_\_ ( N/m<sup>2</sup> )
- ・床  
積載仕上荷重  
階 - \_\_\_\_\_ 階 \_\_\_\_\_ ( N/m<sup>2</sup> )  
階 - \_\_\_\_\_ 階 \_\_\_\_\_ ( N/m<sup>2</sup> )  
階 - \_\_\_\_\_ 階 \_\_\_\_\_ ( N/m<sup>2</sup> )  
階 - \_\_\_\_\_ 階 \_\_\_\_\_ ( N/m<sup>2</sup> )

#### (3)パネル特殊仕様

- 特記： 下地処理済みパネル  
 SPパネル (表面にフィラ-下地処理済み)  
 SIパネル (吸水性をおさえたパネル)  
 SRパネル (寒冷紗を張り付けたパネル)  
 その他 ( )

### II 関連資材仕様

1 充填用モルタル

JIS R 5210-1997 (ポルトランドセメント)の普通ポルトランドセメントまたは早強ポルトランドセメントと同等以上の品質とする。  
砂は有害量のごみ、土、有機不純物および塩化物を含まないもので、最大粒径が5mm未満で適度な粒度分布のものとし、水は水道水とする。  
割合はセメント：砂の割合を1:3.5(容積比)とし、水セメント比は充填に適した流動性とする。(JASS21より抜粋)

(その他特記事項) :

2 耐火目地材

セラミックファイバ-(JIS R 3311-1991同等品)またはロックウール(JIS A 9504-1995) 密度80kg/m<sup>3</sup>程度

3 防錆塗料 (ALC下地鋼材、開口部補強鋼材塗装用)

特記による ( )

### III 仕上げ仕様

1 屋根仕上げ

- メンブレン防水 (特記: )  
 アスファルト防水 (絶縁露出仕様) (A - M S)  
 アスファルト防水 (絶縁露出仕様) (A - T F)  
 改質アスファルトシート防水 (トーチ工法) (T - M F / R F T 2)  
 シート防水 (加硫ゴム系) (S - R F / R F T)  
 シート防水 (塩化ビニール系) (S - P F / R F T)  
 その他 (特記: )

- 真屋根防水  
 金属板真防水  
 シングル防水  
 その他 (特記: )

2 床下地及び仕上げ

- 床下地  
 根太組下地  転ばし根太組  
 大引根太組
- モルタル塗り下地  既調合モルタル  
 普通モルタル (ALC仕様)  
 セルフレベリング材  セメント系  
 下地 (S L 特)  せつこう系
- その他 (特記: )

床仕上げ

- フローリング  たたみ  カーベット類
- ビニル床シート  ビニル床タイル  磁器質タイル

|    |       |       |    |    |    |
|----|-------|-------|----|----|----|
| 概要 | 設計年月日 | 変更年月日 | 承認 | 設計 | 製図 |
|    | 年 月 日 |       |    |    |    |

|      |                 |         |
|------|-----------------|---------|
| 工事名称 | 設計図             | 図面番号    |
| 図面名  | へーベル屋根・床設計施工標準図 | 縮尺 1/10 |

|          |               |
|----------|---------------|
| 08.06 改訂 | F/N hebel.dwg |
|----------|---------------|