

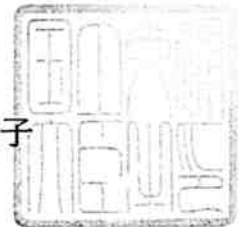


# 認 定 書

国 住 指 第 1868 号  
平成 14 年 5 月 17 日

|                  |         |       |   |
|------------------|---------|-------|---|
| ウベボード株式会社        | 代表取締役社長 | 若本良隆  | 様 |
| 株式会社エーアンドエーマテリアル | 代表取締役社長 | 飯塚洲一  | 様 |
| 株式会社大嶽名古屋        | 代表取締役社長 | 大嶽英雄  | 様 |
| 小野田化学工業株式会社      | 代表取締役社長 | 和田直蔵  | 様 |
| 神島化学工業株式会社       | 代表取締役社長 | 田中 厚  | 様 |
| 山王セラミックス株式会社     | 代表取締役社長 | 今田明良  | 様 |
| 四国浅野スレート株式会社     | 代表取締役社長 | 浅田勇夫  | 様 |
| 第一スレート工業株式会社     | 代表取締役   | 吉田耕太郎 | 様 |
| ダイスレ工業株式会社       | 代表取締役   | 足立一三  | 様 |
| 中越テック株式会社        | 代表取締役   | 岩川 熙  | 様 |
| 東京スレート株式会社       | 取締役社長   | 松下敦雄  | 様 |
| 東北浅野スレート株式会社     | 代表取締役専務 | 星野嘉邦  | 様 |
| 東洋スレート株式会社       | 取締役社長   | 中島由雄  | 様 |
| ナイガイ株式会社         | 代表取締役社長 | 梅澤貞次  | 様 |
| ニチアス株式会社         | 代表取締役社長 | 田中 勇  | 様 |
| 日光化成株式会社         | 代表取締役   | 利倉一晴  | 様 |
| 日本インシュレーション株式会社  | 代表取締役社長 | 柿木克己  | 様 |
| 株式会社ノザワ          | 取締役社長   | 野澤俊也  | 様 |
| 三菱マテリアル建材株式会社    | 代表取締役社長 | 野田文彦  | 様 |
| 株式会社ミエスレート       | 代表取締役社長 | 和田山久司 | 様 |
| 村檜スレート工業株式会社     | 取締役社長   | 村檜栄一  | 様 |
| 大和スレート株式会社       | 代表取締役   | 浅田勇夫  | 様 |
| 横浜スレート工業株式会社     | 取締役社長   | 木下貞雄  | 様 |
| クリオン株式会社         | 代表取締役社長 | 古矢松三  | 様 |
| 旭化成建材株式会社        | 代表取締役社長 | 佐次洋一  | 様 |
| 住友金属鉱山シボレックス株式会社 | 代表取締役社長 | 片谷恒三  | 様 |

国土交通大臣 林 寛子



下記の構造方法又は建築材料については、建築基準法第 68 条の 26 第 1 項(同法第 88 条第 1 項において準用する場合を含む。)の規定に基づき、同法第 2 条第七号及び同法施行令第 107 条第一号(はり：2 時間)の規定に適合するものであることを認める。

## 記

### 1. 認定番号

FP120BM-9363

### 2. 認定をした構造方法又は建築材料の名称

A L C パネル／繊維混入けい酸カルシウム耐火被覆板 1 号合成被覆／鉄骨はり

### 3. 認定をした構造方法又は建築材料の内容

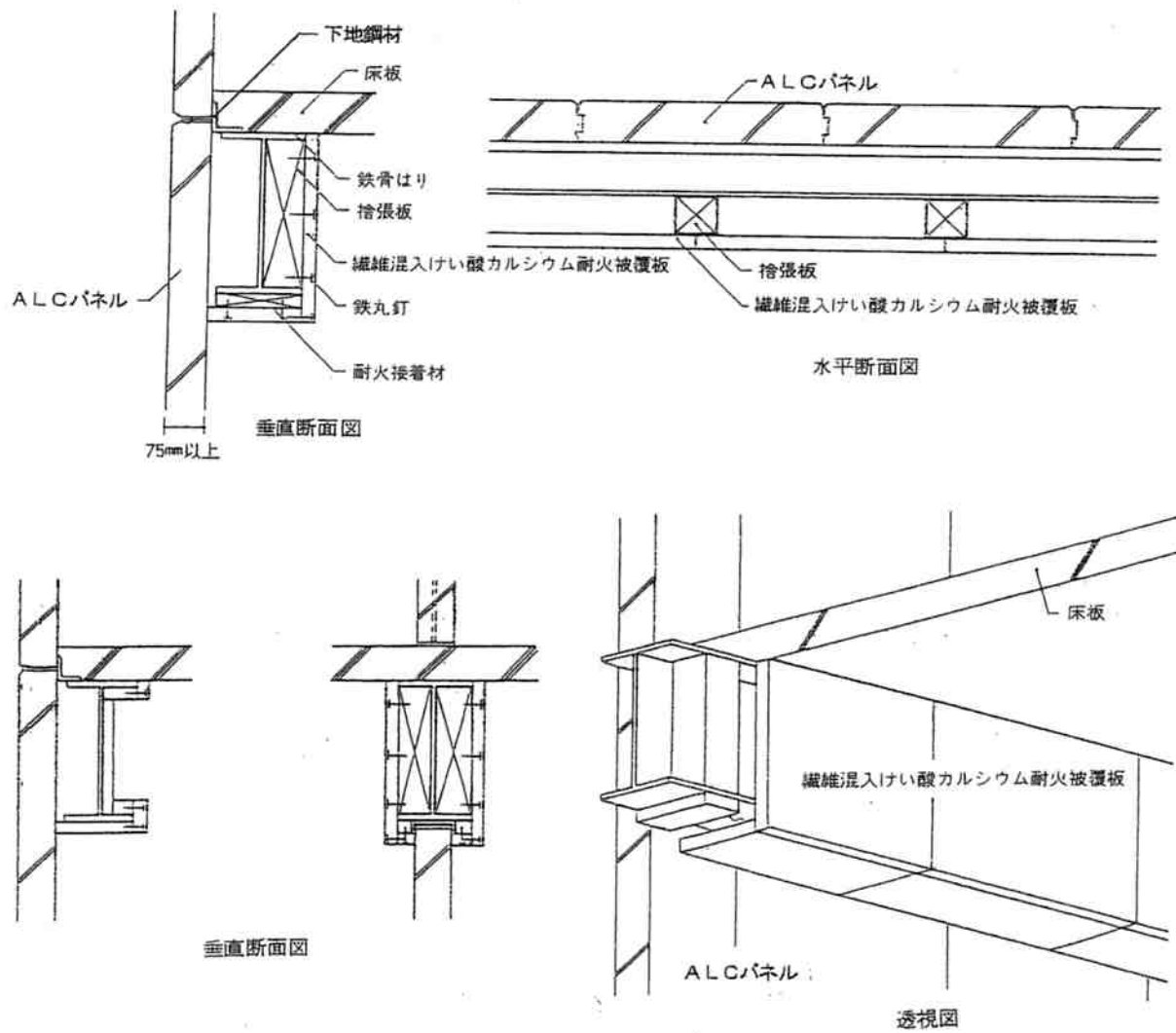
別添の通り

|      |   |                      |
|------|---|----------------------|
| 認定番号 | FP120BM-9363                            | 認定年月：平成14年5月17日      |
| 品目名  | ALCパネル／繊維混入けい酸カルシウム耐火被覆板1号<br>合成被覆／鉄骨はり | 連名申請会社名：7. 認定会社名一覧参照 |

1. 主たる用途 はり 2時間耐火

2. 構造説明図 (単位 mm)

耐火被覆板の厚さ：35mm



### 3. 材料等説明

#### 3.1 ALCパネル

##### (1) 主構成材料

軽量気泡コンクリートパネル (ALCパネル) : 基本的な構成は下記のとおりとする。

- a. 品質 : パネルの品質はJIS A 5416 [軽量気泡コンクリートパネル (ALCパネル)] に適合するものとする。
- b. 補強材 : JIS G 3101 (一般構造用圧延鋼材)、JIS G 3532 (鉄線) に規定されたもの、又は同等以上の品質をもつものとする。

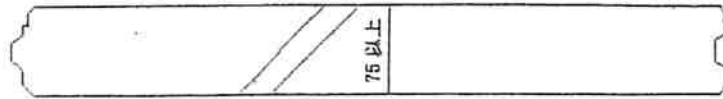
##### c. 寸法および断面形状

厚さ 75mm以上 (許容差 $\pm 2$ mm)

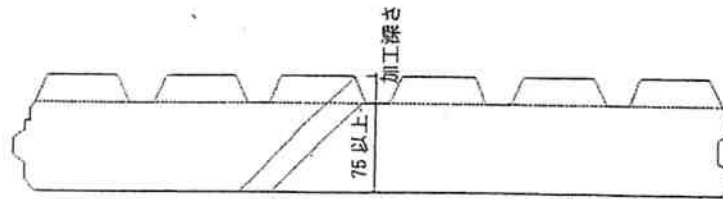
長さ 6000mm以下 (許容差 $\pm 5$ mm)

断面形状

平パネルの例



意匠パネルの例 (溝加工した残り寸法が75mm以上のもの)



- d. 性能 密度  $450\text{kg}/\text{m}^3$  を超えて  $550\text{kg}/\text{m}^3$  未満  
圧縮強度  $3.0\text{N}/\text{mm}^2$  以上  
熱抵抗値  $5.3\text{tm}^2\text{K}/\text{W}$  以上 (t : パネル厚さ (mm))

##### (2) 副構成材料

###### a. パネル取付け金物

JIS G 3101の (一般構造用圧延鋼材) 規定に適合するもの、又は同等以上の品質をもつものとする。その形状及び寸法はパネル製造会社の指定するものとする。

###### b. 鉄筋

JIS G 3112 (鉄筋コンクリート用棒鋼) に規定するもの、又は同等以上の品質をもつものとし、その種別は特記による。

###### c. 耐火目地材

建設大臣認定不燃第1022号 (ロックウール保温材) の認定品で、JIS A 9504 (人造鉱物繊維保温材) のロックウール保温板に規定する密度  $80\text{kg}/\text{m}^3$  程度のもの、又はJIS R 3311 (セラミックファイバーブランケット) の材質と同等以上の品質をもつもので、密度は  $80\text{kg}/\text{m}^3$  程度のものとする。

#### 3.2 繊維混入けい酸カルシウム耐火被覆板1号 (以下耐火板という)

##### (1) 主構成材料

耐火板 不燃第1061号二種1号及びJIS A 5430 (繊維強化セメント板) に適合するものとする。

## (2) 副構成材料

### (イ) 耐火接着材

|        |            |                           |
|--------|------------|---------------------------|
| (a) 成分 | けい酸ソーダ     | 50%以上 (重量比)               |
|        | 無機繊維       |                           |
|        | 耐熱添加剤      | 35%以下 (重量比)               |
| (b) 性能 | 接着強さ (最終値) | 0.098N/mm <sup>2</sup> 以上 |
|        | 耐熱度        | 1000℃以上                   |
|        | 硬化時間       | 約8時間                      |
| (c) 形状 | ペースト状      |                           |

### (ロ) 取付け金物

- (a) くぎ JIS A 5508 (くぎ) の規定に合格するもの、又は同等品とする。
- (b) かすがい JIS G 3101 (一般構造用圧延鋼材) の規定に合格する品質のもの、又は同等品とする。

## 4. 標準仕様

### 4.1 ALCパネル (以下パネルという) の施工

#### (1) 準備

- a. 下地鋼材は、パネルの取付に支障のないものとし、精度良く取り付ける。
- b. 窓および出入口などの開口部には、耐力上有効な開口補強鋼材を設ける。

#### (2) 建込み

##### a. 外壁横壁パネル

- ①パネルは表裏を確認し、長辺を突き付け、建て込む。
- ②パネルは、両端部に座掘り加工した孔、あるいはパネルに内設されたアンカーを用い、フックボルトあるいはイナズマプレートとボルトにより下地鋼材に取り付ける。
- ③座掘り加工した孔は、パネル取付け後専用補修材を用いて補修する。
- ④上記によらない構法でパネルを取付ける場合は、施工図に従い専用金物によって取り付ける。

##### b. 外壁縦壁パネル

- ①パネルは表裏を確認し、長辺を突き付け、建て込む。
- ②ロッキング構法の場合は、パネル両端部に内設されたアンカーを用い、パネル短辺中央に設置された受け金物およびボルト、プレートなどの取付け金物により下地鋼材に取り付ける。
- ③スライド構法の場合は、各パネル縦目地空洞部のパネル下部には受け金物に溶接された目地鉄筋を、パネル上部には、目地鉄筋付き金物を挿入し下地鋼材に取り付ける。
- ④目地鉄筋を配した縦目地空洞部にはモルタルを充填する。
- ⑤上記によらない構法でパネルを取付ける場合は、施工図に従い専用金物によって取り付ける。

##### c. 間仕切壁パネル

- ①パネルは長辺を突き付け、建て込む。
- ②縦壁パネル上部は、予め固定された専用チャンネルあるいはL形金物などに取り付ける。
- ③縦壁パネル下部はパネル短辺中央に配したフットプレートを打込みピンなどを用いて床面に取付ける構法あるいは長辺目地ごとに配した目地鉄筋を床面または基礎部に固定し取付ける構法とする。

- ④目地鉄筋を配した縦目地空洞部にはモルタルを充填する。
- ⑤上記によらない構法でパネルを取付ける場合は、施工図に従い専用金物によって取り付ける。
- ⑥横壁パネルは外壁横壁パネルに準ずる。

(3) 目地取合部などの処理

- ①パネルの伸縮目地には耐火目地材（ロックウールまたはセラミックファイバーブランケット）を詰める。
- ②外壁パネルのパネル間目地にはシーリング材を施す。
- ③パネルとはり、柱、床、壁体などと取合う隙間は、ロックウールまたはセラミックファイバーブランケット、モルタル、軽量セメントモルタル、または同等以上の不燃性を有する材料を充填する。

4.2 耐火板の施工

(1) 鉄骨の清掃

耐火板被覆の施工に先立って、鉄骨面は施工に支障のないように清掃する。

(2) 接着の方法

- ①接着材の塗布量は接着部面積 1 m<sup>2</sup>当たり 1 kg を標準とする。
- ②耐火板を鉄骨面に接着するには接着材塗布面積を全面積の 30%以上とし、5 点以上の点又は 3 本以上の帯状に接着材を塗布して圧着する。
- ③耐火板相互あるいは、耐火板と捨張板と接着する場合は、接着面の全面に一様に接着材を塗布して圧着する。
- ④捨張材を鉄骨に接着する場合は、接着面の全面に接着材を塗布して所定の位置に圧着する
- ⑤捨張板の接着は、耐火板施工に先立って施工する。

(3) 捨張板

- ①耐火板の補強又は鉄骨表面と耐火板裏面との間に隙間を設ける必要のある場合には捨張板を用いる。
- ②捨張板は、耐火板と同一材質とし、その寸法は鉄骨寸法あるいは当該部分の仕上げ寸法などから割出す。
- ③捨張板は厚さ 20 mm 以上、見付巾は 100 mm 以上とする。
- ④捨張板の接着方法は 4.2 (2) ③⑤による。

(4) 取付け金物

- ①接着材が完全に硬化するまでの補強として、くぎ止め又はかすがい止めを行う。
- ②耐火板相互あるいは耐火板と捨張板とは、くぎ止めにて補強する。くぎは耐火板の端から 30 ~ 40 mm 離して相手板のほぼ中央に打ち込む。くぎ止めの間隔は 450 mm 以内とする。

4.3 ALCパネル及び耐火板の取合部の処理

- (1) ALCパネル又はALCパネル取付け金物と耐火板との接合箇所は接着材を取合箇所全面に塗布する。
- (2) 必要に応じて補助金物をALCパネルに取付けて補強する。補強金物の取付けに当たってはALCパネルの性能に支障を与えない範囲とする。

5. 付帯条件

なし

## 6. 注意事項

当該認定書において、「建築基準法の一部を改正する法律」(平成10年法律第100号)による改正前の建築基準法の規定による建設大臣の認定仕様がある場合は、平成14年6月1日以降は「建築基準法の一部を改正する法律」(平成10年法律第100号)による改正後の建築基準法の規定による当該認定仕様に係る国土交通大臣の認定仕様を用いるものとする。

## 7. 認定会社名一覧

| 会社名             | 所在地                       |
|-----------------|---------------------------|
| ウベボード(株)        | 山口県宇部市大字沖宇部字沖の山 525-125   |
| (株)エーアンドエーマテリアル | 東京都港区芝大門 2-12-10          |
| (株)大嶽名古屋        | 愛知県安城市御幸本町 4-15           |
| 小野田化学工業(株)      | 東京都千代田区丸の内 1-8-2          |
| 神島化学工業(株)       | 大阪府大阪市高麗橋 4-2-7           |
| 山王セラミックス(株)     | 東京都大田区大森北 1-19-6          |
| 四国浅野スレート(株)     | 香川県高松市香西本町 17             |
| 第一スレート工業(株)     | 東京都千代田区佐久間町河岸 51          |
| ダイスレ工業(株)       | 兵庫県加古川市野口町北野字向新田 790-1    |
| 中越テック(株)        | 東京都目黒区青葉台 1-12-11         |
| 東京スレート(株)       | 東京都大田区蒲田 1-1-7            |
| 東北浅野スレート(株)     | 山形県米沢市大字赤崩山王浦 18710-2     |
| 東洋スレート(株)       | 大阪府大阪市城東区放出西 1-2-43       |
| ナイガイ(株)         | 東京都墨田区緑 4-19-17           |
| ニチアス(株)         | 東京都港区芝大門 1-1-26           |
| 日光化成(株)         | 大阪府大阪市北区大淀北 1-6-41        |
| 日本インシュレーション(株)  | 大阪府大阪市浪速区大国 1-1-6         |
| (株)ノザワ          | 兵庫県神戸市中央区浪花町 15           |
| 三菱マテリアル建材(株)    | 東京都新宿区新宿 2-3-10 新宿御苑ビル 3F |
| (株)ミエスレート       | 三重県四日市市生桑町 945            |
| 村樫スレート工業(株)     | 東京都墨田区業平 1-20-10          |
| 大和スレート(株)       | 香川県高松市天神前 1-21            |
| 横浜スレート工業(株)     | 群馬県邑楽郡千代田町大字下中森 320       |
| クリオン(株)         | 東京都中央区日本橋 5-5-15 同和ビル     |
| 旭化成建材(株)        | 東京都港区芝大門 2-5-5 住友芝大門ビル    |
| 住友金属鉱山シボレックス(株) | 東京都港区新橋 5-11-3 新橋住友ビル     |