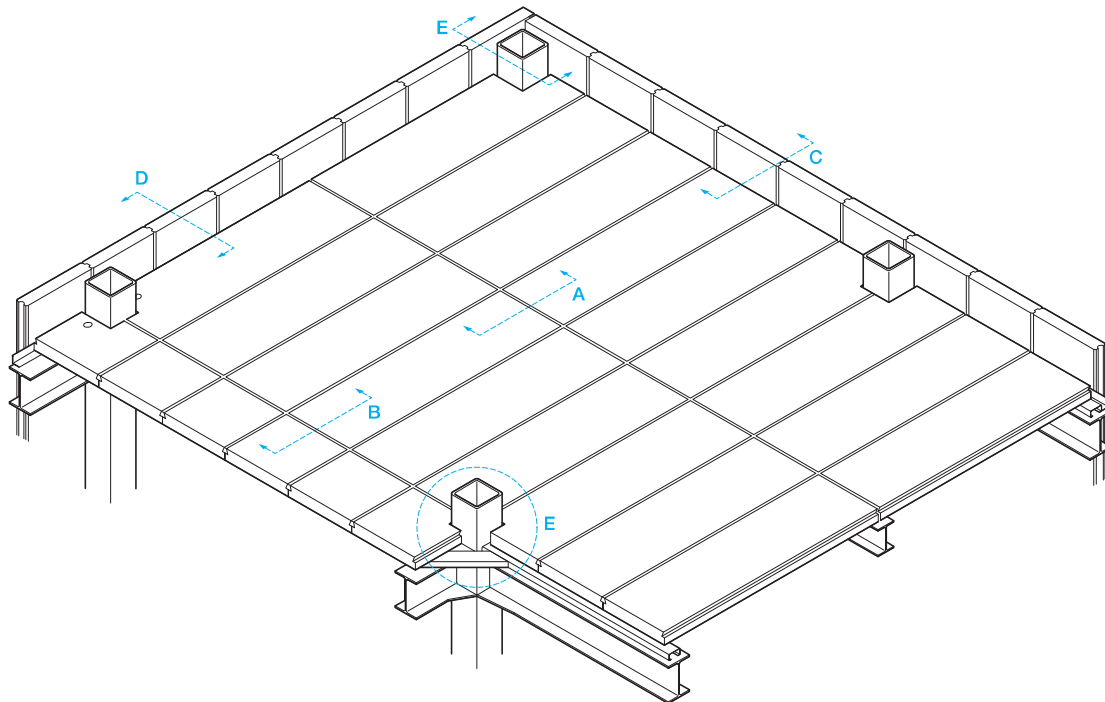


ふせつきん
敷設筋構法

● 敷設筋構法キープラン



● 敷設筋構法特記および注

特 1：標準構法図中の色文字は別途工事を示す

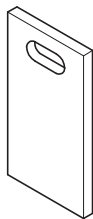
- ①：目地鉄筋＝目地鉄筋は9φ また D10 とする
- ②：50mm 以上突き出すかフックを設ける
- ③：絶縁材＝外壁の動きを考慮する場合必要

④：床の周辺部でスラブプレートが用いられない場合にはマルカンを用いる

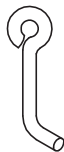
⑤：外周部のパネル固定は、目地鉄筋とモルタルを用いる方法の他に、角座金を用いることができる

● 敷設筋構法専用取付け金具

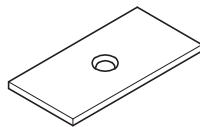
(詳細は p401～p407 参照)



スラブプレート



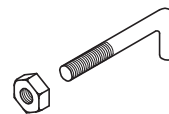
マルカン



角座金 W



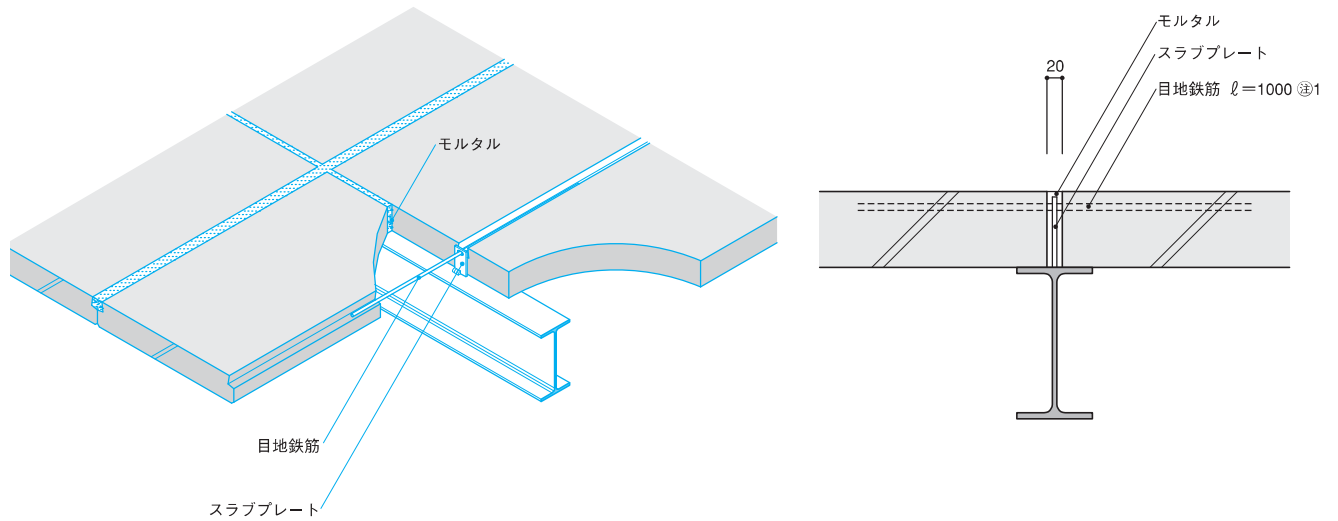
丸座金



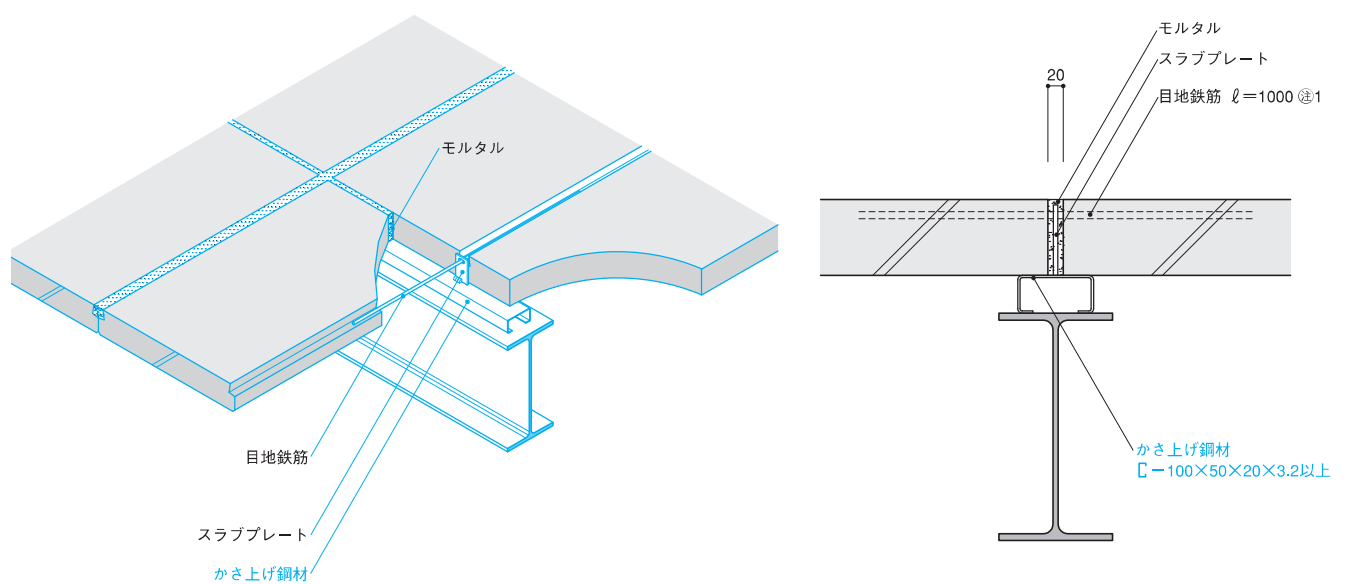
フックボルト

敷設筋構法

● 一般部 / A 部 (小梁)



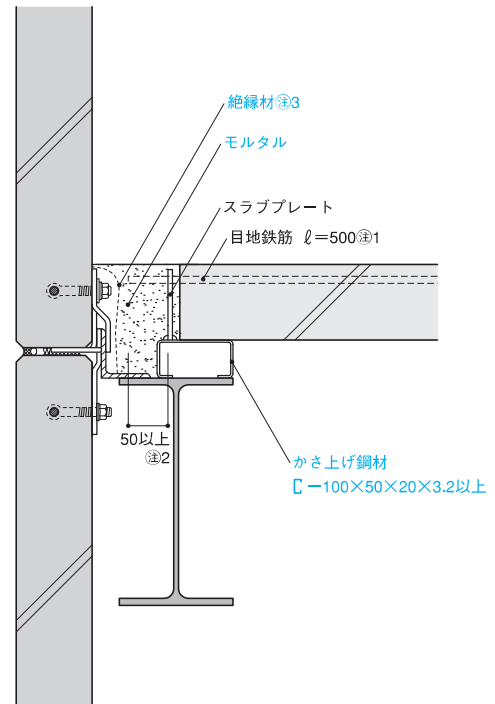
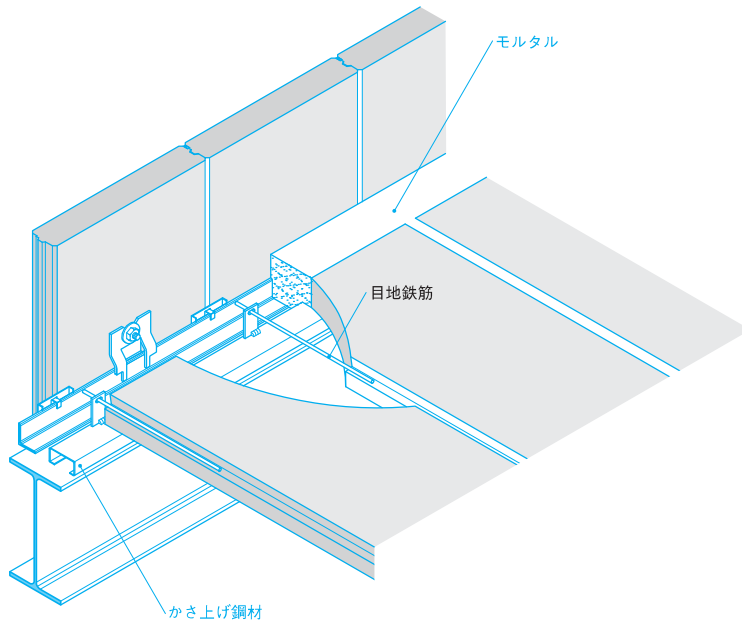
● 一般部 / B 部 (大梁)



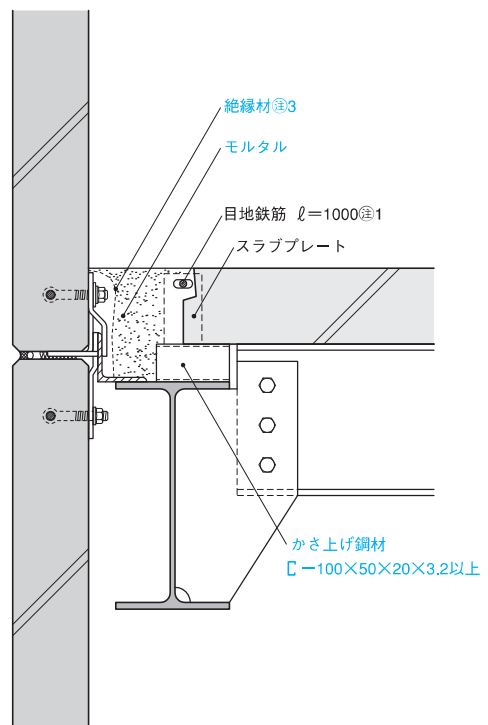
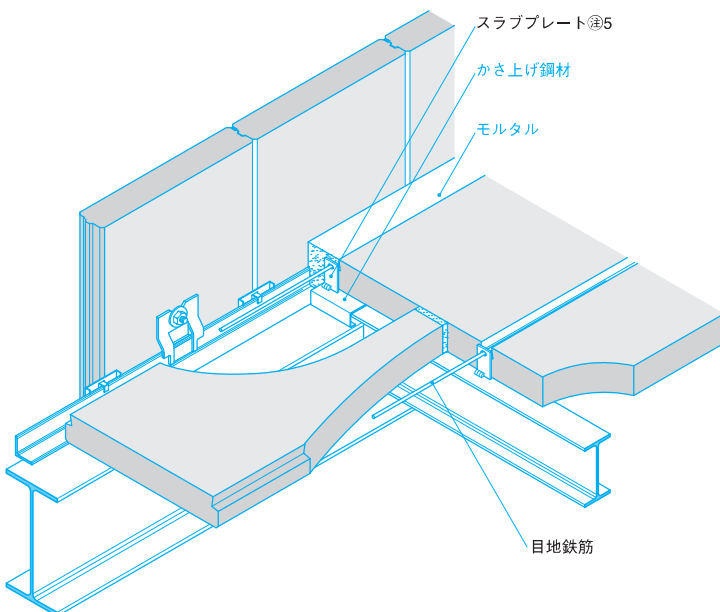
③1: 目地鉄筋=目地鉄筋は9Φ または D10 とする

敷設筋構法

● 周辺部／C部（スラブプレート仕様）



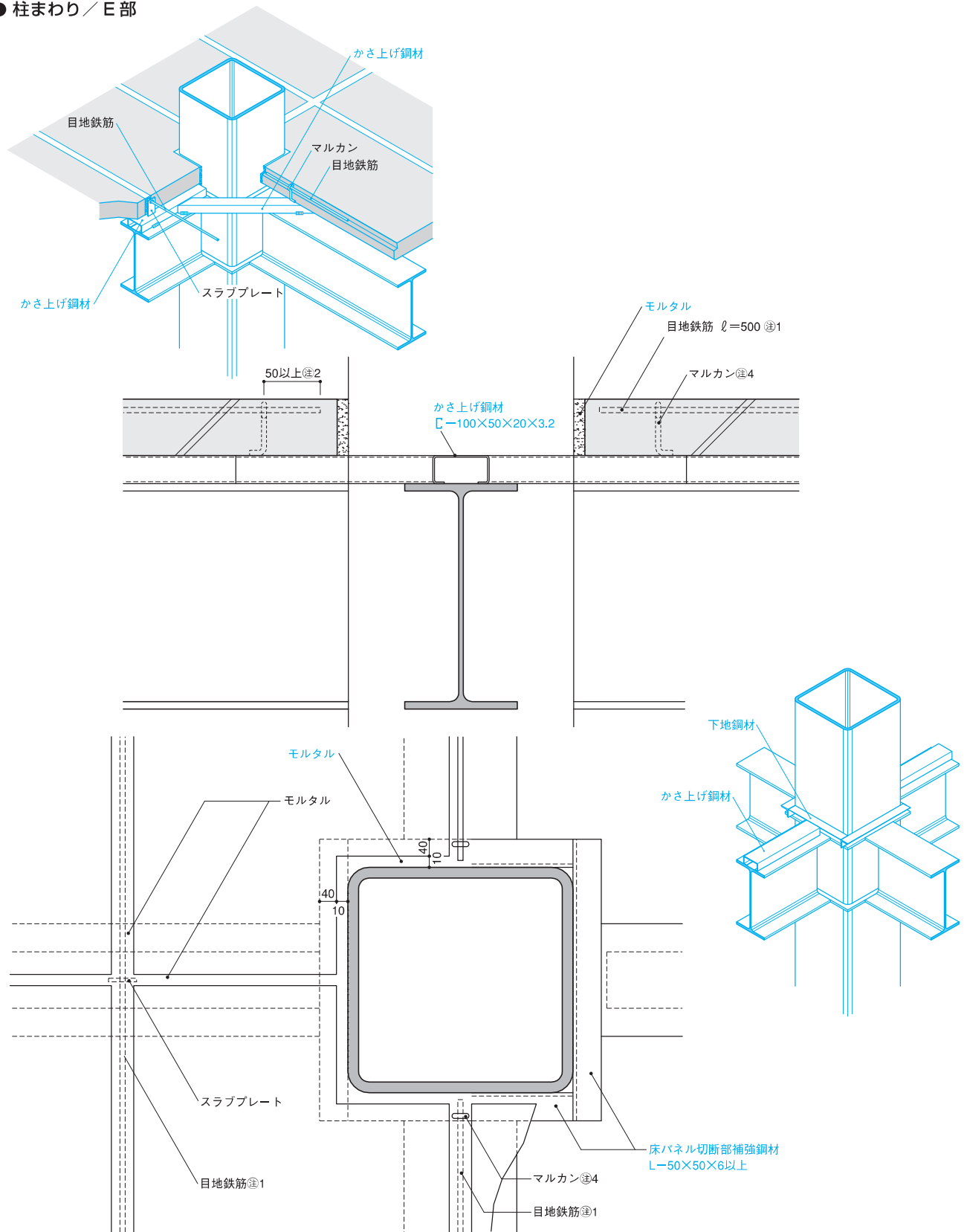
● 周辺部／D部（スラブプレート仕様）



①：目地鉄筋は目地鉄筋は9φまたはD10とする ②：50mm以上突き出すがフックを設ける ③：絶縁材＝外壁の動きを考慮する場合必要
 ⑤：外周部のパネル固定は、目地鉄筋とモルタルを用いる方法の他に、角座金を用いることが出来る

敷設筋構法

● 柱まわり / E部



④4: 床の周辺部でスラブプレートが用いられない場合にはマルカンをを用いる