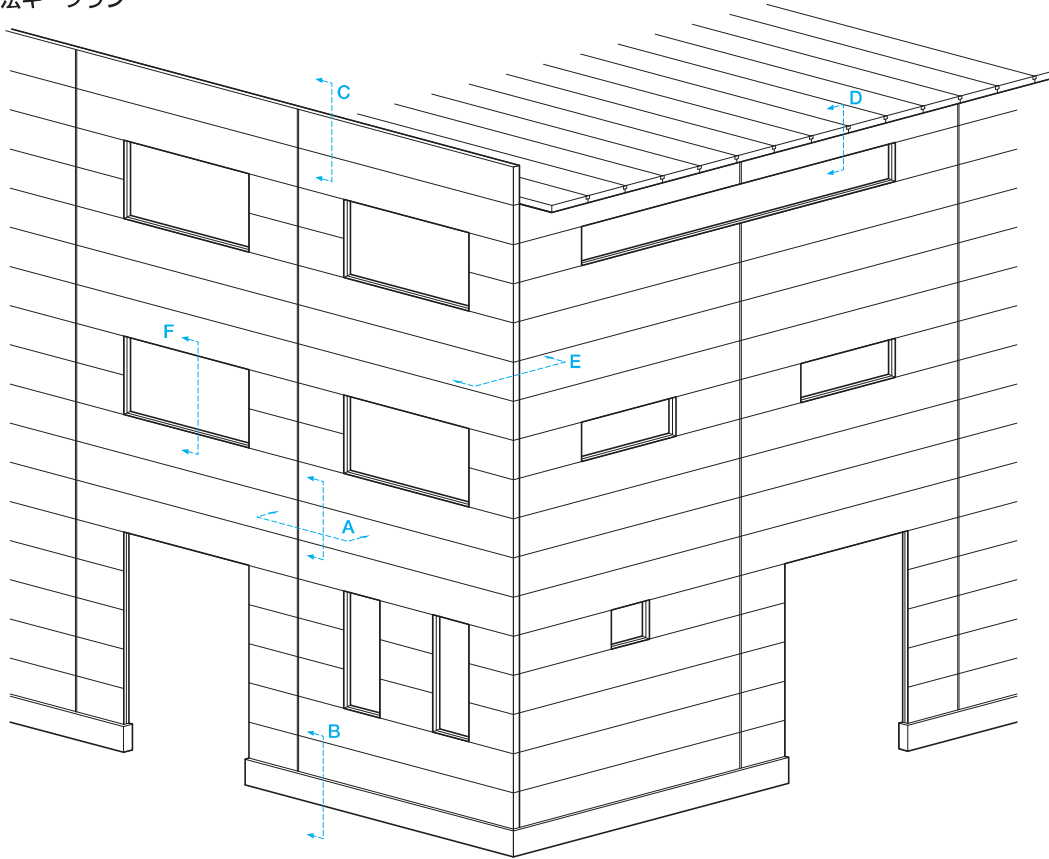


## ① 横壁HDR構法

### ● 横壁 HDR 構法キープラン



### ● 横壁 HDR 構法特記および注

特 1：標準構法図中の色文字は別途工事を示す

①：耐火目地材＝横目地、出隅、入隅部、伸縮目地や軒まわりなどの目地で、耐火構造・断熱など必要な場合は、指定された耐火目地材（セラミックファイバーブランケット、またはロックウール保温板）を充てんする

②：PUB 金具＝開口部周辺のパネルを P

UB 金具で取付ける場合、パネル長さ 1500mm 以下で、負の風圧力 2000N/m<sup>2</sup> 以下の場合に使用できる。ただし、はね出しで使用する場合は、所定の許容荷重以下であることを確認する

③：横壁自重受け金具＝横壁 HDR 構法では面内変形追従性能を向上させるために、専用の自重受け金具を用いる仕様とする。自重受け金具は、パネル 100mm 厚で 5 枚、125mm 厚で 4 枚、150mm

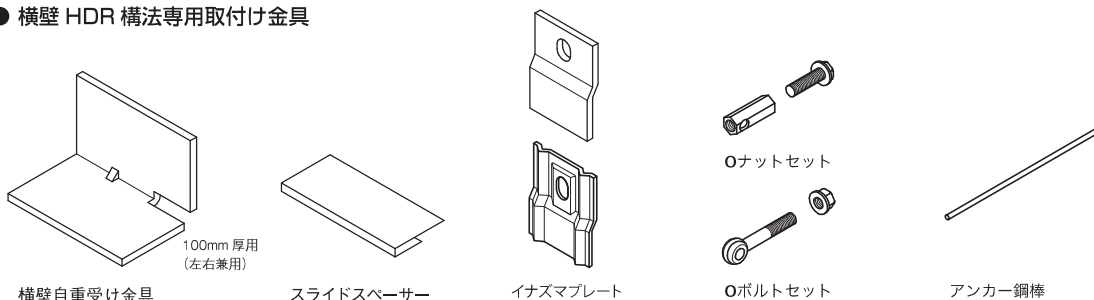
厚で 3 枚ごとに設ける。スライドスペーサーを必ず使用する

④：下地（柱）が H 型钢の場合にも、直接パネルが接する納まりでは、下地の不陸によりパネルが損傷するおそれがあるため、必ず正規アングルを用いる

⑤：伸縮目地は必ず 10～20mm 幅で設け、パネルの端部形状はフラットとする

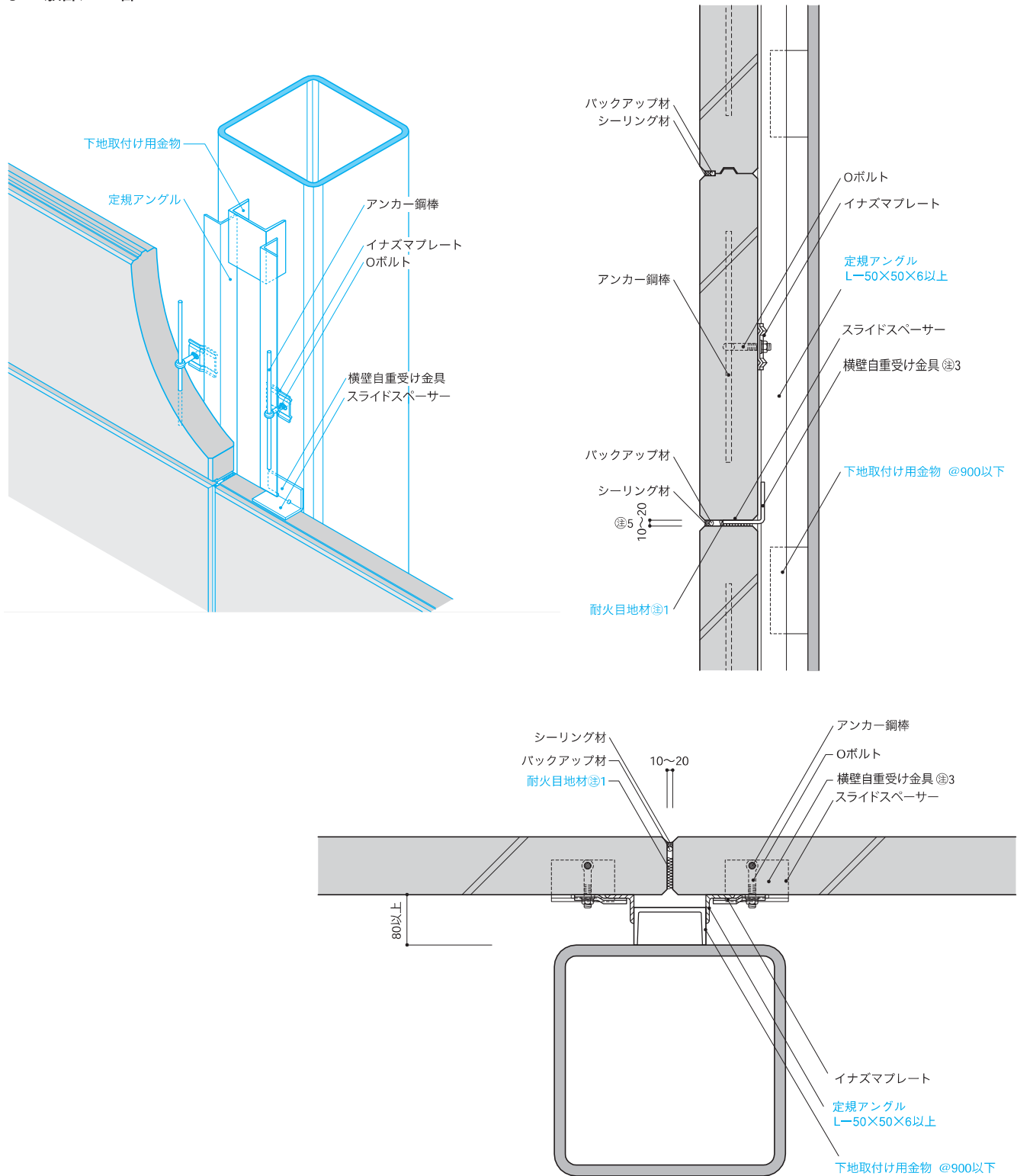
### ● 横壁 HDR 構法専用取付け金具

(詳細は p401～p407 参照)



# ① 横壁HDR構法

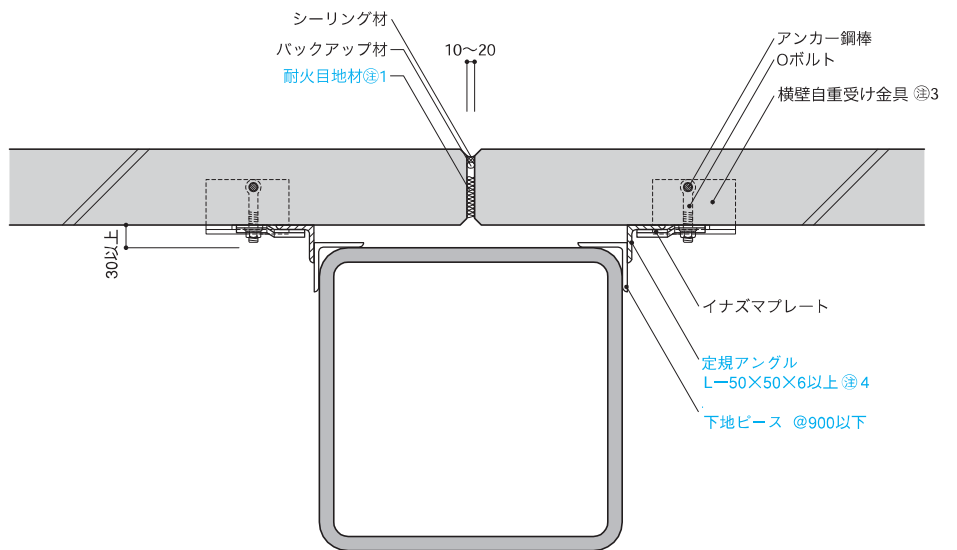
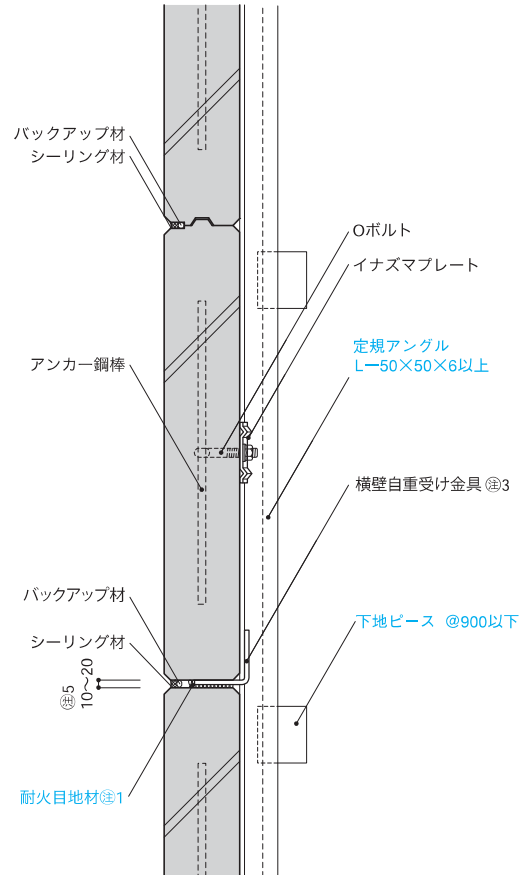
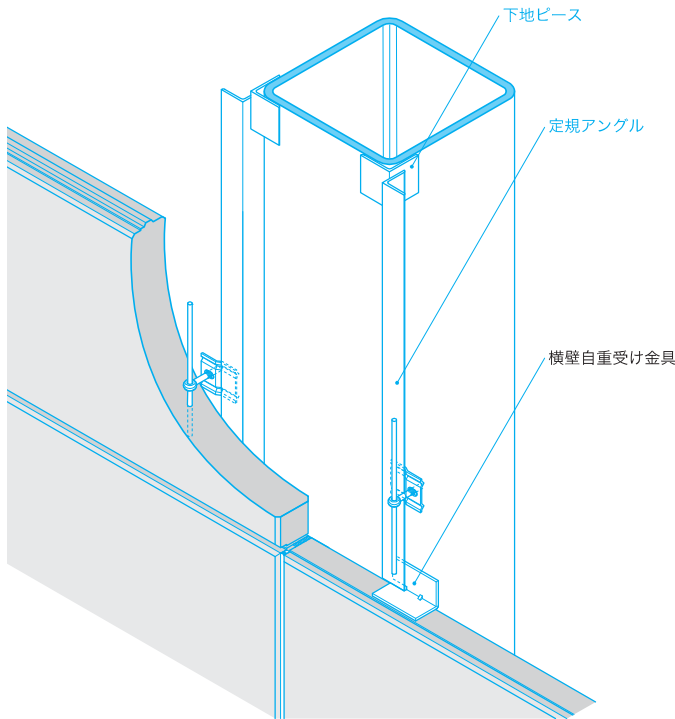
## ● 一般部 / A部



㊸1: 耐火目地材=横目地、出隅、入隅部、伸縮目地や軒まわりなどの目地で、耐火構造・断熱など必要な場合は、指定された耐火目地材(セラミックファイバーブランケット、またはロックウール保温板)を充てんする

# ① 横壁HDR構法

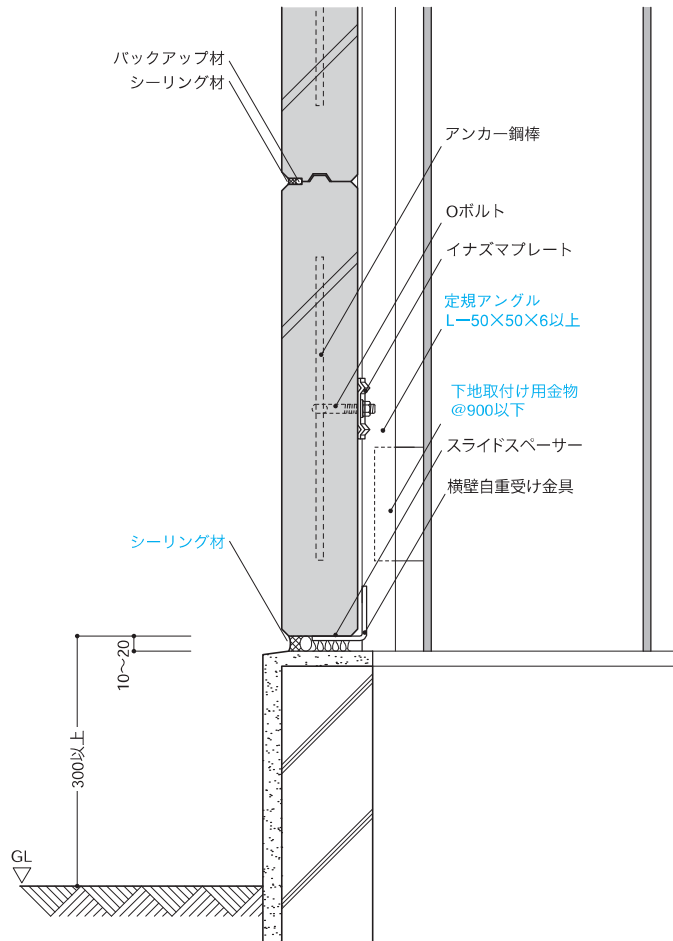
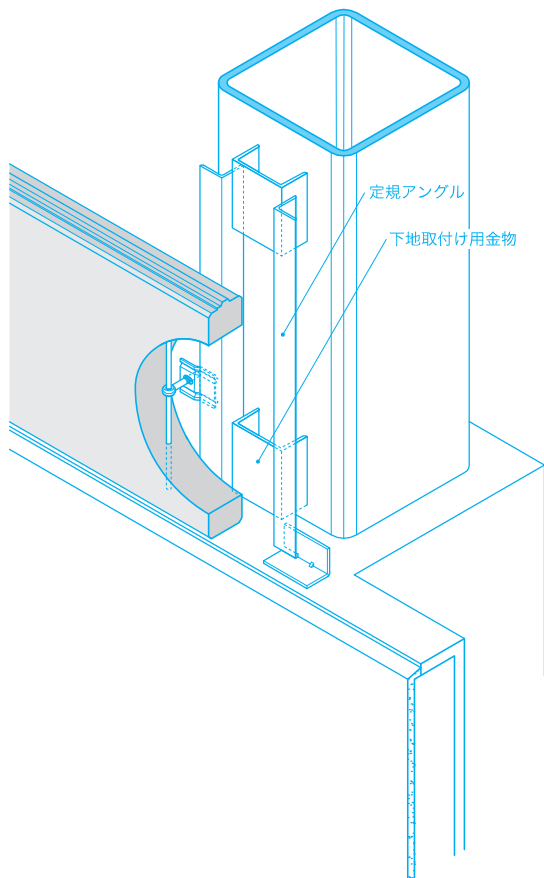
● 一般部 / A部 (下地ピースを使用する場合)



③：横壁自重受け金具＝横壁 HDR 構法では面内変形追従性能を向上させるために、専用の自重受け金具を用いる仕様とする。自重受け金具は、パネル100mm 厚で5枚、125mm 厚で4枚、150mm 厚で3枚ごとに設ける。スライドスペーサーを必ず使用する  
 ④：下地(柱)がH型鋼の場合にも、直接パネルが接する納まりでは、下地の不陸によりパネルが損傷する恐れがあるため、必ず定規アングルを用いる  
 ⑤：伸縮目地は必ず10～20mm 巾で設け、パネルの端部形状はフラットとする

## ① 横壁HDR構法

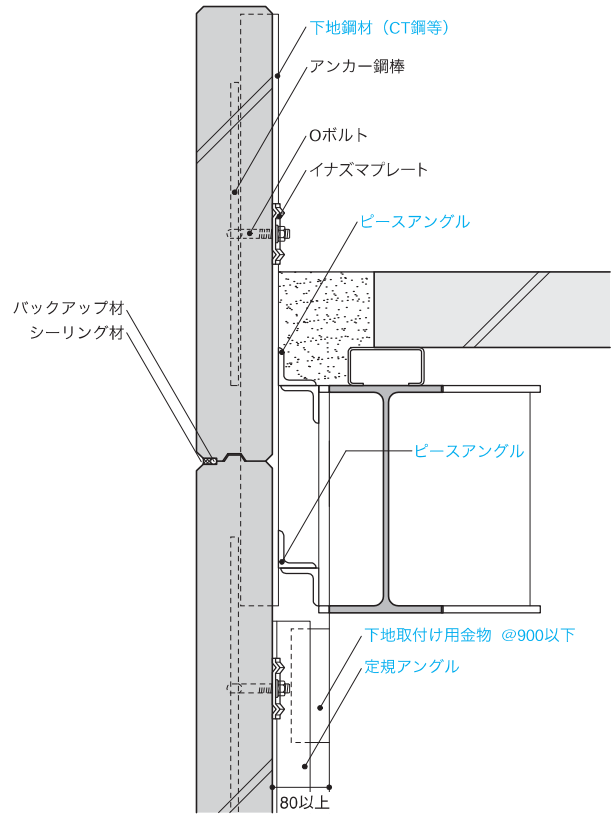
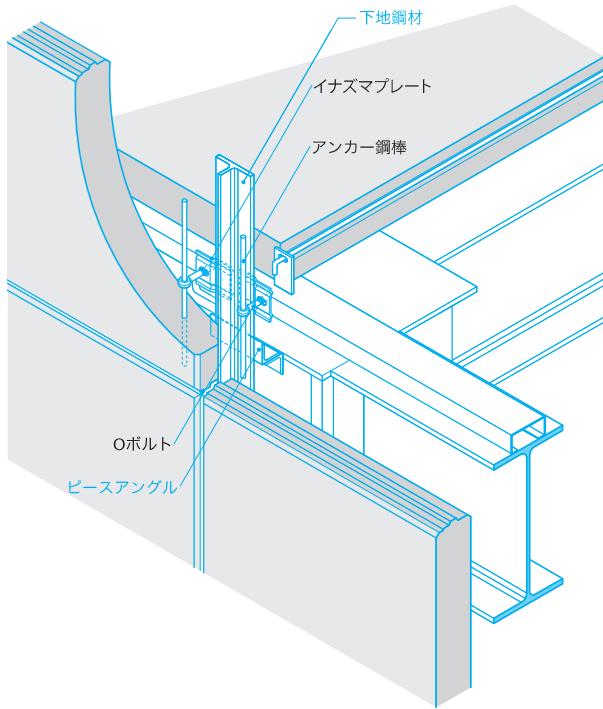
### ● 基礎部 / B部



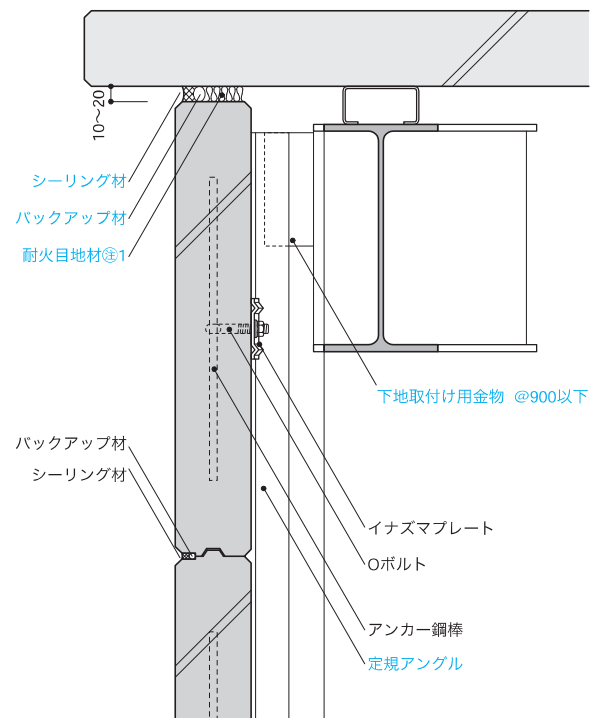
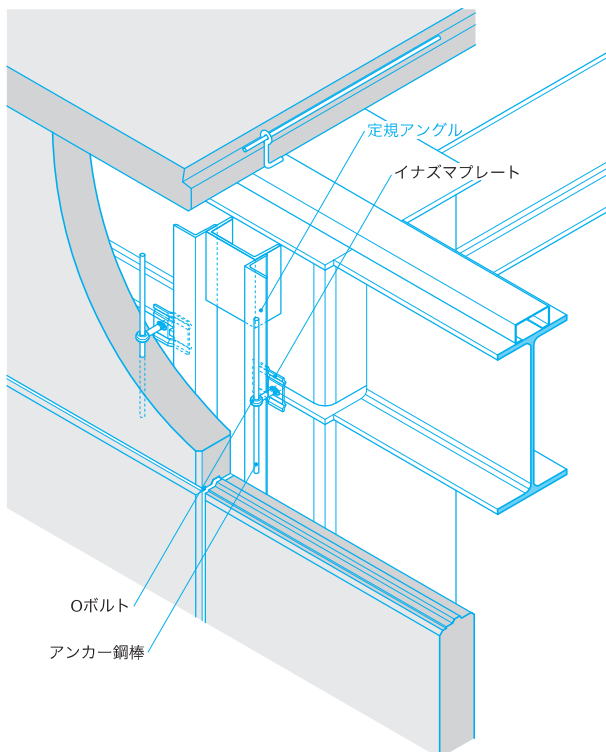
③1: 耐火目地材=横目地、出隅、入隅部、伸縮目地や軒まわりなどの目地で、耐火構造・断熱など必要な場合は、指定された耐火目地材（セラミックファイバーブランケット、またはロックウール保温板）を充てんする

# ① 横壁HDR構法

## ●パラペット部 / C部

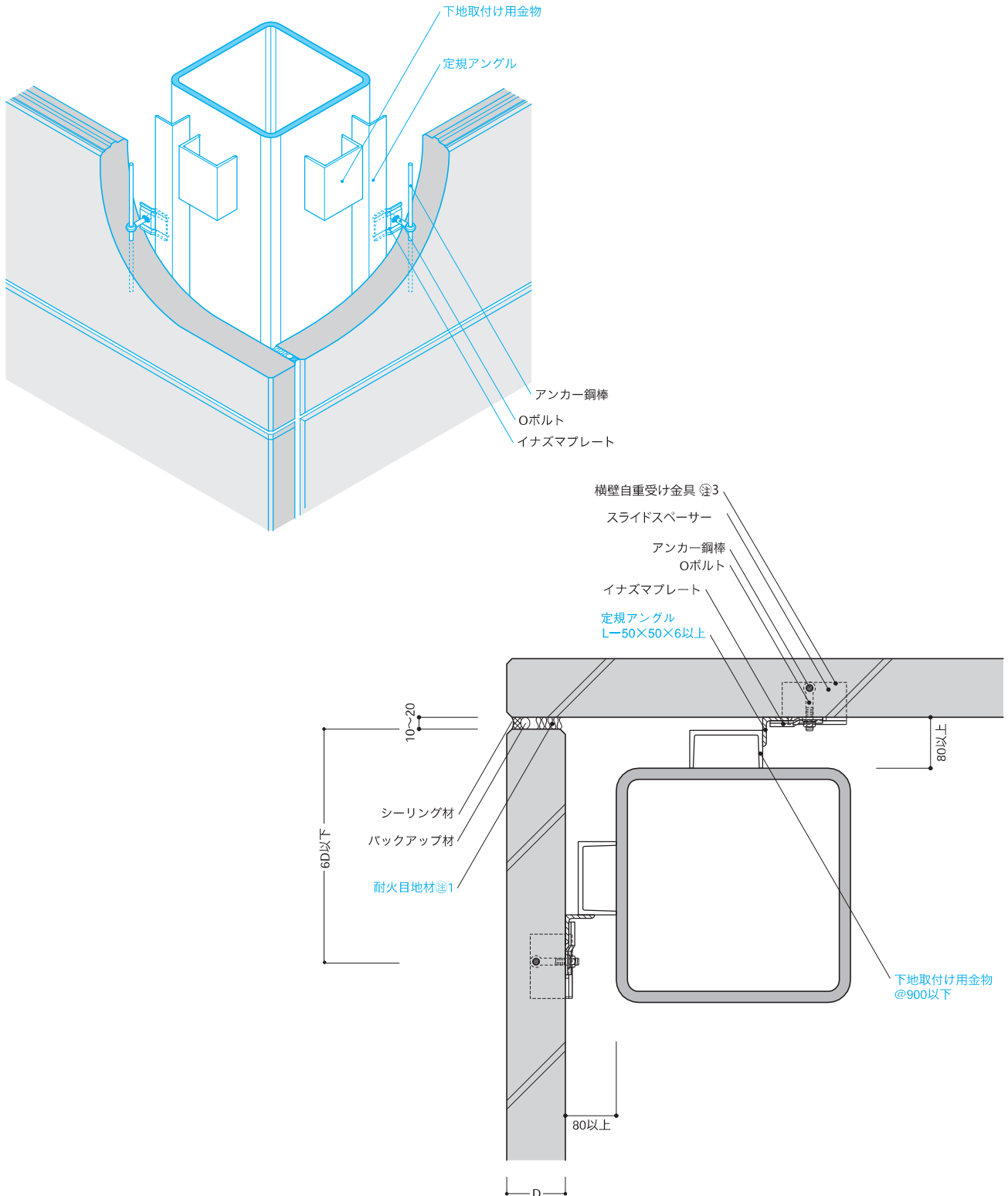


## ●軒部 / D部



## ① 横壁HDR構法

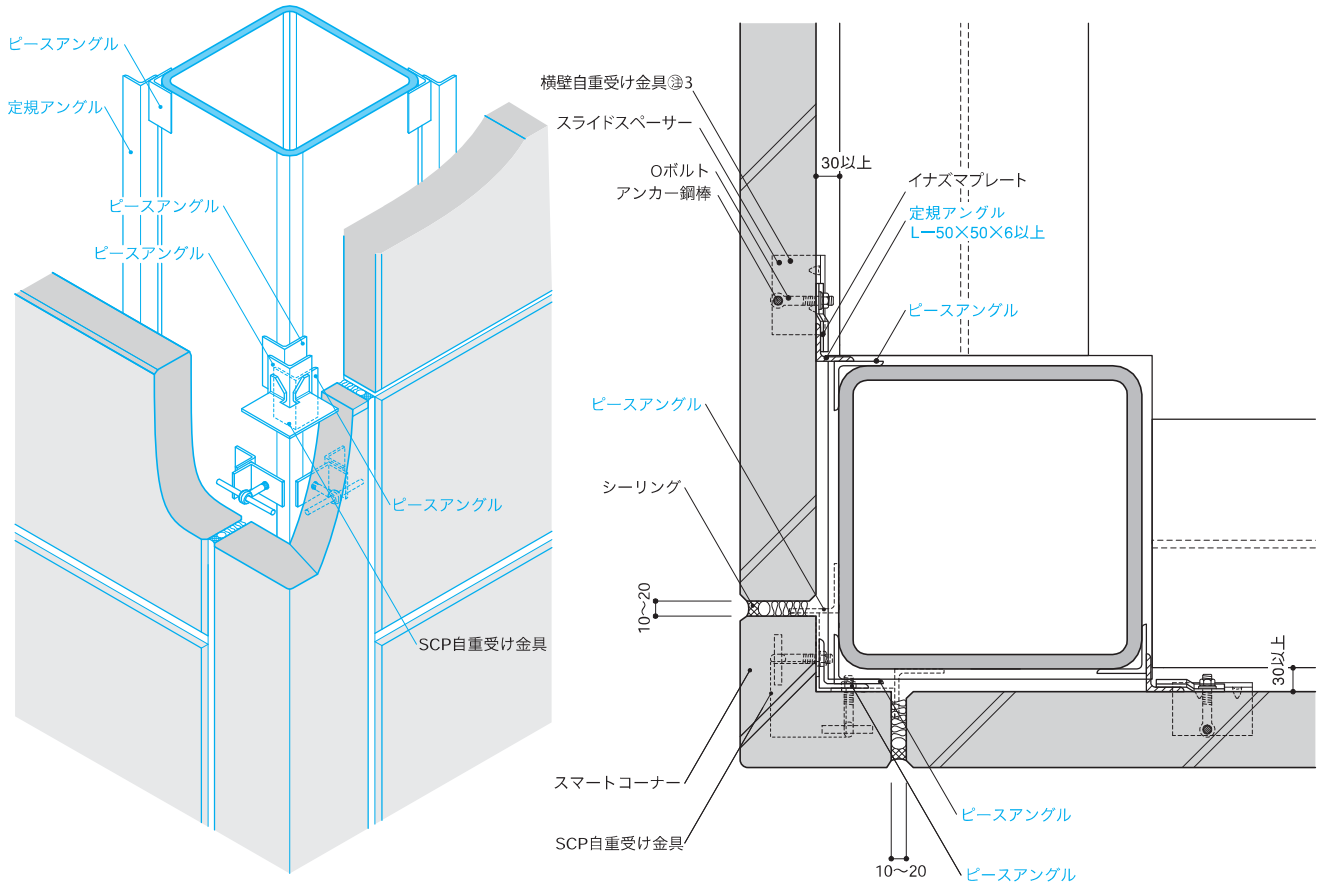
### ● 出隅部／E部（平パネルを使用する場合）



①：耐火目地材＝横目地、出隅、入隅部、伸縮目地や軒まわりなどの目地で、耐火構造・断熱など必要な場合は、指定された耐火目地材（セラミックファイバーブランケット、またはロックウール保温板）を充てんする

# ① 横壁HDR構法

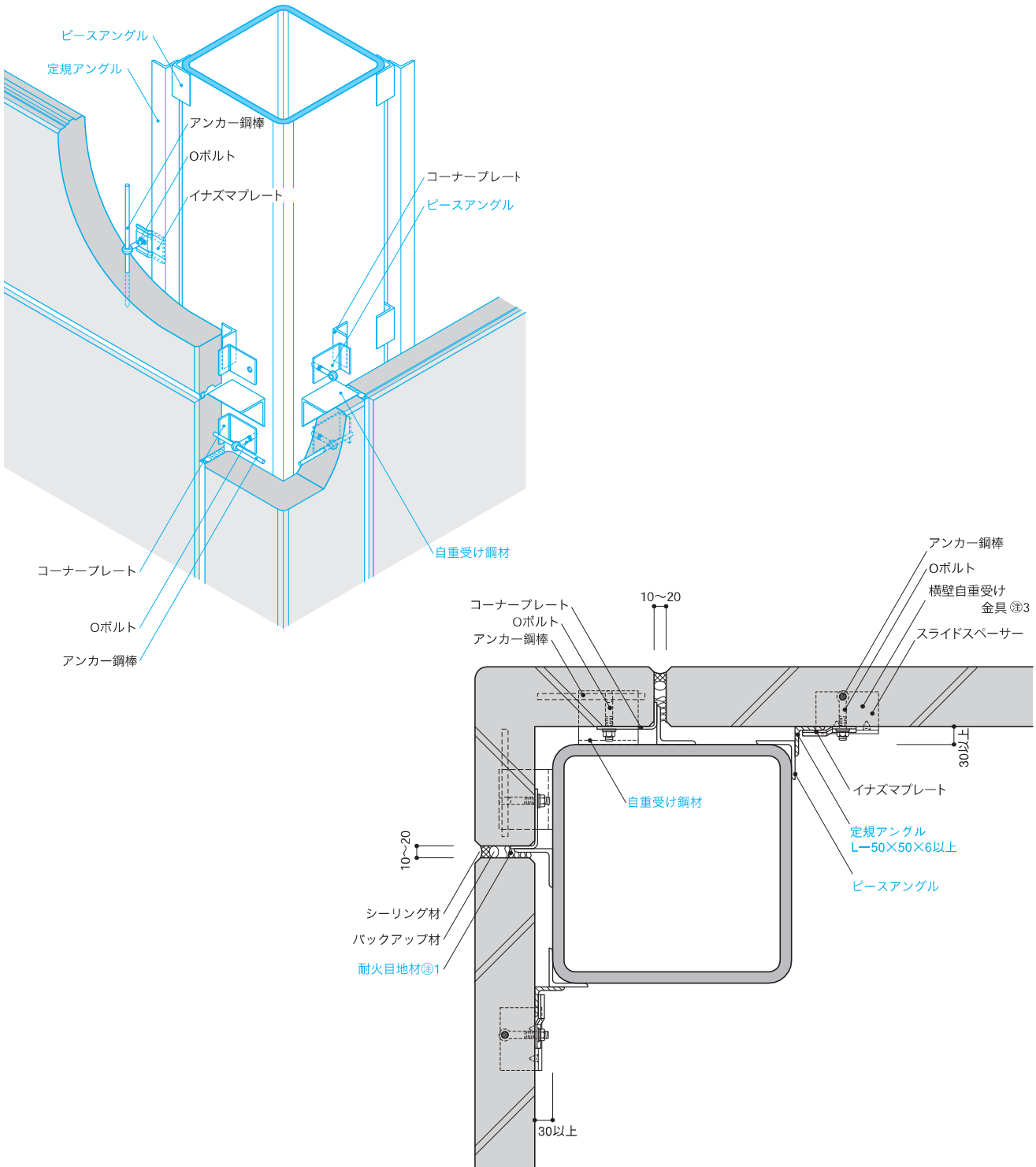
● 出隅部／E部（スマートコーナーを使用する場合）



③：横壁自重受け金具＝横壁 HDR 構法では面内変形追従性能を向上させるために、専用の自重受け金具を用いる仕様とする。自重受け金具は、パネル100mm 厚で5枚、125mm 厚で4枚、150mm 厚で3枚ごとに設ける。スライドスペーサーを必ず使用する

## ① 横壁HDR構法

### ● 出隅部／E部（コーナーパネルを使用する場合）

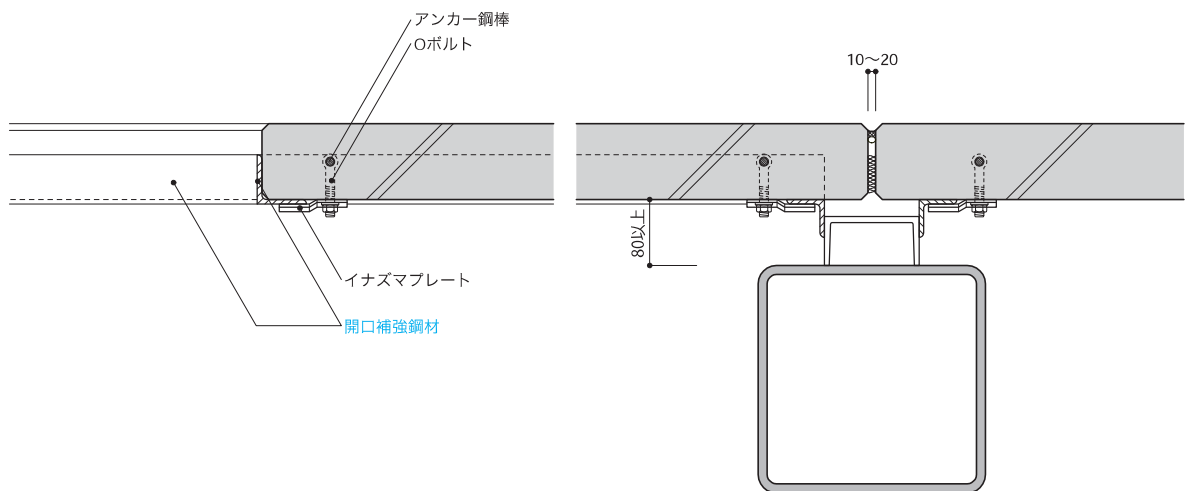
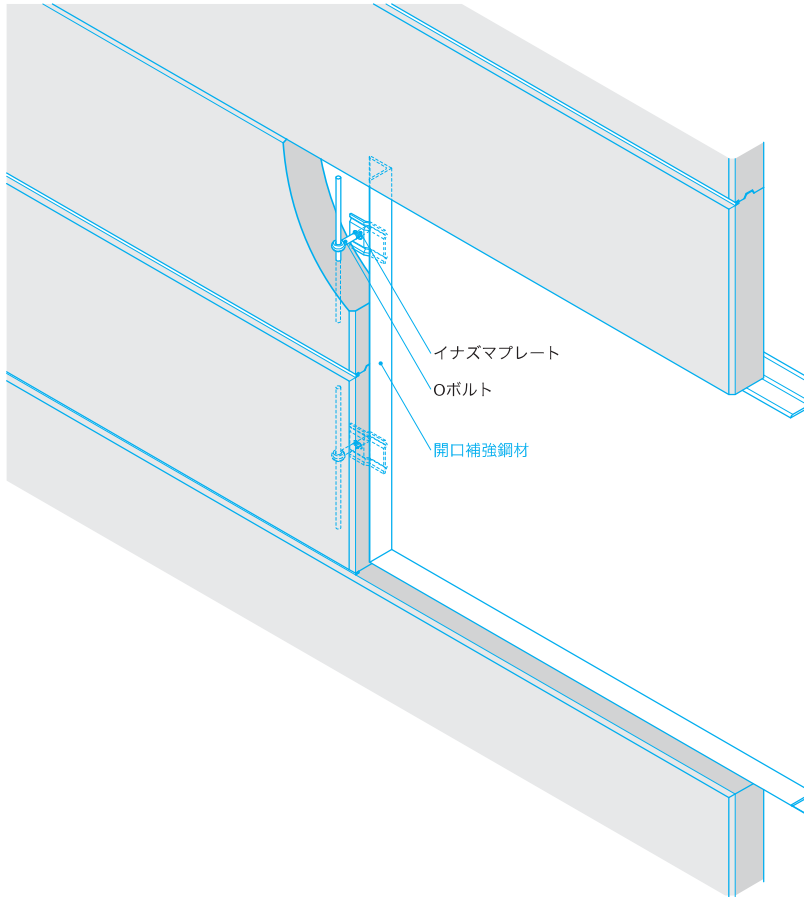


③1：耐火目地材＝横目地、出隅、入隅部、伸縮目地や軒まわりなどの目地で、耐火構造・断熱など必要な場合は、指定された耐火目地材（セラミックファイバーブランケット、またはロックウール保温板）を充てる



## ① 横壁HDR構法

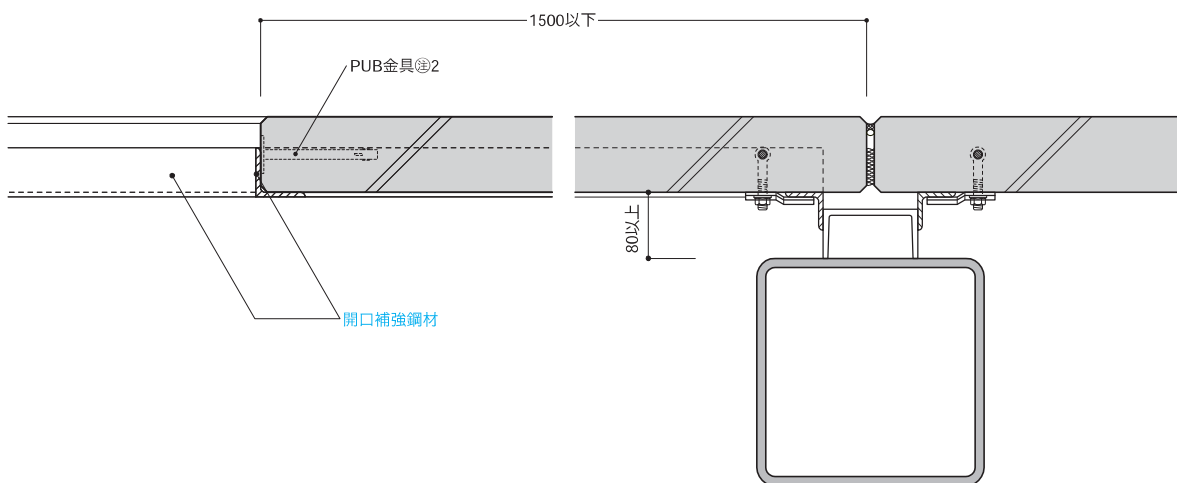
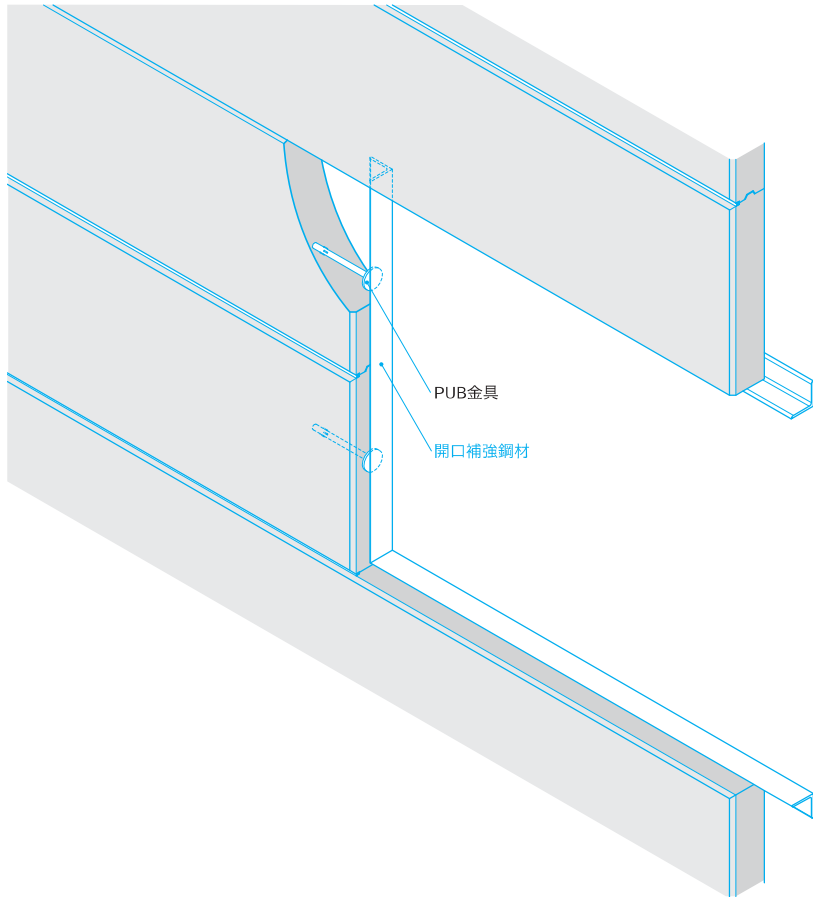
### ● 開口部／F部（Oボルト仕様）



③：横壁自重受け金具＝横壁HDR構法では面内変形追従性能を向上させるために、専用の自重受け金具を用いる仕様とする。自重受け金具は、パネル100mm厚で5枚、125mm厚で4枚、150mm厚で3枚ごとに設ける。スライドスペーサーを必ず使用する

## ① 横壁HDR構法

### ● 開口部／F部（PUB金具仕様）



②：PUB金具＝開口部周辺のパネルをPUB金具で取付ける場合、パネル長さ1500mm以下で、負の風圧力2000N/m<sup>2</sup>以下の場合に使用できる。ただし、はね出しで使用する場合は、所定の許容荷重以下であることを確認する