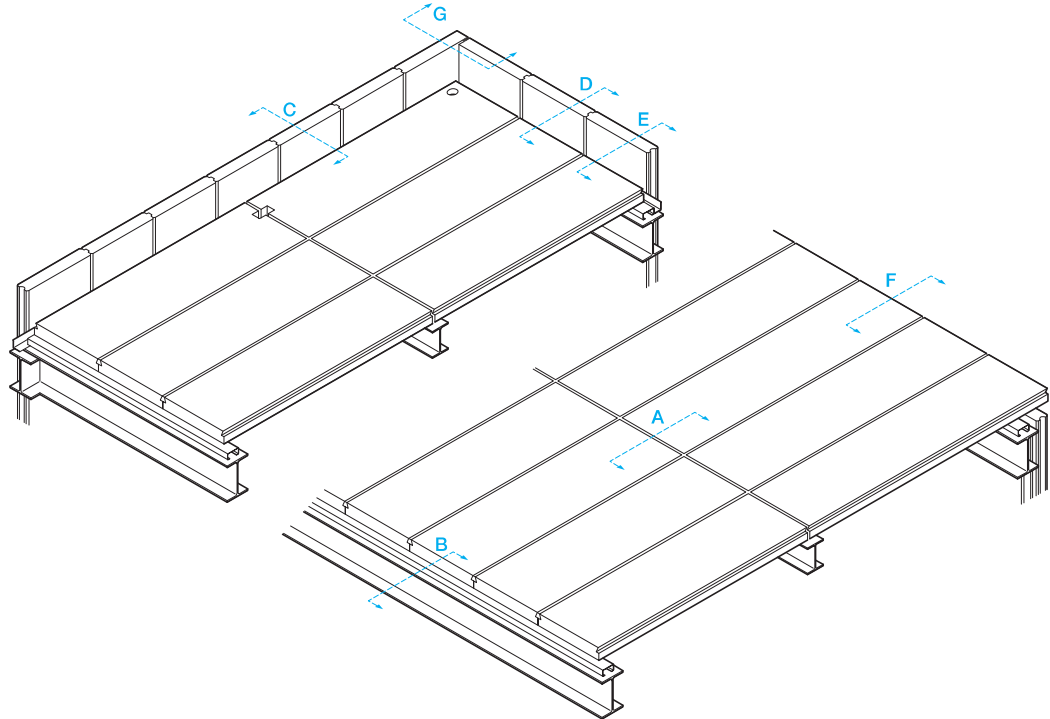


ふせつきん  
敷設筋構法

● 敷設筋構法キープラン



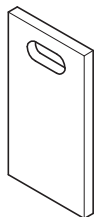
● 敷設筋構法特記および注

- 特 1：標準構法図中の色文字は別途工事を示す
- 特 2：屋根敷設筋構法は、閉鎖型建物の勾配が  $10^\circ$  ( $1.76 / 10$ ) 未満の屋根に適用する。適用範囲以外の屋根については、別途ご相談ください
- 特 3： $2.5 / 10$  以上の勾配屋根は、軒先とパネル 5～8 枚ごとに、パネル両端を受けけるアングルなどの滑り止め金具を支持梁に設ける

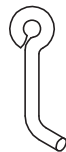
- ①：目地鉄筋＝目地鉄筋は  $9\phi$  または D10 とする
- ②：50 mm 以上突き出すかフックを設ける
- ③：絶縁材＝外壁の動きを考慮する場合必要
- ④：屋根の周辺部でスラブプレートが用いられない場合はマルカンを用いる
- ⑤：耐火目地材＝耐火構造・断熱など必要な場合は、指定された耐火目地材（セラミックファイバーブランケット、またはロックウール保温板）を充てんする

● 敷設筋構法専用取付け金具

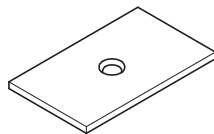
(詳細は p401～p407 参照)



スラブプレート



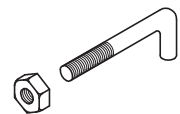
マルカン



角座金R



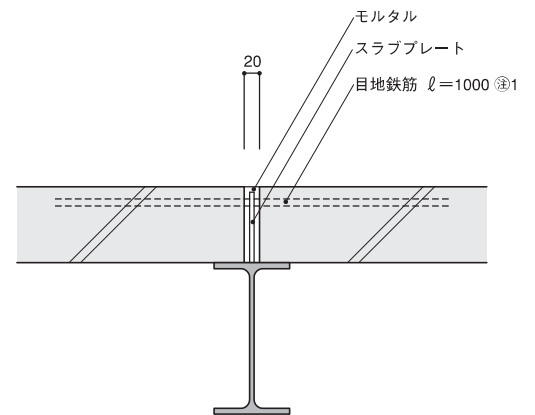
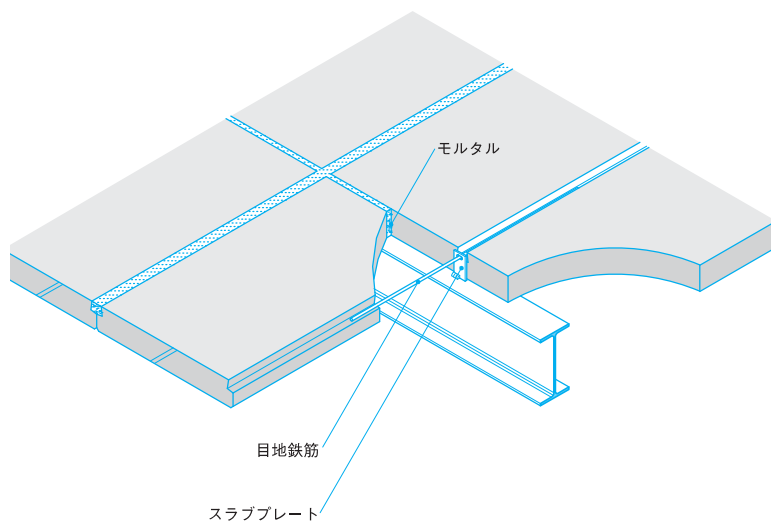
丸座金



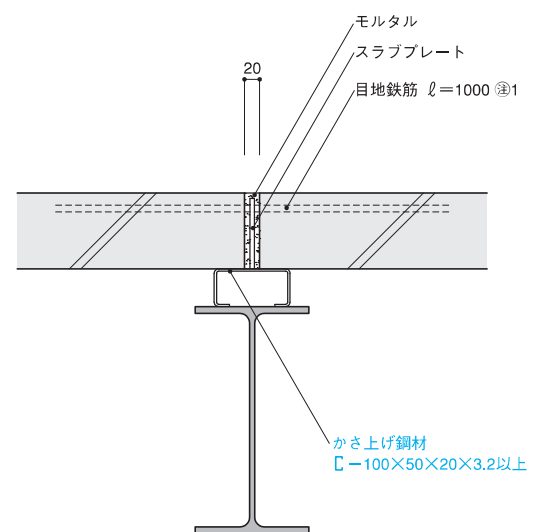
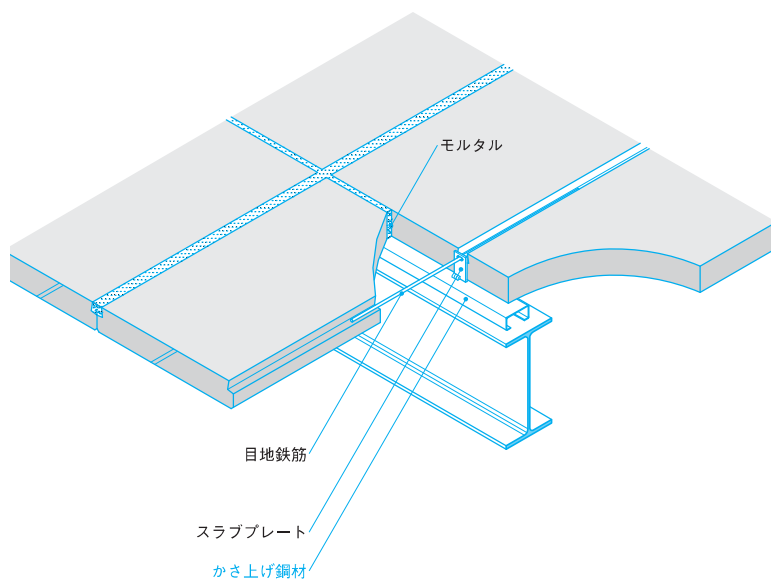
フックボルト

## 敷設筋構法

## ● 一般部 / A 部 (小梁)



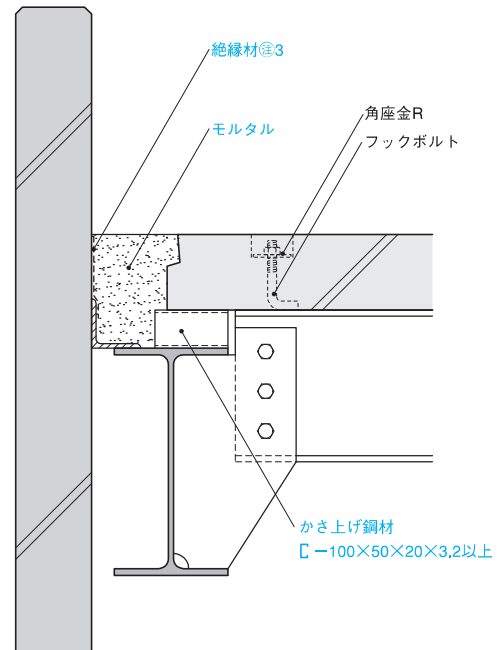
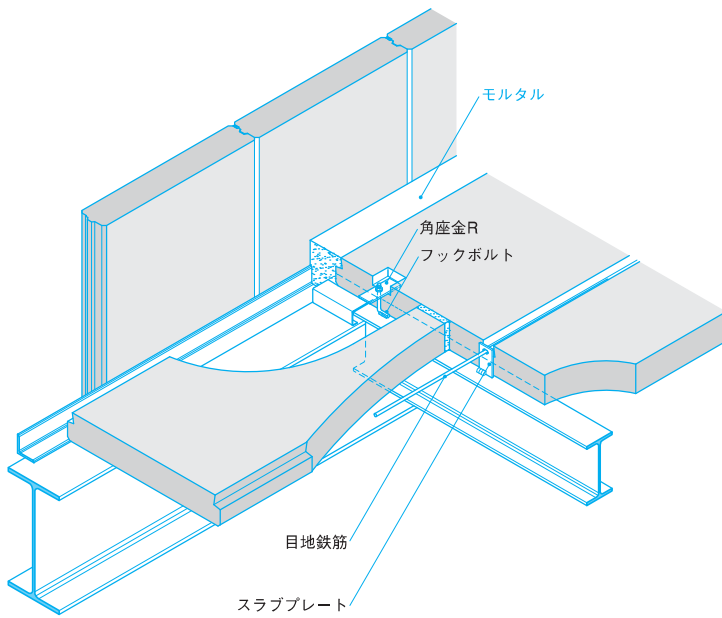
## ● 一般部 / B 部 (大梁)



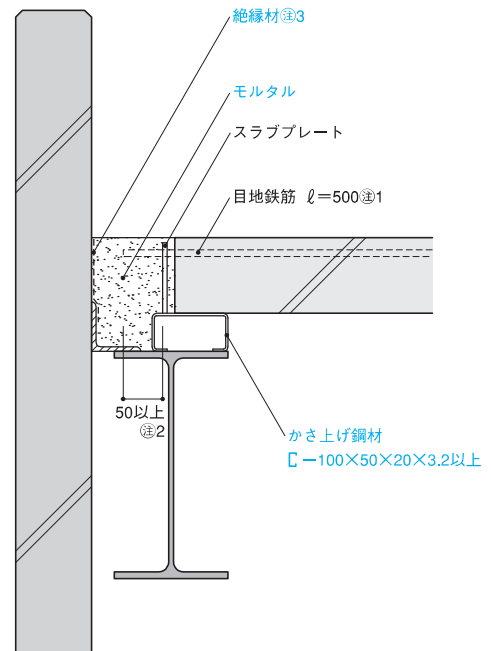
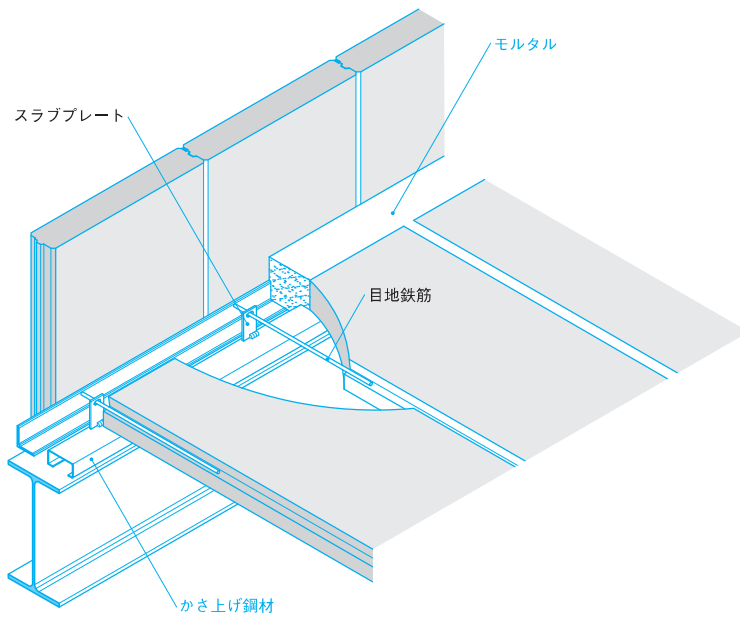
㊦1: 目地鉄筋=目地鉄筋は9φ またはD10とする

## 敷設筋構法

### ● 周辺部 / C 部 (角座金仕様)



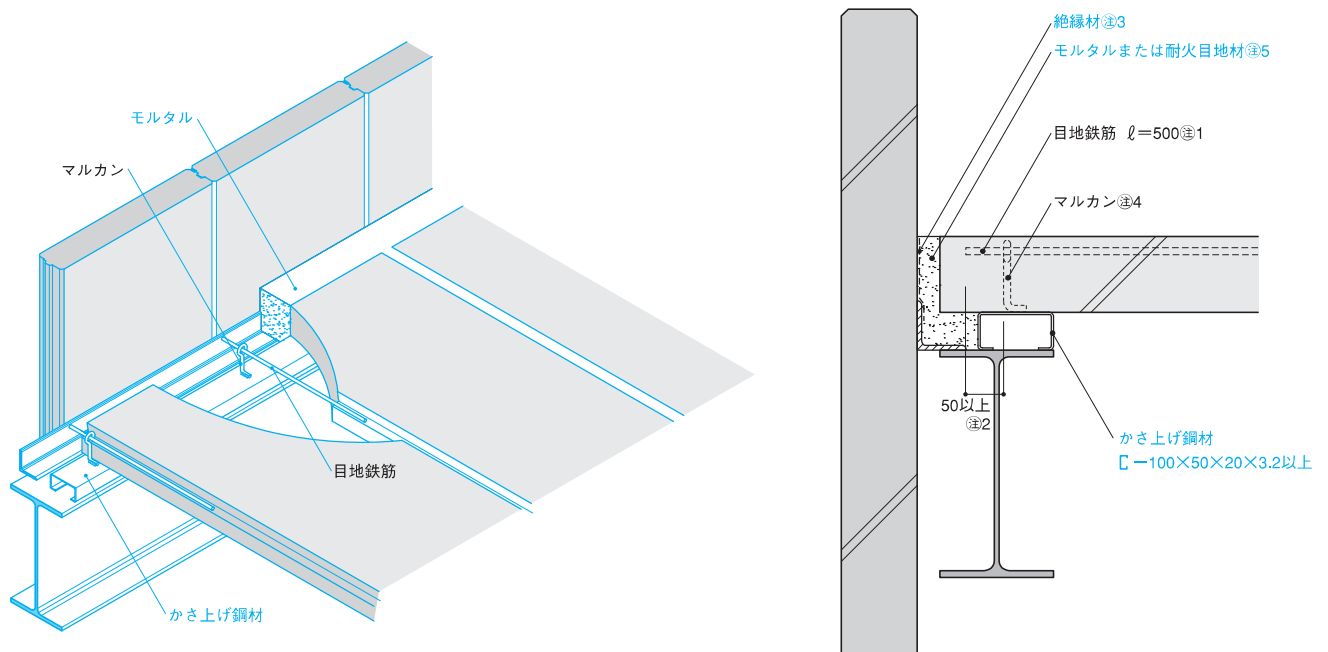
### ● 周辺部 / D 部 (スラブレート仕様)



①1: 目地鉄筋=目地鉄筋は9Φ または D10 とする    ②2: 50mm 以上突き出すがフックを設ける    ③3: 絶縁材=外壁の動きを考慮する場合必要  
 ④4: 屋根の周辺部でスラブレートが用いられない場合にはマルカンを用いる

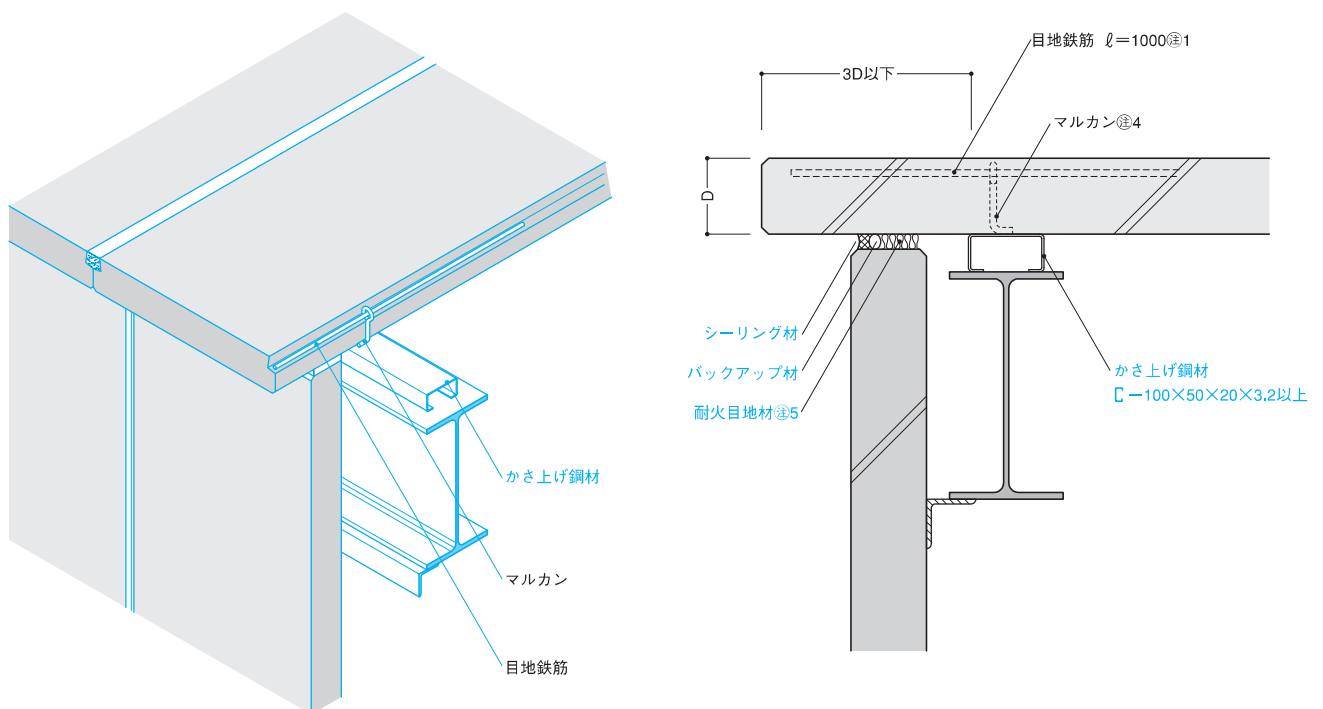
## 敷設筋構法

## ● 周辺部／E部（マルカン仕様）



屋根

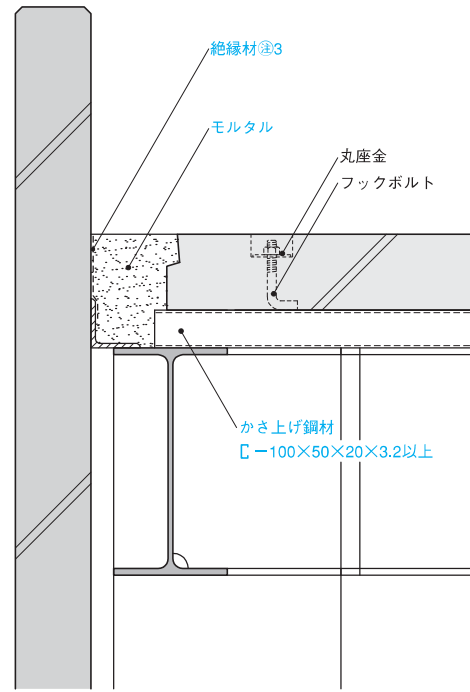
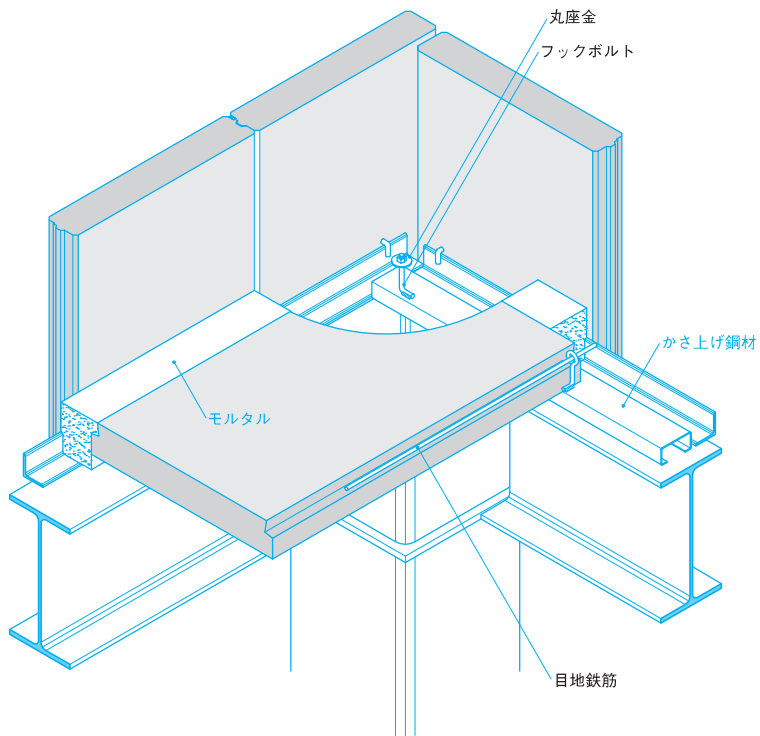
## ● 軒部／F部



⑤：耐火目地材＝耐火構造・断熱など必要な場合は、指定された耐火目地材（セラミックファイバーブランケット、またはロックウール保温板）を充てんする

## 敷設筋構法

### ● 出隅部 / G 部



③: 絶縁材=外壁の動きを考慮する場合必要