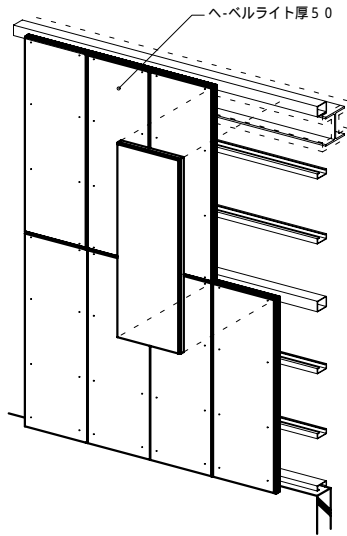


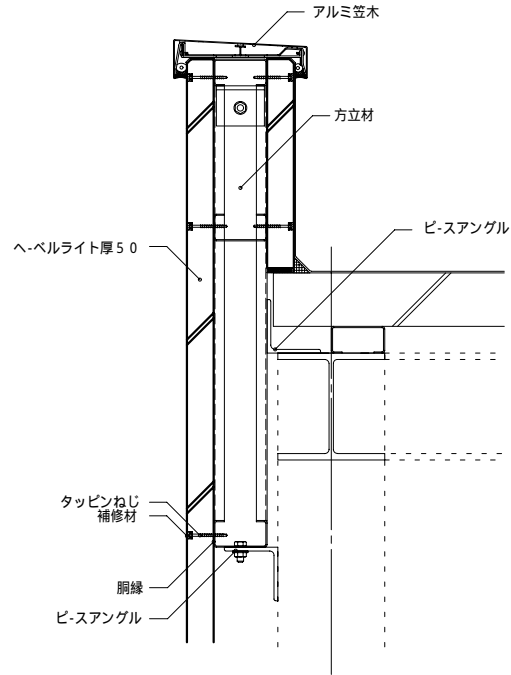
ヘーベルライト参考納まり図 (鉄骨下地)

A L C 薄型パネル タテ張りヨコ胴縁

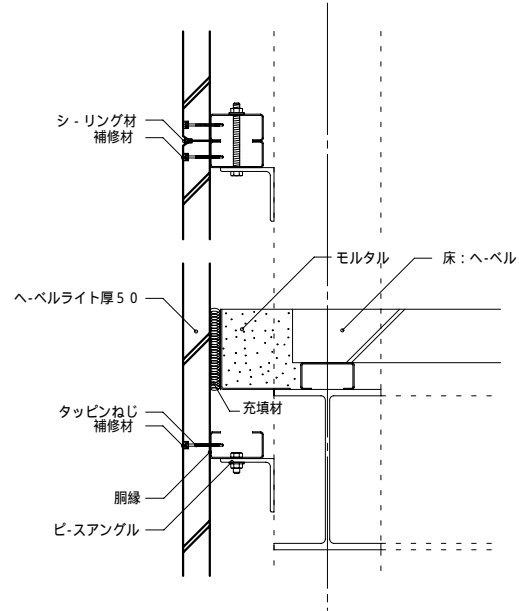
旭化成建材株式会社



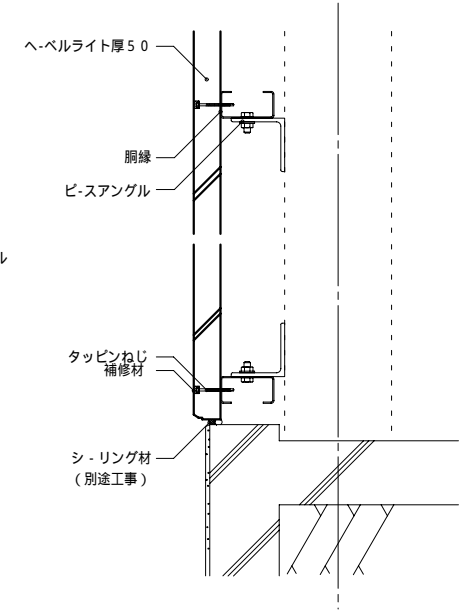
タテ張り概略図



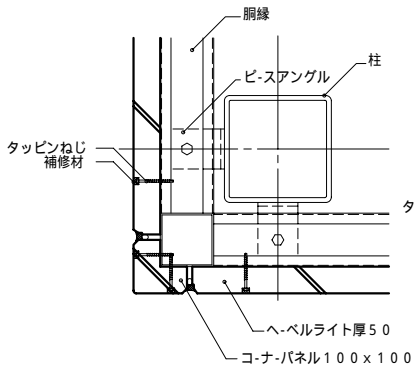
パラペット部



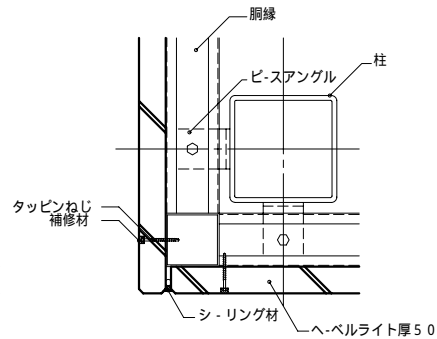
梁部 (中間部)



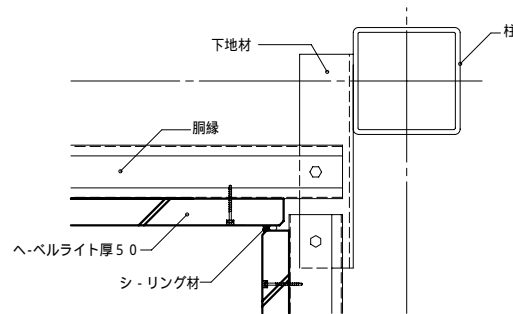
基礎部



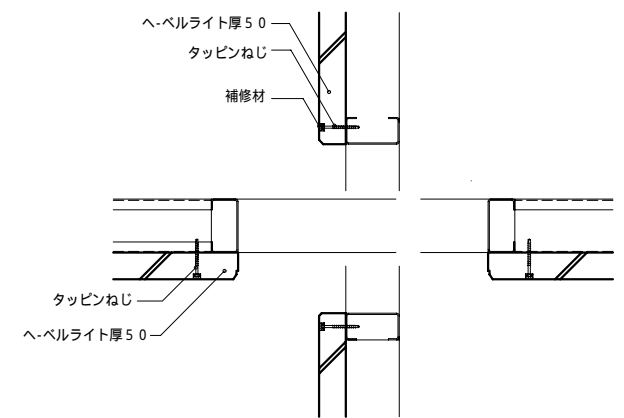
出隅部 (コーナーパネル使用)



出隅部 (一般パネル使用)



入り隅部



開口部納まり

摘要

注：下地胴縁の表記（躯体への取り付け方法、断面、ピッチ）は一例を示したものです。
個別の物件においては、現状に応じてのご設計、施工をお願いします。

08.3 作成

設計年月日	変更年月日	承認	設計	製図
年 月 日				

工事名称	設計図	図面番号
図面名	ヘーベルライト 参考納まり図	縮尺 1/10

h661119