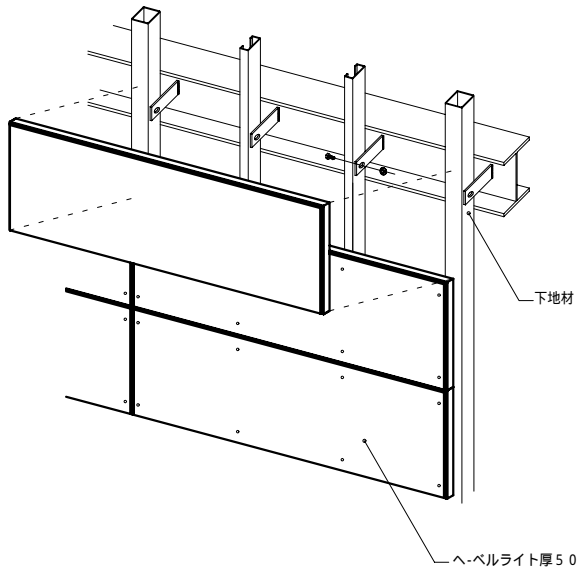


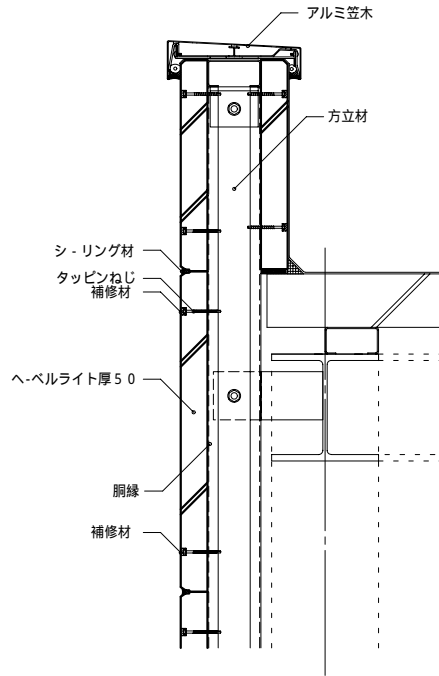
ヘーベルライト参考納まり図 (鉄骨下地)

A L C 薄型パネル ヨコ張りタテ胴縁

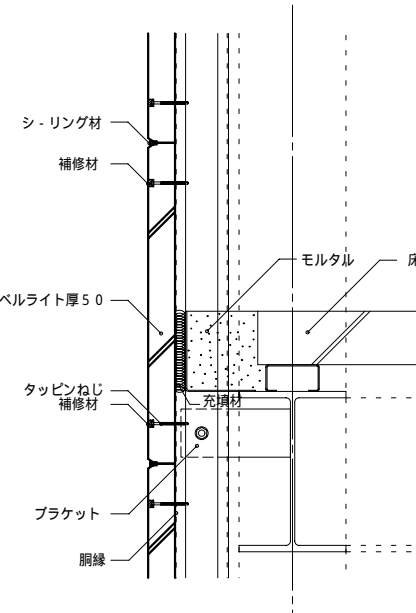
旭化成建材株式会社



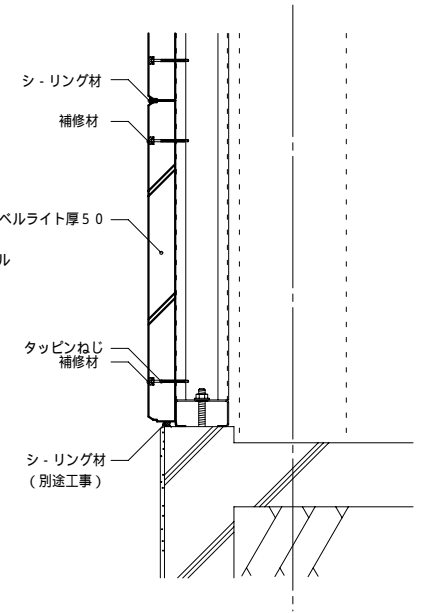
ヨコ張り概略図



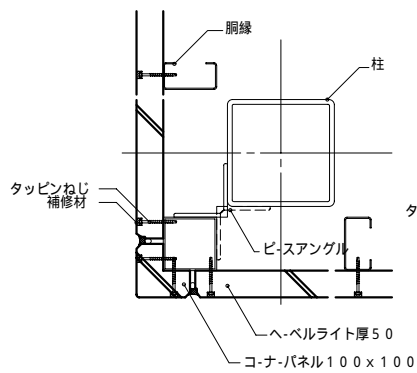
パラペット部



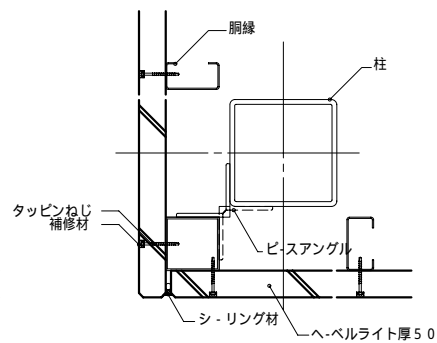
梁部 (パネル中間部、ジョイント部)



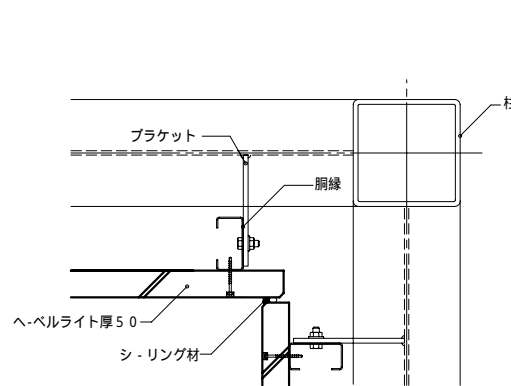
基礎部



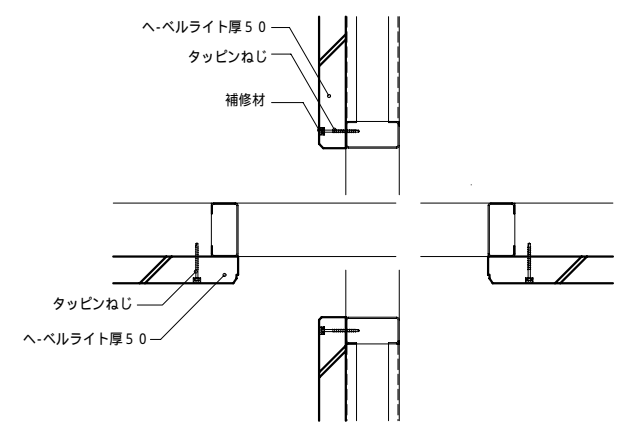
出隅部 (コーナーパネル使用)



出隅部 (一般パネル使用)



入り隅部



開口部納まり

摘要

注: 下地胴縁の表記 (躯体への取り付け方法、断面、ピッチ) は一例を示したものです。
個別の物件においては、現状に応じてのご設計、施工をお願いします。

08.3 作成

設計年月日

変更年月日

承認

設計

製図

工事名称

設計図

図面番号

図面名

ヘーベルライト 参考納まり図

縮尺

1/10

Page 1/10