

# 認定書

国住指第 3598 号  
平成 24 年 3 月 9 日

旭化成建材株式会社  
代表取締役社長 小林 宏史 様

国土交通大臣 前田 武志



下記の構造方法等については、建築基準法第 68 条の 26 第 1 項（同法第 88 条第 1 項において準用する場合を含む。）の規定に基づき、同法第 2 条第八号並びに同法施行令第 108 条第一号及び第二号（外壁（耐力壁）：各 30 分間）の規定に適合するものであることを認める。

## 記

- 認定番号  
PC030BE-2368
- 認定をした構造方法等の名称  
塗装溶融亜鉛めっき鋼板・フェノールフォーム保温板・火山性ガラス質複層板  
表張/せっこうボード裏張/木製軸組造外壁
- 認定をした構造方法等の内容  
別添の通り

（注意）この認定書は、大切に保存しておいてください。

## 1. 構造名：

塗装熔融亜鉛めっき鋼板・フェノールフォーム保温板・火山性ガラス質複層板表張/せっこうボード裏張/木製軸組造外壁

## 2. 申請仕様の寸法：

申請仕様の寸法を表1に示す。

表1 申請仕様の寸法

項 目	申 請 仕 様
壁の高さ	構造計算等によって構造安全性が確かめられた寸法
壁の厚さ	176.5mm以上
柱・間柱間隔	500mm以下

## 3. 申請仕様の主構成材料：

申請仕様の主構成材料を表2に示す。

表2 申請仕様の主構成材料

項 目	申 請 仕 様
柱(荷重支持部材)	材料：日本農林規格に適合する針葉樹の構造用製材又は構造用集成材 断面寸法：105×105mm以上
間柱	材料：日本農林規格に適合する針葉樹の構造用製材又は構造用集成材 断面寸法：27×105mm以上
胴縁	材料：①又は② ①普通合板、難燃合板、コンクリート用型枠合板、構造用合板、防炎合板 (日本農林規格に適合するもの) ②針葉樹の下地用製材、針葉樹の構造用製材、広葉樹製材、枠組壁工法用構造用製材、枠組壁工法用構造用たて継ぎ材(日本農林規格に適合するもの) 断面寸法：18×45mm以上 取付間隔：500mm以下
外装材	材料：①～⑦の一 ①塗装熔融亜鉛めっき鋼板(JIS G 3312) ②塗装熔融亜鉛-5%アルミニウム合金めっき鋼板(JIS G 3318) ③塗装熔融55%アルミニウム-亜鉛合金めっき鋼板(JIS G 3322) ④熔融亜鉛めっき鋼板(JIS G 3302) ⑤熔融亜鉛-5%アルミニウム合金めっき鋼板(JIS G 3317) ⑥熔融55%アルミニウム-亜鉛合金めっき鋼板(JIS G 3321) ⑦熔融アルミニウムめっき鋼板(JIS G 3314) 厚さ：0.4mm以上 働き幅：227mm以下 山高さ：12mm以上 断面形状：平板又は凹凸板(図3参照)
充てん断熱材	材料：なし
構造用面材	材料：火山性ガラス質複層板(JIS A 5440) 厚さ：9mm以上

つづく

つづき

断熱材	<p>材料：フェノールフォーム保温板1種2号(JIS A 9511)</p> <p>構成：①及び②</p> <p>①芯材</p> <p>材料：フェノール樹脂発泡体</p> <p>組成(質量%)：</p> <table data-bbox="470 347 949 421"><tr><td>フェノール樹脂</td><td>94～98</td></tr><tr><td>炭化水素</td><td>2～ 6</td></tr></table> <p>②面材</p> <p>材料：1)～5)の一</p> <ol data-bbox="470 504 1436 750" style="list-style-type: none"><li>1) ポリエステル不織布</li><li>2) ポリプロピレン不織布</li><li>3) ポリエチレン加工紙(JIS Z 1514)</li><li>1)、2)及び3)の単位面積質量：20～40g/m<sup>2</sup></li><li>4) はり合わせアルミニウムはく(JIS Z 1520)</li><li>5) 不燃性の加工紙(けい酸マグネシウム紙、ガラス繊維紙、アルミニウムはく・ガラス繊維複合紙)</li></ol> <p>形状：平板</p> <p>密度：25(±2)～40(±5)kg/m<sup>3</sup>(芯材)</p> <p>厚さ：20(±2)～210(±6)mm</p> <p>酸素指数：28以上(芯材)</p>	フェノール樹脂	94～98	炭化水素	2～ 6
フェノール樹脂	94～98				
炭化水素	2～ 6				
内装材	<p>材料：①又は②</p> <ol data-bbox="406 952 861 1019" style="list-style-type: none"><li>① せっこうボード(JIS A 6901)</li><li>② 強化せっこうボード(JIS A 6901)</li></ol> <p>厚さ：12.5mm以上</p>				

4. 申請仕様の副構成材料：

申請仕様の副構成材料を表3に示す。

表3 申請仕様の副構成材料

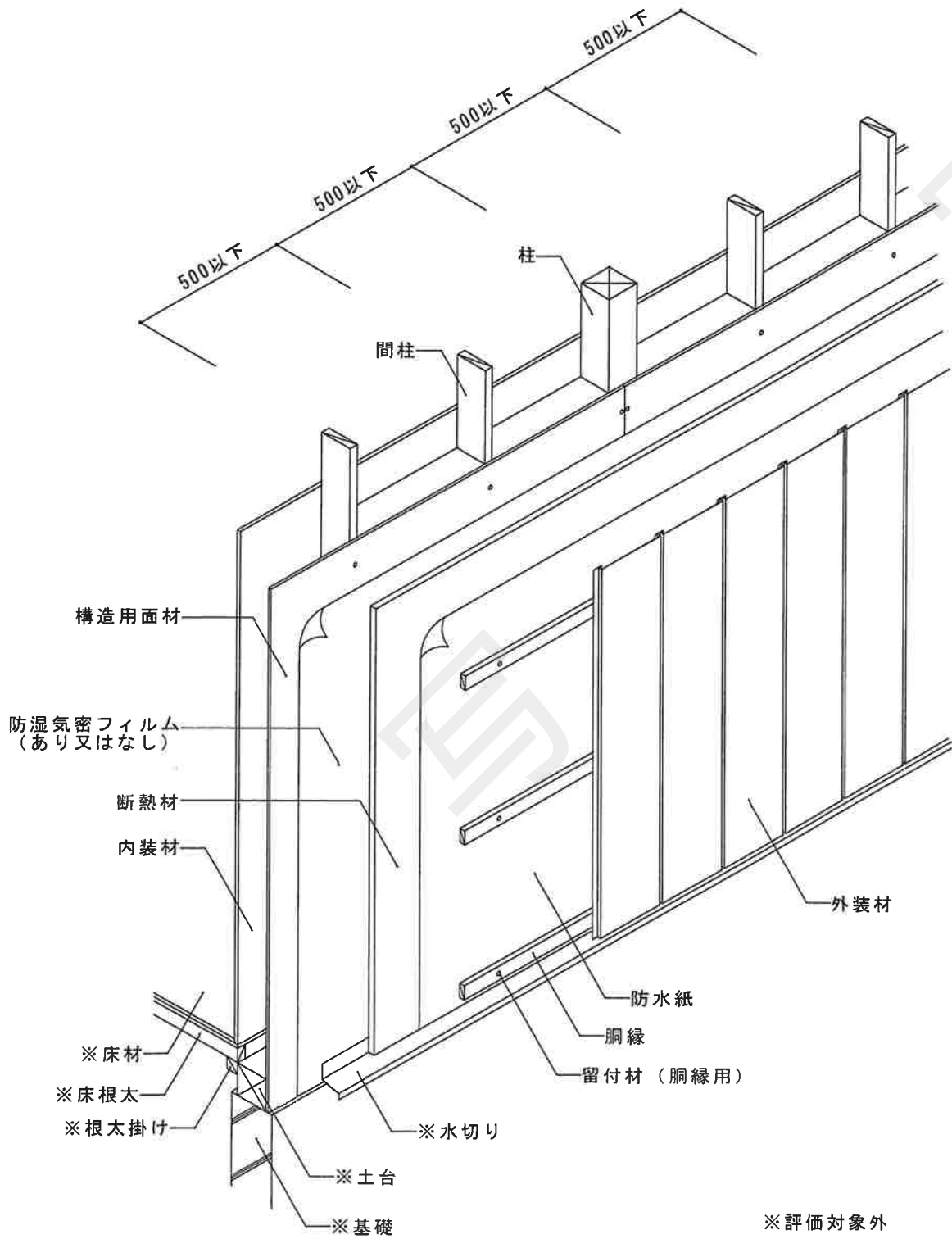
項 目	申 請 仕 様
留付材	<p>外装材用：</p> <p>材料：タッピンねじ(JIS B 1125)            寸法：呼び径φ3.5×20mm以上            留付間隔：500mm以下</p> <p>胴縁用：</p> <p>材料：タッピンねじ            材質：1)又は2)            1)冷間圧造用炭素鋼(JIS G 3507-2)            2)冷間圧造用ステンレス鋼線(JIS G 4315)            寸法：胴部径φ4.2×80mm以上            留付間隔：500mm以下</p> <p>構造用面材用：</p> <p>材料：鉄丸くぎ(JIS A 5508)            寸法：N38以上            留付間隔：周辺部200mm以下、中間部200mm以下</p> <p>内装材用：</p> <p>材料：①、②又は③            ①せっこうボード用くぎ(JIS A 5508)            寸法：GN40以上            ②十字穴付木ねじ(JIS B 1112)            寸法：呼び径φ3.1×25mm以上            ③ドリリングタッピンねじ(JIS B 1125)            寸法：呼び径φ3.5×25mm以上            留付間隔：周辺部150mm以下、中間部200mm以下</p> <p>防湿気密フィルム用(防湿気密フィルムを使用する場合)：</p> <p>材料：ステーブル            材質：1)又は2)            1)ステンレス鋼線(JIS G 4309)            2)鉄線(JIS G 3532)            寸法：内幅9.6mm以上、足長10mm以上            留付間隔：300mm以下</p>
防水紙	<p>材料：①又は②            ①アスファルトフェルト(JIS A 6005)            単位面積質量の呼び：430以下            ②透湿防水シート(JIS A 6111)            材質：1)、2)又は3)            1)ポリエチレン、2)ポリエステル、3)ポリプロピレン            厚さ：0.3mm以下</p>
防湿気密フィルム	<p>材料：①又は②            ①防湿気密フィルム            種類：1)、2)又は3)            1)住宅用プラスチック系防湿フィルム(JIS A 6930)            材質：ポリエチレン            2)包装用ポリエチレンフィルム(JIS Z 1702)            3)農業用ポリエチレンフィルム(JIS K 6781)            厚さ：0.2mm以下            ②なし</p>

つづく

つづき

内装材用目地	材料：せっこう系パテ
処理材	塗布量：140g/m以上

5. 申請仕様の構造説明図：  
申請仕様の構造説明図を図1～図3に示す。



透視図

図1 構造説明図

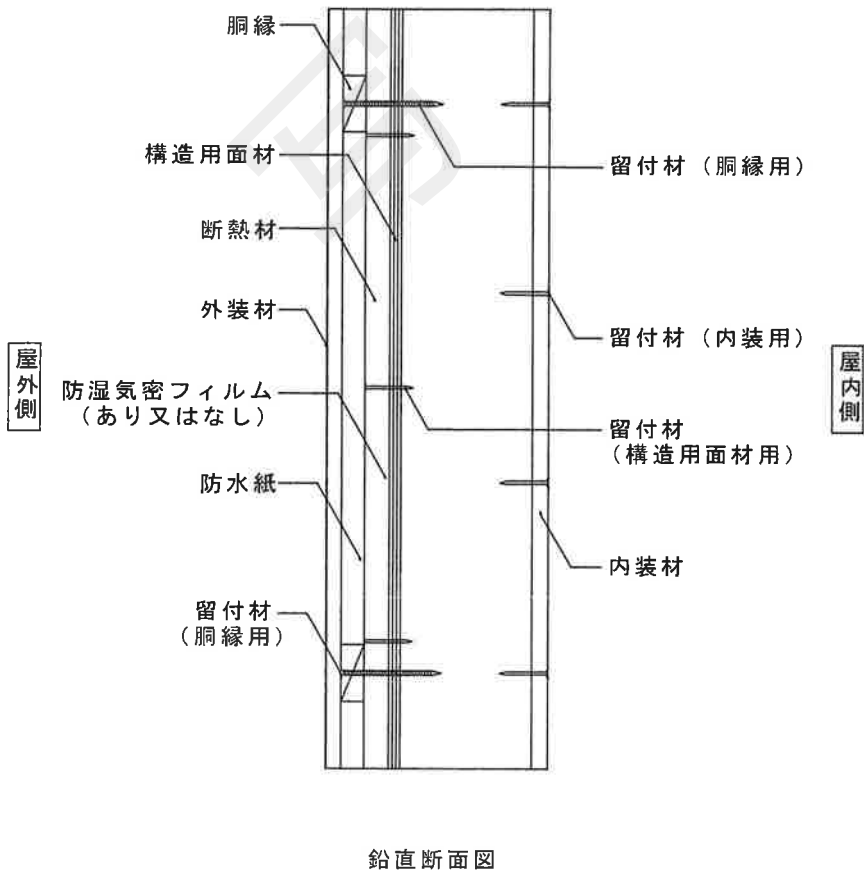
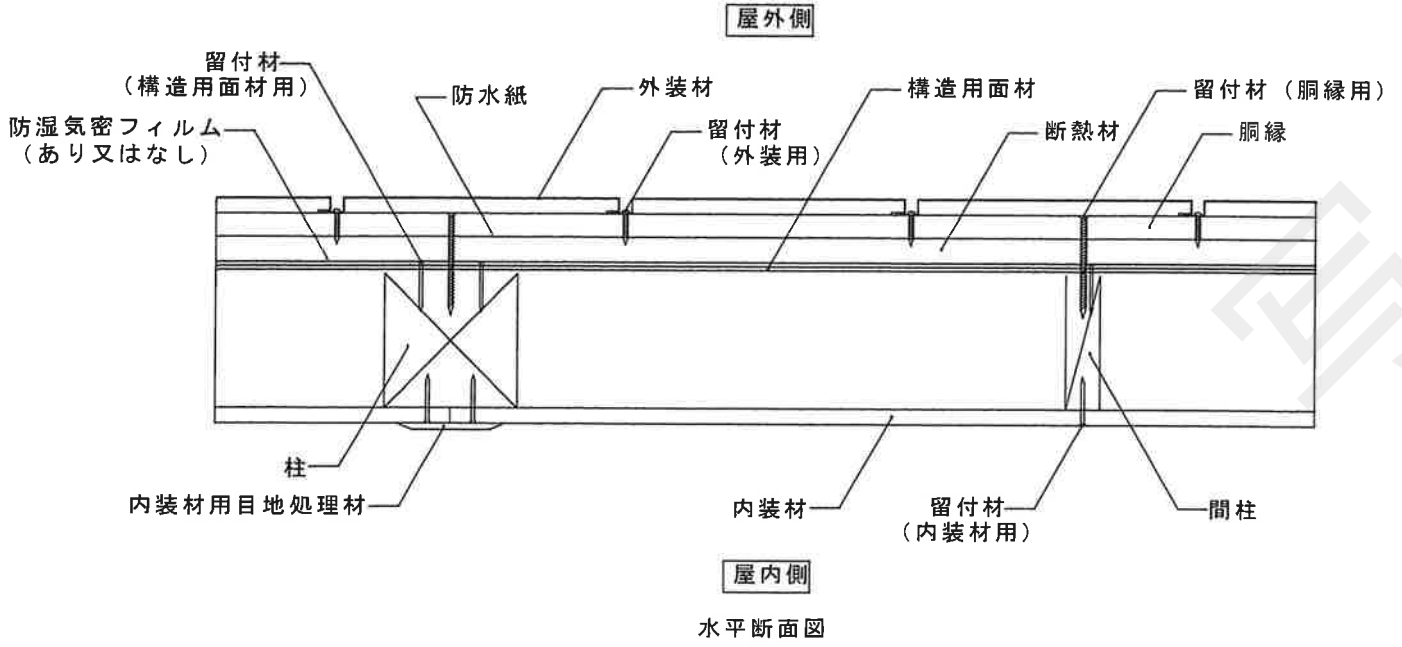
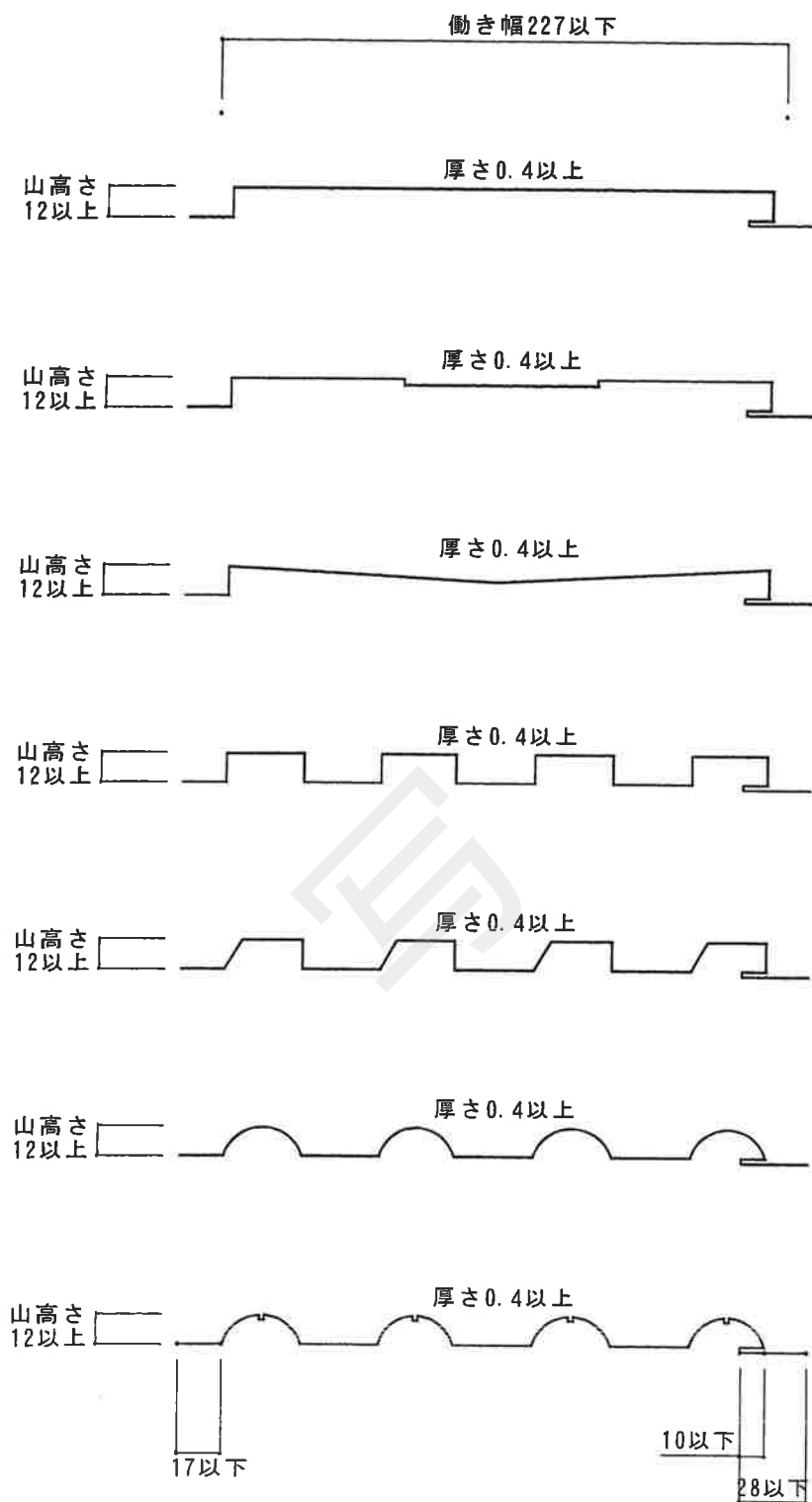


図2 構造説明図



外装材形状寸法

図3 構造説明図



6. 施工方法：

施工図を図4及び図5に示す。

施工は以下の手順で行う。

(1) 下地組等

① 下地の組み立て

柱及び間柱は、反り曲がりのないものを使用し、土台に垂直に500mm以下の間隔で取り付ける。

② 構造用面材の取付け

構造用面材は、柱及び間柱の表面に構造用面材用留付材を用いて取り付ける。

(2) 防湿気密フィルムを張り付ける場合

防湿気密フィルムは、横張又は縦張とし、上下・左右の重ね代を30mm以上で、防湿気密フィルム用留付材を用いてたるみ、しわのないよう構造用面材の上に取り付ける。

(3) 断熱材の取付け

断熱材は、構造用面材の上に取り付ける。

(4) 防水紙を張り付ける場合

防水紙は横張を原則とし、重ね代は縦90mm以上、横150mm以上とし、両面テープ等で仮留めし、胴縁で挟み付ける。

(5) 胴縁の取付け

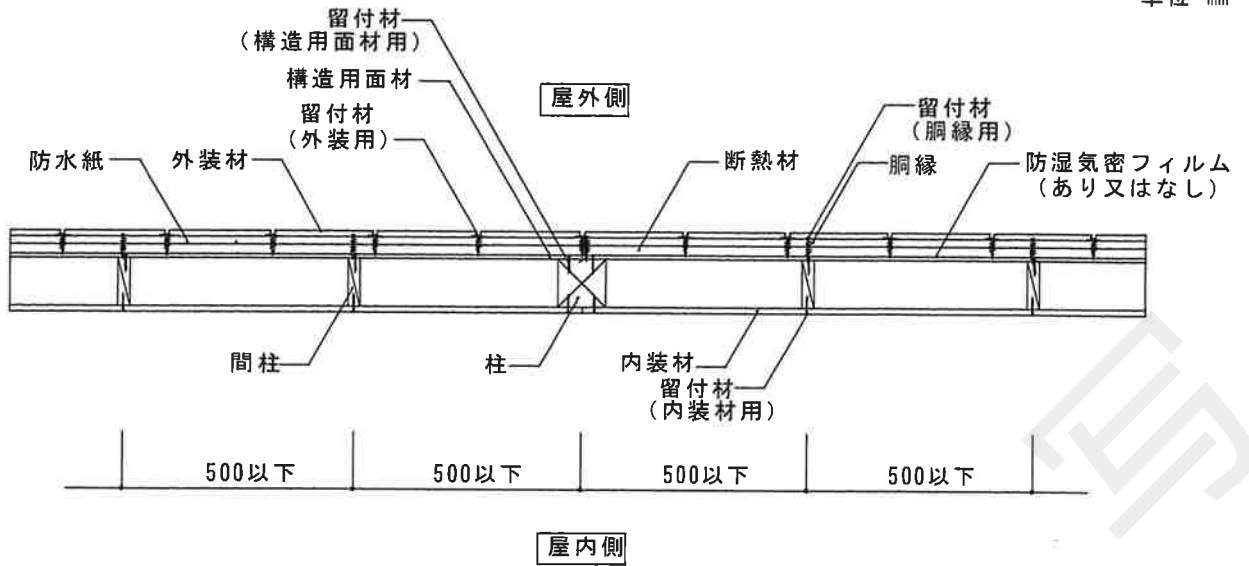
胴縁は、断熱材の上に胴縁用留付材を用いて取り付ける。

(6) 外装材の取付け

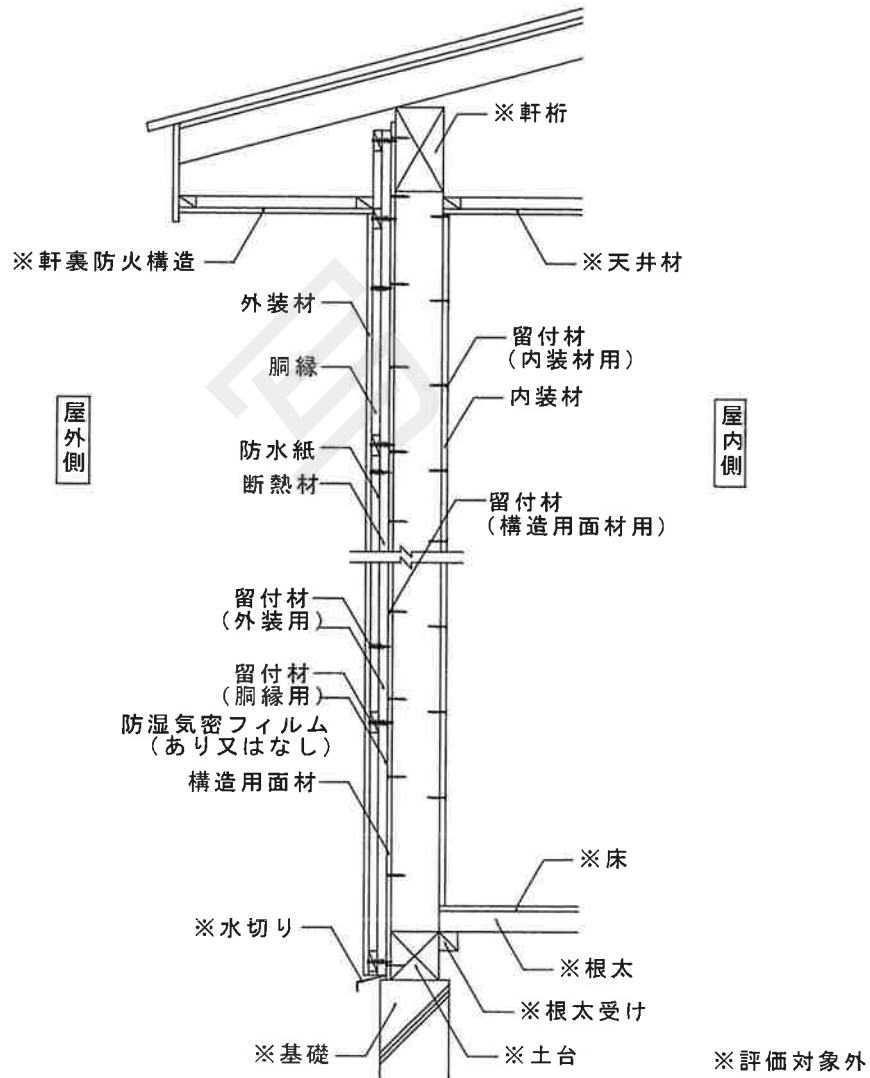
外装材は、嵌合部にずれが生じないように、外装材用留付材を用いて取り付ける。

(7) 内装材の取付け

内装材は、内装材用留付材を用い、柱に取り付ける。目地部には内装材用目地処理材を施す。

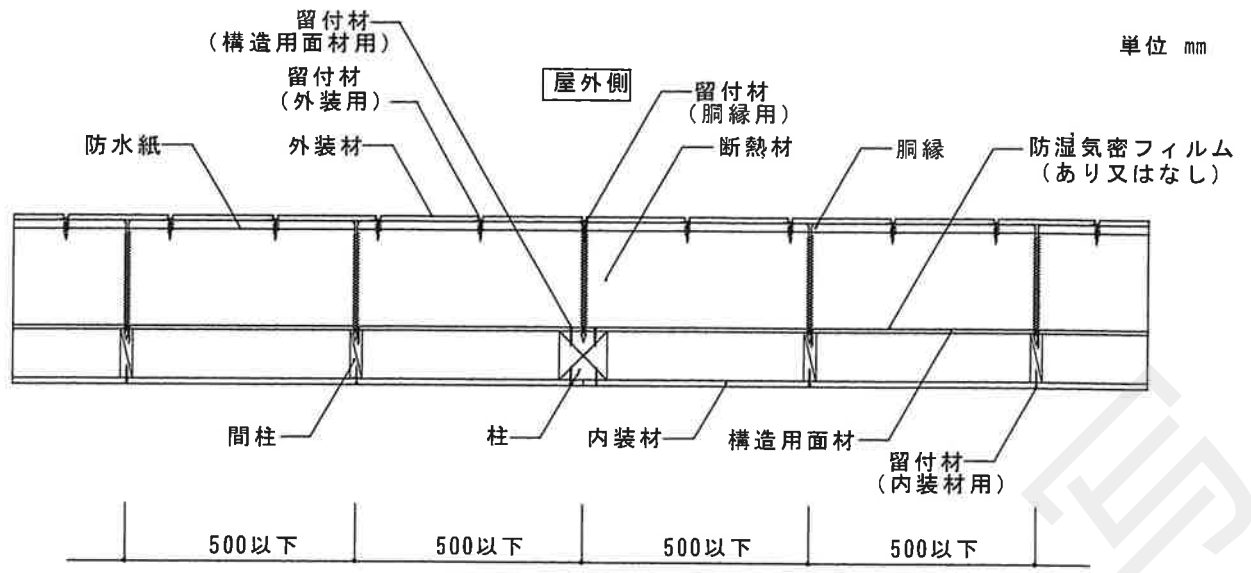


水平断面図



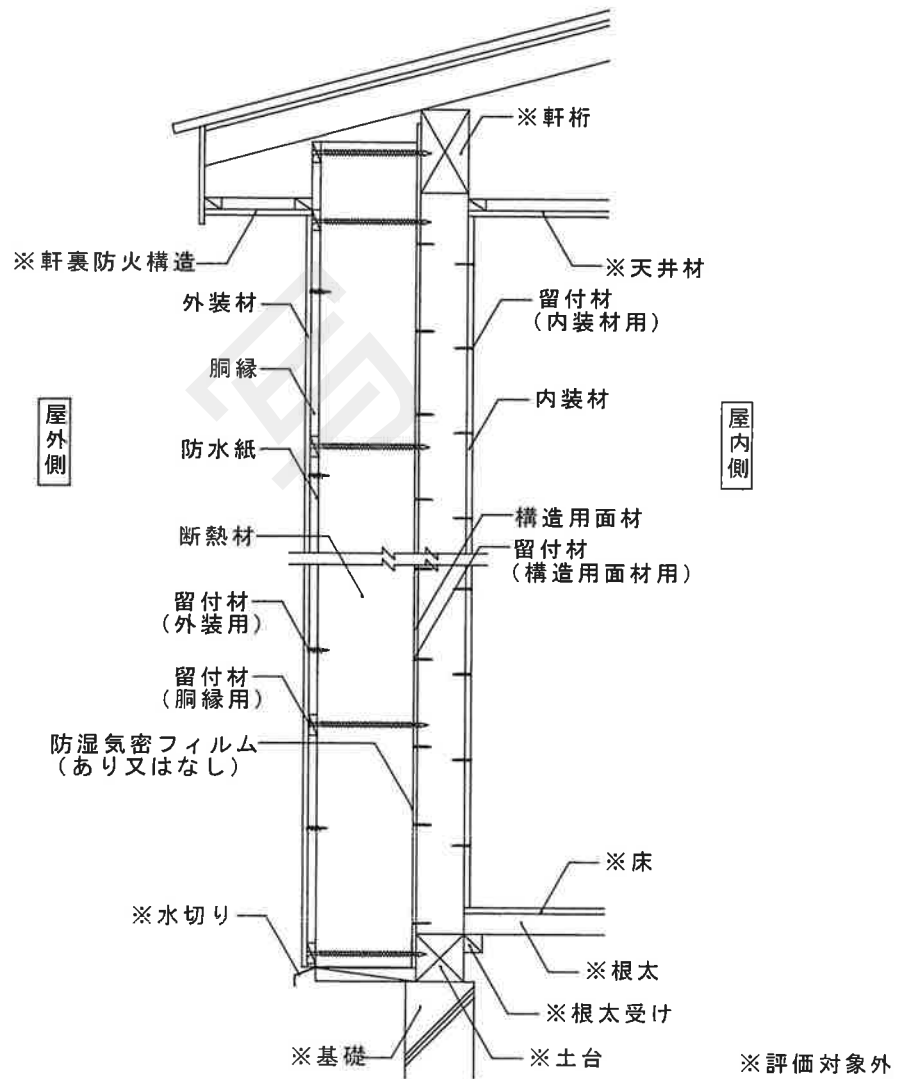
鉛直断面図

図4 施工図



屋内側

水平断面図



鉛直断面図

図5 施工図 (外張断熱材の最大厚さの施工の場合)