

認定書

国住指第 3601 号
平成 24 年 3 月 9 日

旭化成建材株式会社
代表取締役社長 小林 宏史 様

国土交通大臣 前田 武志



下記の構造方法等については、建築基準法第 68 条の 26 第 1 項（同法第 88 条第 1 項において準用する場合を含む。）の規定に基づき、同法第 2 条第八号並びに同法施行令第 108 条第一号及び第二号（外壁（耐力壁）：各 30 分間）の規定に適合するものであることを認める。

記

- 認定番号
PC030BE-2371
- 認定をした構造方法等の名称
無機質系断熱材充てん／塗装溶融亜鉛めっき鋼板・フェノールフォーム保温板・せっこうボード表張／せっこうボード裏張／木製軸組造外壁
- 認定をした構造方法等の内容
別添の通り

（注意）この認定書は、大切に保存しておいてください。

1. 構造名：

無機質系断熱材充てん／塗装溶融亜鉛めっき鋼板・フェノールフォーム保温板・せっこうボード表張／せっこうボード裏張／木製軸組造外壁

2. 申請仕様の寸法：

申請仕様の寸法を表1に示す。

表1 申請仕様の寸法

項目	申請仕様
壁の高さ	構造計算等によって構造安全性が確かめられた寸法
壁の厚さ	177.0mm以上
柱・間柱間隔	500mm以下

3. 申請仕様の主構成材料：

申請仕様の主構成材料を表2に示す。

表2 申請仕様の主構成材料

項目	申請仕様
柱(荷重支持部材)	材料：日本農林規格に適合する針葉樹の構造用製材又は構造用集成材 断面寸法：105×105mm以上
間柱	材料：日本農林規格に適合する針葉樹の構造用製材又は構造用集成材 断面寸法：27×105mm以上
胴縁	材料：①又は② ①普通合板、難燃合板、コンクリート用型枠合板、構造用合板、防災合板 (日本農林規格に適合するもの) ②針葉樹の下地用製材、針葉樹の構造用製材、広葉樹製材、枠組壁工法用構造用製材、枠組壁工法用構造用たて継ぎ材(日本農林規格に適合するもの) 断面寸法：18×45mm以上 取付間隔：500mm以下
外装材	材料：①～⑦の一 ①塗装溶融亜鉛めっき鋼板(JIS G 3312) ②塗装溶融亜鉛-5%アルミニウム合金めっき鋼板(JIS G 3318) ③塗装溶融55%アルミニウム-亜鉛合金めっき鋼板(JIS G 3322) ④溶融亜鉛めっき鋼板(JIS G 3302) ⑤溶融亜鉛-5%アルミニウム合金めっき鋼板(JIS G 3317) ⑥溶融55%アルミニウム-亜鉛合金めっき鋼板(JIS G 3321) ⑦溶融アルミニウムめっき鋼板(JIS G 3314) 厚さ：0.4mm以上 働き幅：227mm以下 山高さ：12mm以上 断面形状：平板又は凹凸板(図3参照)
充てん断熱材	材料：①、②又は③
無機質系断熱材	①住宅用人造鉱物繊維断熱材(JIS A 9521) ②人造鉱物繊維保温材(JIS A 9504) ③吹込み用繊維質断熱材(JIS A 9523) 種類：1)又は2) 1)グラスウール 2)ロックウール 厚さ：10mm以上、密度：10kg/m ³ 以上

つづく

つづき

構造用面材	<p>材料：せっこうボード(JIS A 6901) 厚さ：9.5mm以上</p>
断熱材	<p>材料：フェノールフォーム保温板1種2号(JIS A 9511) 構成：①及び②</p> <p>①芯材 材料：フェノール樹脂発泡体 組成(質量%)： フェノール樹脂 94～98 炭化水素 2～ 6</p> <p>②面材 材料：1)～5)の一 1) ポリエステル不織布 2) ポリプロピレン不織布 3) ポリエチレン加工紙(JIS Z 1514) 1)、2)及び3)の単位面積質量：20～40g/m² 4) はり合わせアルミニウムはく(JIS Z 1520) 5) 不燃性の加工紙(けい酸マグネシウム紙、ガラス繊維紙、アルミニウムはく・ガラス繊維複合紙)</p> <p>形状：平板 密度：25(±2)～40(±5)kg/m³(芯材) 厚さ：20(±2)～210(±6)mm 酸素指数：28以上(芯材)</p>
内装材	<p>材料：①又は② ①せっこうボード(JIS A 6901) ②強化せっこうボード(JIS A 6901) 厚さ：12.5mm以上</p>

4. 申請仕様の副構成材料：

申請仕様の副構成材料を表3に示す。

表3 申請仕様の副構成材料

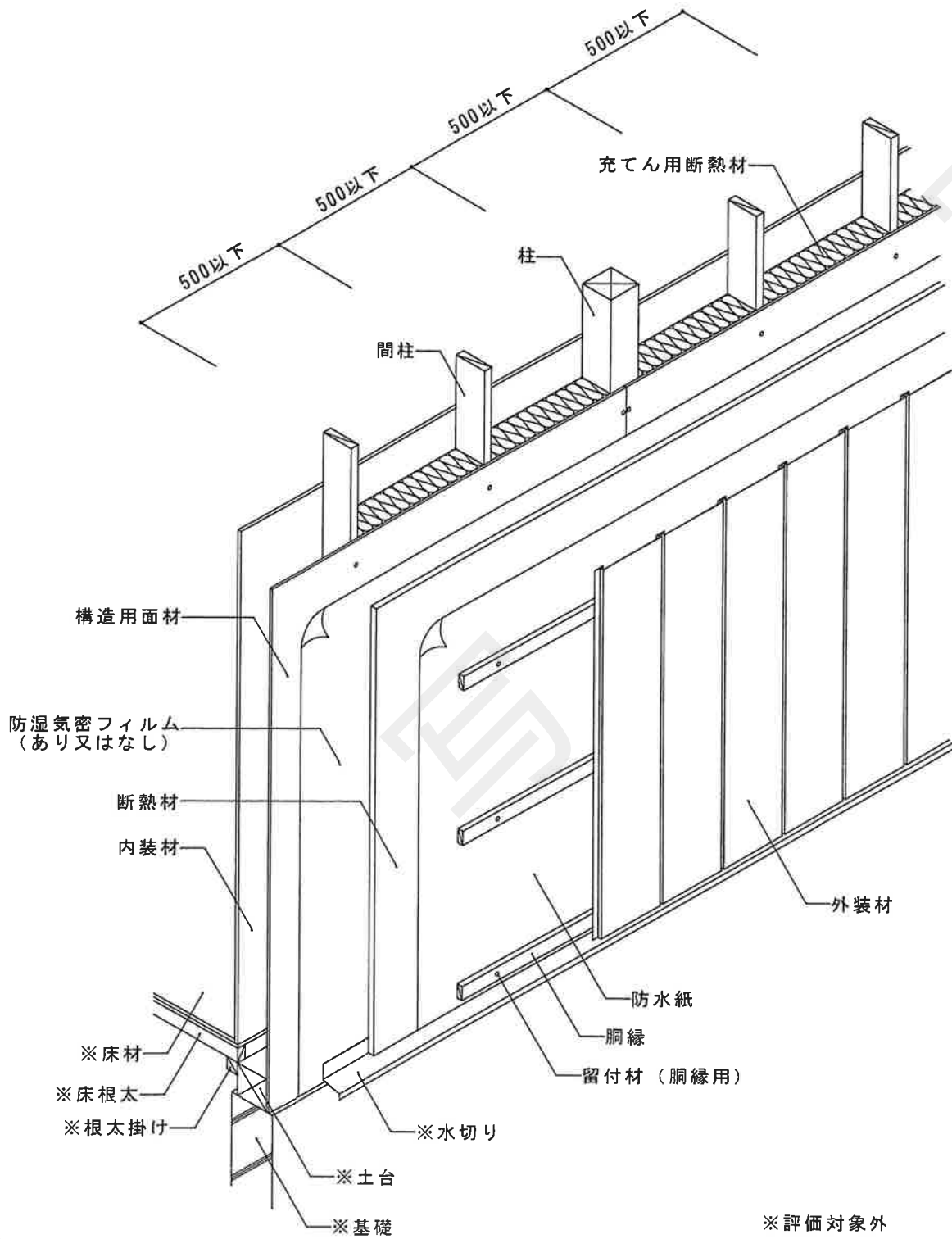
項 目	申 請 仕 様
留付材	<p>外装材用：</p> <p>材料：タッピンねじ(JIS B 1125) 寸法：呼び径φ3.5×20mm以上 留付間隔：500mm以下</p> <p>胴縁用：</p> <p>材料：タッピンねじ 材質：1)又は2) 1)冷間圧造用炭素鋼(JIS G 3507-2) 2)冷間圧造用ステンレス鋼線(JIS G 4315) 寸法：胴部径φ4.2×80mm以上 留付間隔：500mm以下</p> <p>構造用面材用：</p> <p>材料：せっこうボード用くぎ(JIS A 5508) 寸法：GN40以上 留付間隔：周辺部200mm以下、中間部200mm以下</p> <p>内装材用：</p> <p>材料：①、②又は③ ①せっこうボード用くぎ(JIS A 5508) 寸法：GN40以上 ②十字穴付木ねじ(JIS B 1112) 寸法：呼び径φ3.1×25mm以上 ③ドリリングタッピンねじ(JIS B 1125) 寸法：呼び径φ3.5×25mm以上 留付間隔：周辺部150mm以下、中間部200mm以下</p> <p>防湿気密フィルム用(防湿気密フィルムを使用する場合)：</p> <p>材料：ステーブル 材質：1)又は2) 1)ステンレス鋼線(JIS G 4309) 2)鉄線(JIS G 3532) 寸法：内幅9.6mm以上、足長10mm以上 留付間隔：300mm以下</p>
防水紙	<p>材料：①又は② ①アスファルトフェルト(JIS A 6005) 単位面積質量の呼び：430以下 ②透湿防水シート(JIS A 6111) 材質：1)、2)又は3) 1)ポリエチレン、2)ポリエステル、3)ポリプロピレン 厚さ：0.3mm以下</p>
防湿気密フィルム	<p>材料：①又は② ①防湿気密フィルム 種類：1)、2)又は3) 1)住宅用プラスチック系防湿フィルム(JIS A 6930) 材質：ポリエチレン 2)包装用ポリエチレンフィルム(JIS Z 1702) 3)農業用ポリエチレンフィルム(JIS K 6781) 厚さ：0.2mm以下 ②なし</p>

つづく

つづき

内装材用目地	材料：せっこう系パテ
処理材	塗布量：140g/m以上

5. 申請仕様の構造説明図：
申請仕様の構造説明図を図1～図3に示す。



透視図

図 1 構造説明図

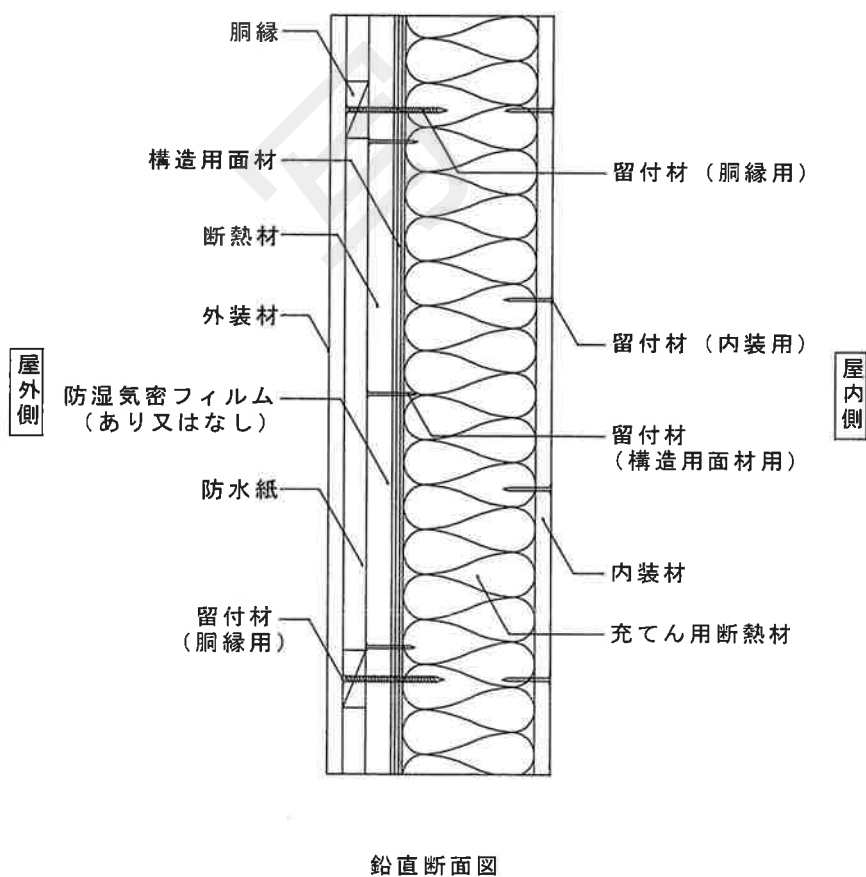
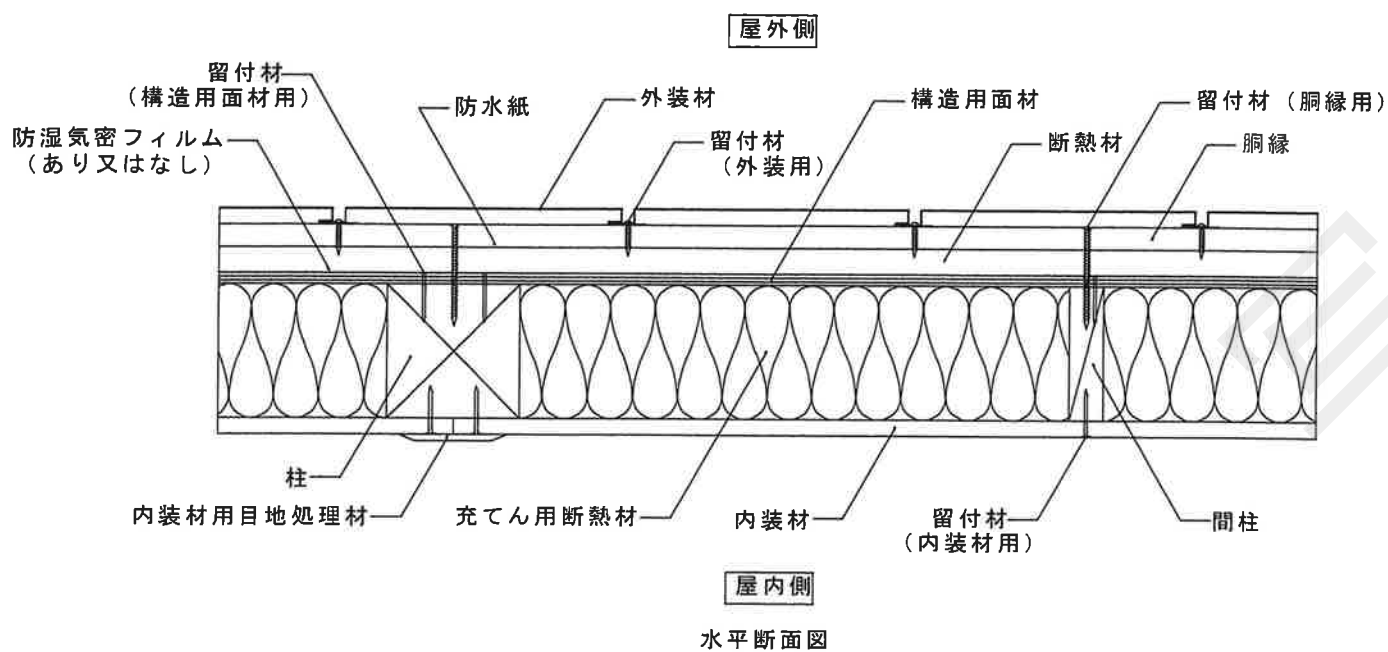
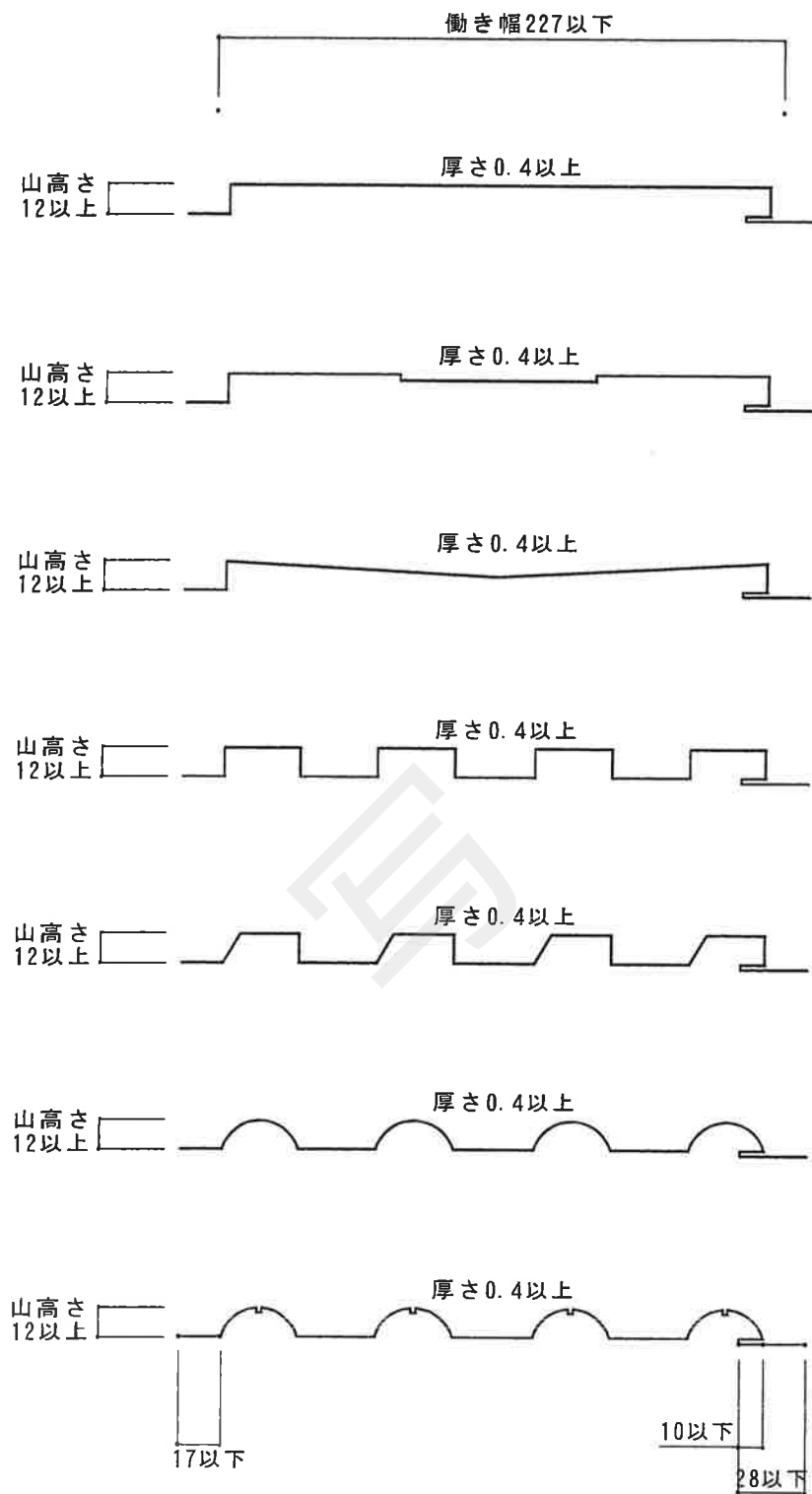


図2 構造説明図



外装材形状寸法

図 3 構造説明図

6. 施工方法：

施工図を図4及び図5に示す。

施工は以下の手順で行う。

(1) 下地組等

① 下地の組み立て

柱及び間柱は、反り曲がりのないものを使用し、土台に垂直に500mm以下の間隔で取り付ける。

② 構造用面材の取付け

構造用面材は、柱及び間柱の表面に構造用面材用留付材を用いて取り付ける。

(2) 防湿気密フィルムを張り付ける場合

防湿気密フィルムは、横張又は縦張とし、上下・左右の重ね代を30mm以上で、防湿気密フィルム用留付材を用いてたるみ、しわのないよう構造用面材の上に取り付ける。

(3) 断熱材の取付け

断熱材は、構造用面材の上に取り付ける。

(4) 充てん断熱材の充てん

充てん断熱材は柱及び間柱間に充てんする。

(5) 防水紙を張り付ける場合

防水紙は横張を原則とし、重ね代は縦90mm以上、横150mm以上とし、両面テープ等で仮留めし、胴縁で挟み付ける。

(6) 胴縁の取付け

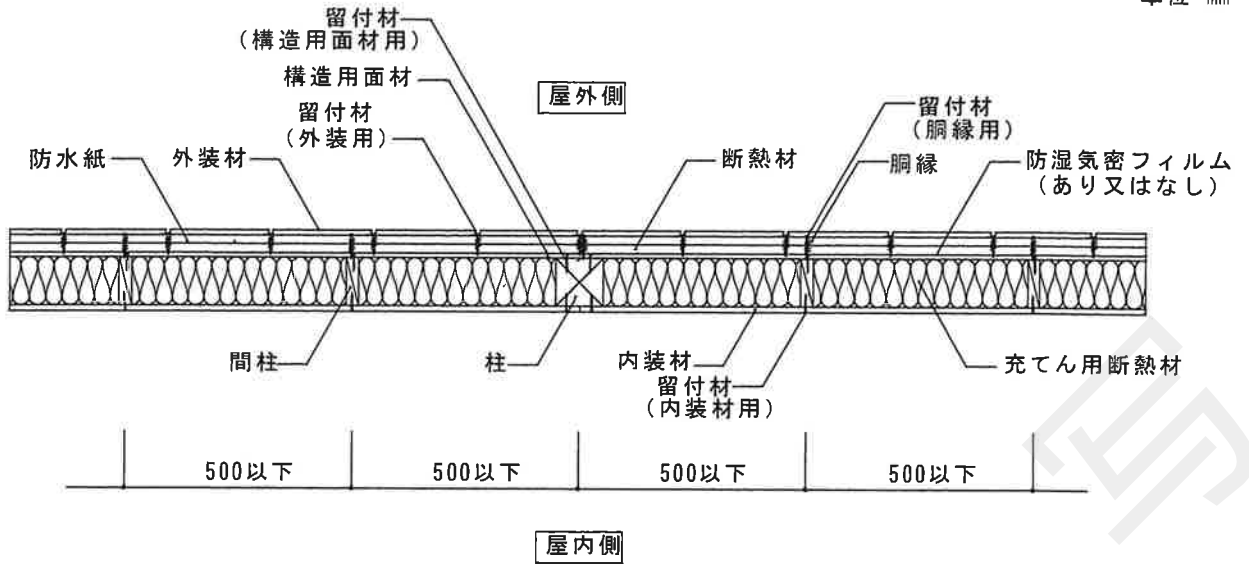
胴縁は、断熱材の上に胴縁用留付材を用いて取り付ける。

(7) 外装材の取付け

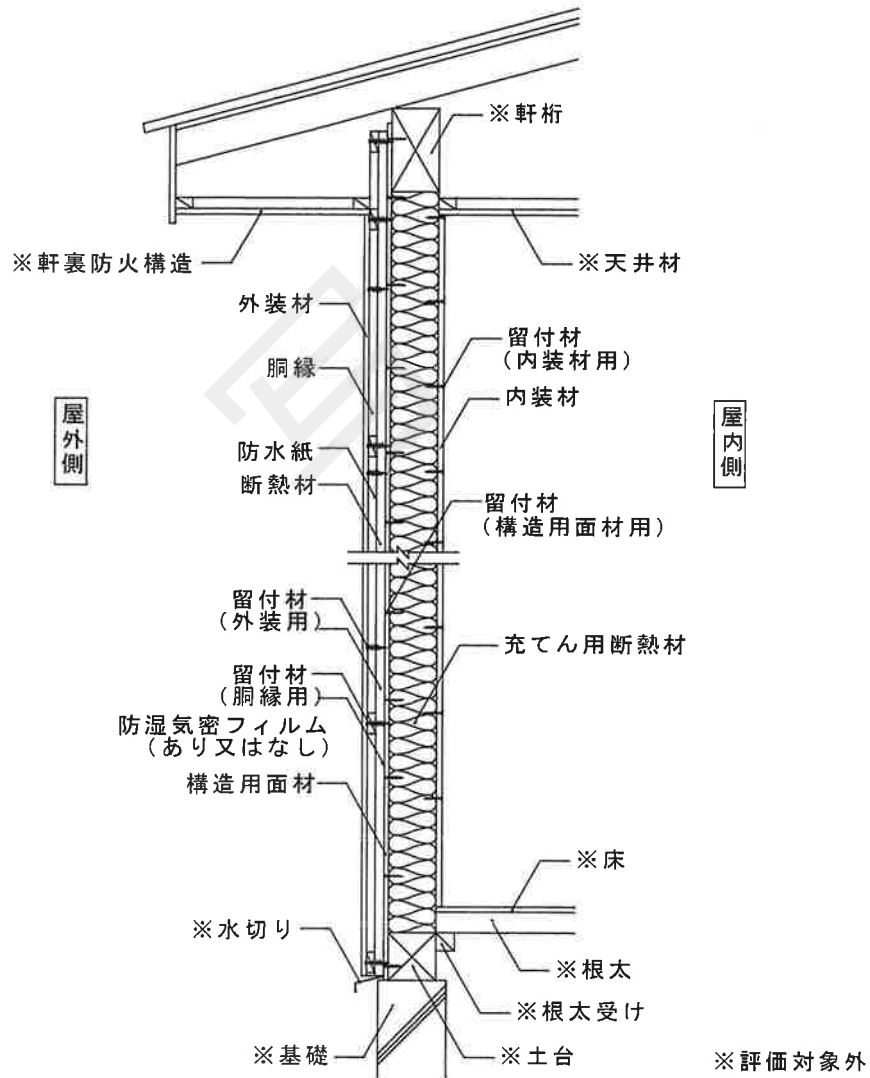
外装材は、嵌合部にずれが生じないように、外装材用留付材を用いて取り付ける。

(8) 内装材の取付け

内装材は、内装材用留付材を用い、柱に取り付ける。目地部には内装材用目地処理材を施す。



水平断面図



鉛直断面図

図4 施工図

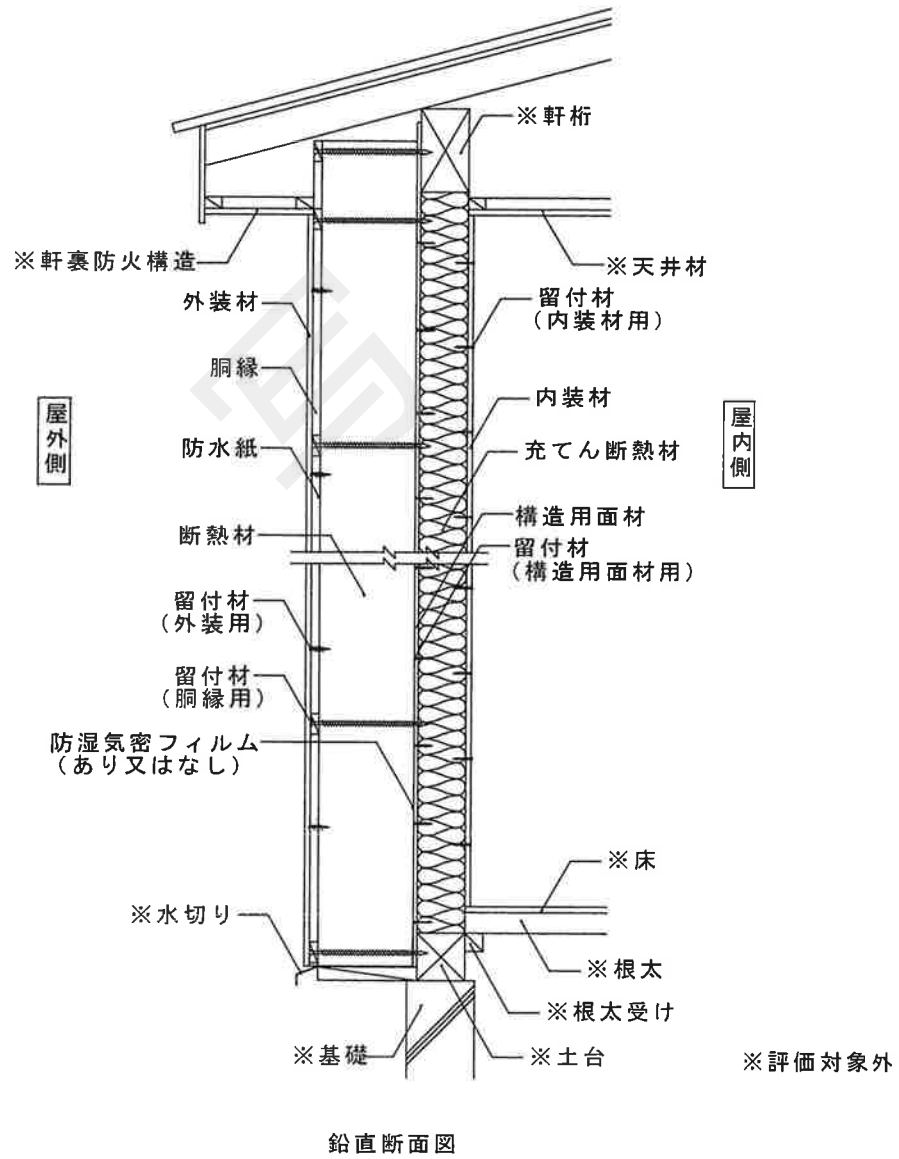
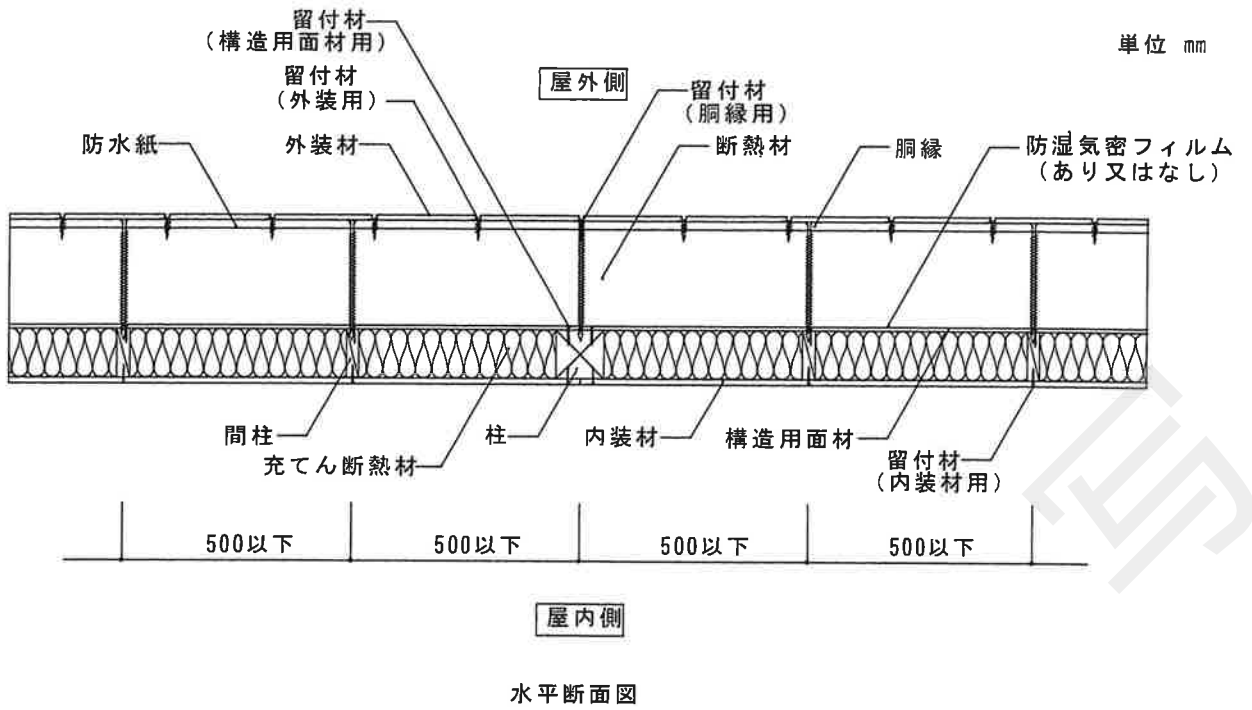


図5 施工図 (外張断熱材の最大厚さの施工の場合)