

# C形鋼ジョイント金物「ピースケ」施工マニュアル

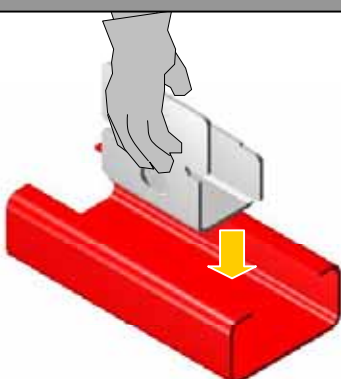
施工の前に必ず本書をご一読ください

工事の実施にあたり、特に次の点をご確認ください。

- ⚠警告 1. 付属の専用ビスをインパクトレンチで確実に締め付けてください。  
(締め付け最後にインパクトレンチで3~4回打撃してください)
- ⚠警告 2. 雨掛りのおそれのある場所では使用できません。
- ⚠警告 3. 高さ31mを超える場所では使用できません。
- ⚠警告 4. 角度付けはシノ等で行い、ハンマーで叩くなどしないでください。

## ポン!

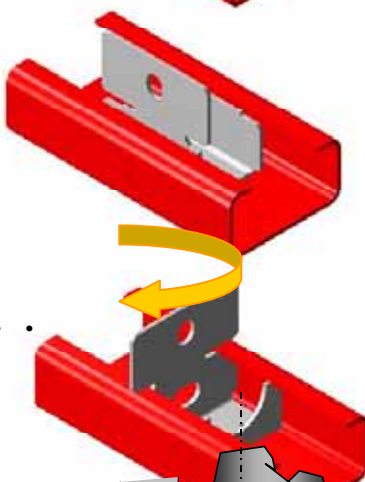
取り付けたい位置  
に、ポンと置くだけ



- ・ ケガイたCチャンの位置に「ピースケ」を  
どんどん置いて行きましょう。

## クルッ!

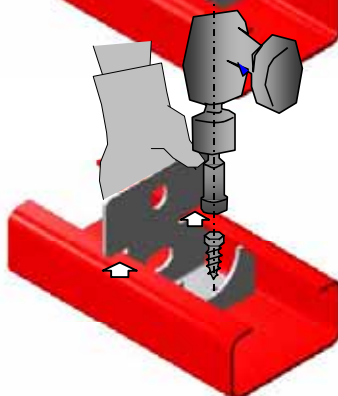
クルッとまわして・・・



- ・ 右回して「ピースケ」をCチャンの内面にぴ  
ったりと合せましょう。
- ・ リップにあたると矩がでて、「ピースケ」は  
それ以上回転しません。

## ピタッ!

専用ビスをインパ  
クトレンチで締め付け  
て出来上がり

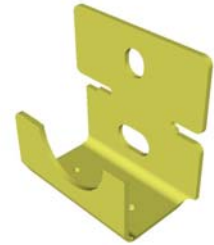


- ・ 「ピースケ」がせり上がってきますので、手を  
挟まないでください。
- ・ ⚠警告 「ピースケ」がリップ部に接触してか  
らインパクトドライバで3~4回打撃して、締  
め付けを確認してください。

〔推奨ビット  
マグネット付き六角ビット 5/16, 6.5mm〕

- ・ ⚠警告 必ず専用ビスを使用してください。
- ・ ⚠警告 必ずビスは2ヶ使用してください。

# C形鋼ジョイント金物「ピースケ (P100)」

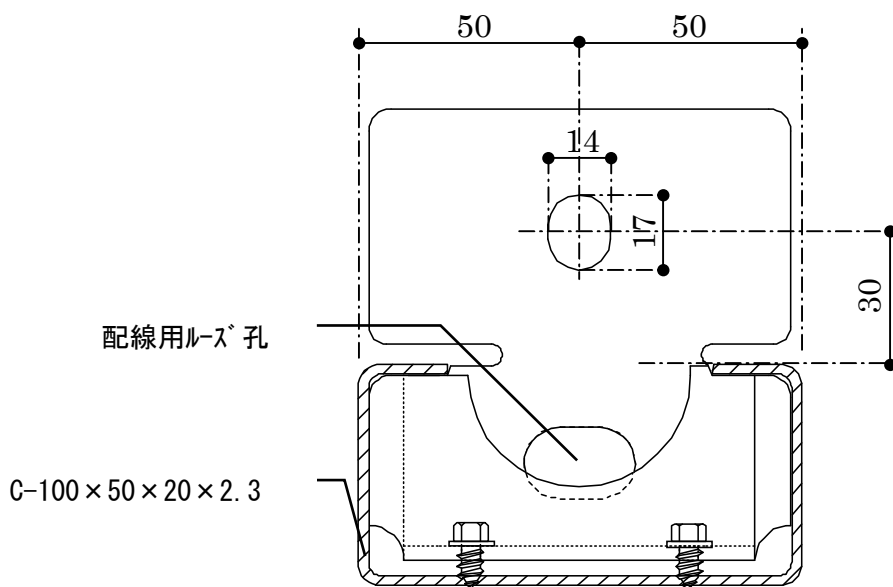


## ■ピースケの特徴

- ・ C型鋼専用のジョイント金物です。(P100はC-100×50×20×2.3専用)
- ・ **ピースケ**をC型鋼のフツコロから差込み、回転させれば、矩(カネ)がでます。
- ・ インパクトドライバにて専用ビスを締め付けることにより容易に留めつけられます。
- ・ 位置の変更が容易です。 ← ビスを緩めて、締めなおすだけ。
- ・ 無溶接工法です。
- ・ 表面は電気亜鉛メッキ処理を施しています。
- ・ 背合わせ2Cでも端あき寸法が同じになります。
- ・ 角度付けが容易です。 …… 参照：施工マニュアル(裏面)
- ・ 配線用ルーズ孔を設けています。
- ・ 設計基準強度を保証します。 → SS400材を使用しています。

- ・ タッチアップ不要
- ・ 溶接による“曲がり”無し

## ■標準納り図



## ■設計荷重

- 許容せん断耐力  
6,000N/ヶ所
- すべり方向許容荷重  
1,000N/ヶ所

## ■ピースケ仕様

材質	「JIS G 3101 一般構造用圧延鋼材」に規定するSS400材
標準質量	330g
梱包単位	60個(20kg)

## ■使用上の注意事項

- ⚠ **警告** ・ 高さ3.1m以下でご使用ください。
- ⚠ **警告** ・ 取付けは専用ビスで締め付けてください。
- ⚠ **警告** ・ 施工後、常時、雨掛りのおそれのある部分では使用しないでください。

## ■販売元

- ・ 旭化成建材株式会社 構造資材事業グループ
- ・ 電話 : 03-3296-3516