

A T T コラム (アットコラム) 設計施工標準 (中四国・九州地区)

【許容支持力および適用範囲】

- 名称
A T T コラム (アットコラム)
(一般名称: ソイルセメント併用羽根付き鋼管回転工法)

2. 本工法により施工される基礎ぐいの許容支持力を定める際に求める長期ならびに短期に生ずる力に対する地盤の許容支持力

1) 長期に生ずる力に対する地盤の許容支持力

$$Ra = \frac{1}{3} \{ \alpha N Ap + (\beta Ns Ls + \gamma qu Lc) \psi \} \quad (KN) \dots (i)$$

2) 短期に生ずる力に対する地盤の許容支持力

$$Ra = \frac{2}{3} \{ \alpha N Ap + (\beta Ns Ls + \gamma qu Lc) \psi \} \quad (KN) \dots (ii)$$

ここで、(i)、(ii) 式において、

α : <い先端支持力係数 \ast ($\alpha=250$)

β : 砂質地盤における<い周面摩擦係数 \ast ($\beta Ns=10Ns+50$ を満たす β)

γ : 粘土質地盤における<い周面摩擦係数 \ast ($\gamma qu=0.8qu+10$ を満たす γ)

\ast : 地盤時に液状化するおそれのある地盤 (L値 ≤ 1 となる土層及びその上方の土層) を除く

N: 基礎ぐいの先端より下方に1D、上方に1D間の地盤の標準貫入試験による

打撃回数の平均値 (回)

ただし、<い先端地盤が砂質地盤の場合: $N \leq 22$

<い先端地盤が粘土質地盤の場合: $N \leq 22$

<い先端地盤が礫質地盤の場合: $N \leq 50$

D: 羽根径 (m)

Ap: 基礎ぐいの先端の有効断面積 (m²)

$$Ap = \pi \cdot D^2 / 4$$

Ns: 基礎ぐいの周囲の地盤のうち砂質地盤の標準貫入試験による打撃回数の平均値 (回) ただし、Ns ≤ 22

Ls: 基礎ぐいの周囲の地盤のうち砂質地盤に接する有効長さの合計 (m)

ただし、<い先端部の区間はLsに算入しない (<い先端部=コラム径)

qu: 基礎ぐいの周囲の地盤のうち粘土質地盤の一軸圧縮強度の平均値 (KN/m²)

ただし、qu ≤ 200

Lc: 基礎ぐいの周囲の地盤のうち粘土質地盤に接する有効長さの合計 (m)

ただし、<い先端部の区間はLcに算入しない (<い先端部=コラム径)

ψ : 基礎ぐいの周囲の有効長さ (m)

$$\psi = \pi \cdot D$$

注意: 地盤条件・設計条件・施工条件等により、採用できる平均N値に制約を受ける場合があります。設計支持力算定の際は、弊社まで必ずお問い合わせ下さい。

3. <い材から決まる許容鉛直支持力

$$Ra2 = fe \cdot Aa \times 10^{-3}$$

Ra2: <い材から決まる長期許容鉛直支持力 (kN)

fe: <い材の長期許容応力度 (= F \ast /1.5)

F \ast : 設計基準強度 (N/mm²)

$$F \ast = F \cdot (0.80 + 2.5t / r) \text{ かつ } F \ast \leq F$$

F: <い材の許容応力度を決定する場合の基準値

(STK400→235N/mm²、STK490→225N/mm²、SEAH590[STK1590]→440N/mm²)

t: <い本体部の有効厚さ (mm)

r: <い本体部の半径 (mm)

Ae: 鋼管の断面積 (mm²)

4. 適用範囲

1) 適用する地盤の種類

基礎ぐいの先端付近の地盤:

砂質地盤 _____ TAQP-0165・TAQP-0515

礫質地盤 _____ TAQP-0167・TAQP-0516

粘土質地盤 _____ TAQP-0166・TAQP-0517

基礎ぐいの周囲の地盤: 砂質地盤、粘土質地盤

2) 最大施工深さ (m)								
<い本体径Do	114.3	139.8	165.2	190.7	216.3	267.4	318.5	355.6
先端砂質地盤							27	
先端礫質地盤							30	
先端粘土質地盤							25	

3) 適用する建築物の規模

床面積の合計が1,000,000m²以下の建築物

【A T T コラムの構造・規格】

1. 中四国・九州地区向け杭材仕様

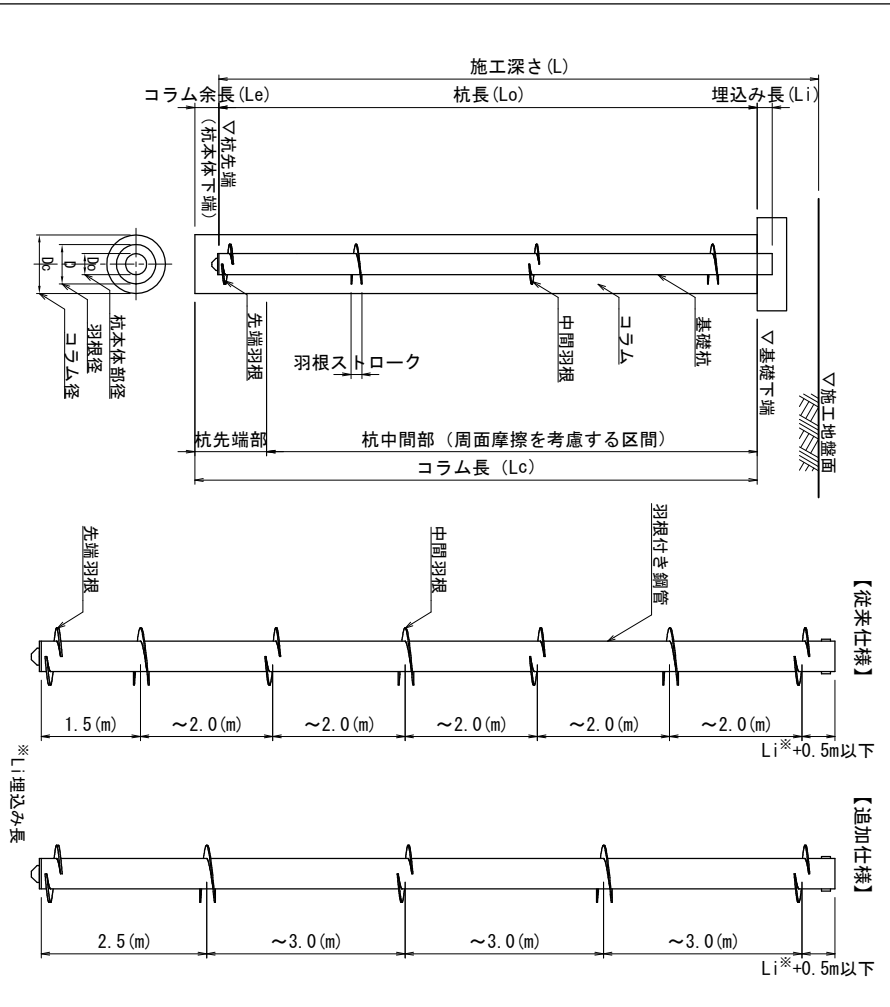
<い本体径 Do (mm)	杭本体部		SEAH590 [STK1590]	羽根径 D (mm)	コラム径の最小値 Do (mm)	羽根材質
	STK400	STK490				
114.3	—	—	—	250	500	—
139.8	—	—	—	300	500	—
155.2	—	—	—	350	600	—
165.2	—	—	—	300	500	—
190.7	—	7.0	—	350	600	—
216.3	—	8.2	—	400	600	—
267.4	—	12.7	—	450	700	—
318.5	10.3	12.7	8.0	500	700	—
355.6	9.5	—	—	550	700	—

・杭材の標準長さは、1mピッチとなります。

・先端・中間の羽根の厚みは設計採用N値によって決まりますので当社までお問合せ下さい。

・追加仕様の対象羽根径(※)や中間羽根間隔を適用するには条件がありますので、当社までお問合せ下さい。

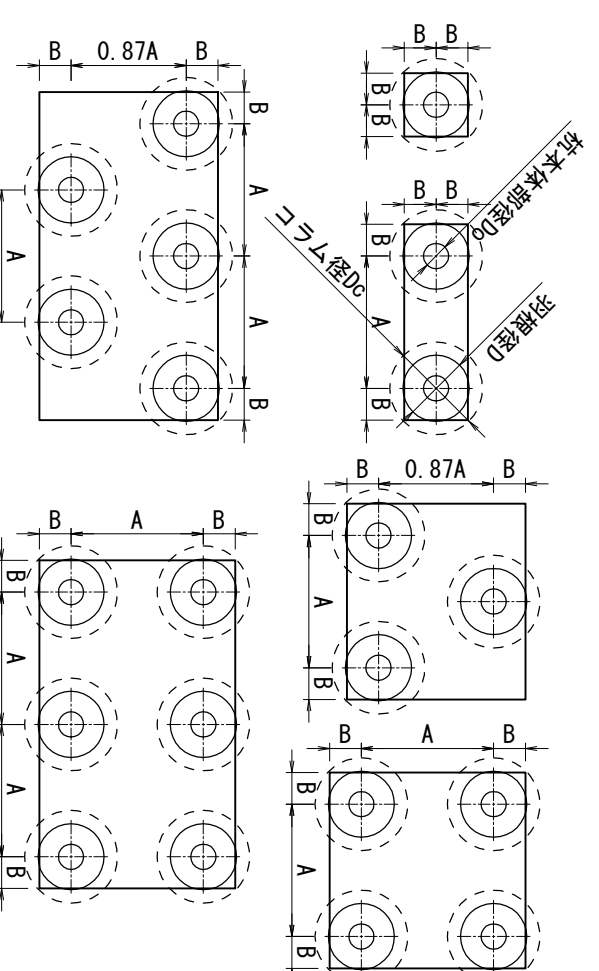
部材	規格
杭本体部	JIS 6 3444 一般構造用炭素鋼管 STK400、STK490
抗先端部	MS1L-0419 国土交通大臣認定 基礎ぐい用高張力鋼管 SEAH590[STK1590]
	JIS 6 3106 溶接構造用圧延鋼材 SMA490A



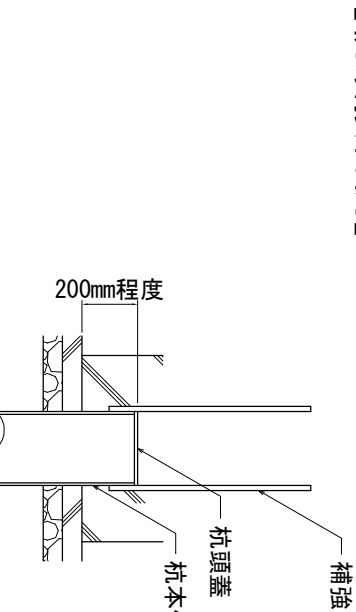
【基礎とフーチング形状例】

A: 杭心間隔	B: ヘリあき
2D以上	1.25Do以上

※ D: 羽根径 Do: 杭本体部径



【杭頭接合例】

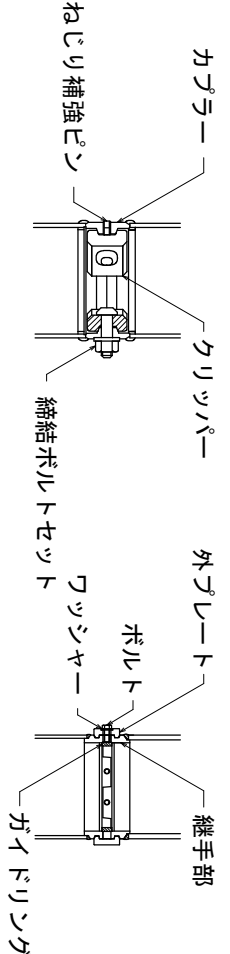
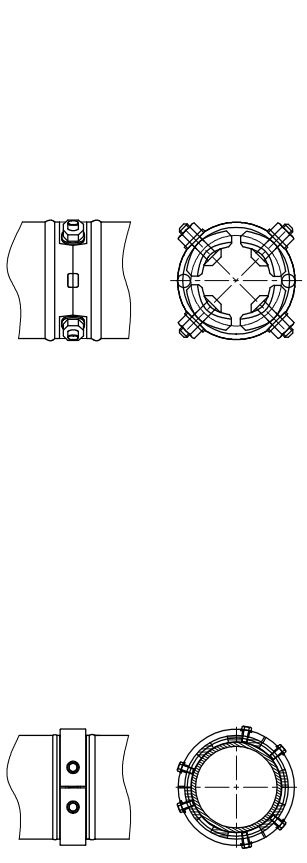


※杭頭接合部の設計は、認定書・評定書の中で規定されていますので、設計者の判断に委ねられています。

【継手接続例】

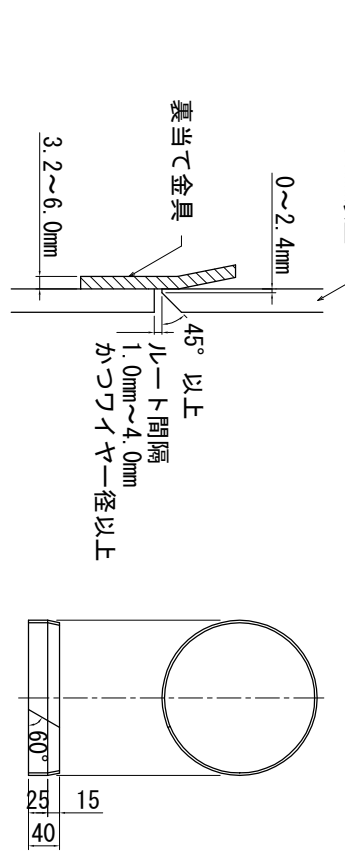
CCジョイント継手

AKジョイント継手



溶接継手

※鋼管厚6.0mm未満の場合は継手部分片側の削加工を施さない。



【施工管理項目一覧】

工程	施工管理項目	施工管理方法	管理値
羽根付き鋼管	長さ、径、板厚	コンベックス等により寸法を計測する。	・欠損がないこと ・仕様に誤りがないこと
	数量	数量を数える。	・納入伝票と整合していること
鋼管の接続	材質	鋼管に記載された記号を確認するか、納入伝票を確認する。	・仕様・数量に誤りがないこと
	固硬化材の種類、数量	納入伝票を確認する。	・仕様・数量に誤りがないこと
固硬化材、セメントミルク	水、固硬化材	水、固硬化材量を仕置器により計測する。	・計量値の±2%以内
	セメントミルクの比重	比重計やヤマトバランスにより計測する。	・計量値の99%以上
コラム径	コラム径	コンベックスにより鋼削機挿挿位置の直径を計測する。	・計量値以上
	コラム心	挿挿機挿挿位置の軸心をコラム心と合わせる。	・20mm以内
コラムの施工	※A 攪拌混合回数	施工深度を計測管理する。	・計量値による
	※B 固硬化材添加量	攪拌混合回数を計測記録する。固硬化材添加量を計測記録する。	・計量値による ・計量値の範囲内
強度	吐出量	吐出量を計測記録する。	・計量値以上
	モールドコフの強度	モールドコフの強度を確認する。	・計量値以上
鋼管の建て込み	杭心位置	杭心合わせは、杭本体と逃げ心の距離を合わせる方法にて行う。	・±100mm以内
	斜度精度	施工機に設置された傾斜計と、杭本体部にあてた水準器、トラフレベル、下げ振り等により確認する。	・1/100以下 もしくは ・(Do-D)/(2・Lo) 以下の小さい方
鋼管の接続	溶接継手	接続部の状態を目視観察する。	・異常なフック、ピン、ひび割れがないこと
	溶接継手以外の継手	それらの継手の施工管理方法に	・規定を満足すること
鋼管のレベル	杭頭レベル	天端をレベルにより確認する。	・±100mm以内

※ 施工管理装置には、AタイプとBタイプの2種類があり、いずれかを用いて施工データを計測管理する。

【A T T コラム取得済認定、公的評価】

名称	認定番号	取得年月日
A T T コラム (先端地盤: 砂質地盤)	TAQP-0165	平成17年3月22日
A T T コラム (先端地盤: 砂質地盤)	TAQP-0515	平成29年2月22日
A T T コラム (先端地盤: 礫質地盤)	TAQP-0167	平成17年3月22日
A T T コラム (先端地盤: 礫質地盤)	TAQP-0516	平成29年2月22日
A T T コラム (先端地盤: 粘土質地盤)	TAQP-0166	平成17年3月22日
A T T コラム (先端地盤: 粘土質地盤)	TAQP-0517	平成29年2月22日

一般財団法人 ベターリビング評定	件名	認定区分	番号	取得年月日
A T T コラム工法における引抜き方向の許容支持力	一般評定	08L FP004-08号		平成31年1月16日
一般財団法人 日本建築センター評定	件名	番号	取得年月日	
鋼管<い>に用いる無溶接継手(クリッパー式継手)	RCJ評定-FD0045-08		令和元年7月12日	
鋼管杭に用いる接続プレート・嵌合方式無溶接継手(AKジョイント)	RCJ評定-FD0509-03		令和元年6月20日	

旭化成建材株式会社

広島: 広島県広島市中区鞆町7-18 (東芝コク生ビル 9F)
 TEL: 082-511-5120 FAX: 082-222-8036
 福岡: 福岡県福岡市中央区白金1-20-3 (紙与薬院ビル 10F)
 TEL: 092-526-2109 FAX: 092-526-2493

・引抜き評定適用時の許容支持力及び適用範囲については別途資料をご参照ください。
 ・本掲載内容及び仕様については、予告なしに変更することがあります。
 ・本掲載内容及び仕様は、2020年3月現在のものです。