

# スクリューパイルEAZET-II（イーゼット・ツー）設計施工標準（東北地区）

## 【許容支持力および適用範囲】

- 名称  
羽根付き鋼管杭 スクリューパイルEAZET-II

2. 本工法により施工される基礎ぐいの許容支持力を定める際、求める長期ならびに短期に生ずる力に対する地盤の許容支持力

1) 長期に生ずる力に対する地盤の許容支持力

$$Ra = \frac{1}{3} (9.81 \alpha \sum_{i=1}^n N_i Ap + (\sum_{i=1}^n \tau_{si} L_{si} + \sum_{i=1}^n \tau_{cj} L_{cj}) \psi) \quad (kN) \dots (1)$$

2) 短期に生ずる力に対する地盤の許容支持力

$$Ra = \frac{2}{3} (9.81 \alpha \sum_{i=1}^n N_i Ap + (\sum_{i=1}^n \tau_{si} L_{si} + \sum_{i=1}^n \tau_{cj} L_{cj}) \psi) \quad (kN) \dots (1)$$

ここで、(1)、(1) 式において、

$\alpha$  : 先端支持力係数 ( $\alpha=30$ )

$N$  : 杭先端より下方に1Dw、上方に1Dw間の地盤の平均N値

平均N値は5以上とし、50を超える場合は50とする。

Dw : 杭先端羽根部径 (m)

Ap : 基礎ぐいの先端の有効断面積 (m<sup>2</sup>)

Ap = Ad · e

e : 有効面積率 (e=0.5)

Ad : <small>L</small>の先端面積 Ad =  $\pi \cdot Dw^2 / 4$  (m<sup>2</sup>)

$\tau_{si}$  : 砂質土層のi層目の杭周面摩擦応力 (kN/m)

$1 \leq N_{si} < 80$  のとき  $\tau_{si} = 12.56kN/m$

$N_{si} \geq 80$  のとき  $\tau_{si} = 1.57N_{si}$  ただし、 $\tau_{si} \leq 49.05kN/m$

$N_{si}$  : i層目の砂質土層の平均N値

Lsi : 砂質土層のi層目に接する杭の長さ (m)

m : 摩擦を考慮する砂質土層の数

$\tau_{cj}$  : 粘性土層のj層目の杭周面摩擦応力 (kN/m)

$\tau_{cj} = 3.04N_{cj} + 6.28$  ただし、 $\tau_{cj} \leq 49.05kN/m$

$N_{cj}$  : j層目の粘性土層の平均N値

Lcj : 粘性土層のj層目に接する杭の長さ (m)

n : 摩擦を考慮する粘性土層の数

$\psi$  : 羽根の周長 (m)

$\psi = \pi \cdot Dw$

注意：周面摩擦力を考慮する長さは、杭の長さ (L) から1Dw (杭先端から1Dwの間分) を差し引いたものとする。

### 3. <small>L</small>材から決まる許容軸直支持力

$$Ra2 = fe \cdot Ae \times 10^{-3}$$

Ra2 : <small>L</small>材から決まる長期許容軸直支持力 (kN)

fe : <small>L</small>材の長期許容応力 ( = F<sup>\*</sup> / 1.5 )

F<sup>\*</sup> : 設計基準強度 (N/mm<sup>2</sup>)

F<sup>\*</sup> = F · (0.80 + 2.5fe / r) かつ F<sup>\*</sup> ≤ F

F : <small>L</small>材の許容応力度を決定する場合の基準値

( STK400→235N/mm<sup>2</sup>、STK490→325N/mm<sup>2</sup>、SEAH590[STKT590]→440N/mm<sup>2</sup> )

te : 腐食しろを除いた鋼管の肉厚 (mm)

r : 鋼管の半径 (mm)

Ae : 腐食しろを考慮した<small>L</small>材の有効断面積 (mm<sup>2</sup>)

### 4. 適用範囲

1) 支持層

支持層は、砂質土層、礫質土層および粘性土層とする。

2) 杭の長さ L (m)						
杭本体部径Do (mm)	114.3	139.8	165.2	190.7	216.3	267.4
最小杭実長 (m)	3	3	4	4	5	5
最大杭実長 (m)	12	15	18	21	23	29

## 【EAZET-IIの構造・規格】

東北地区向け杭材仕様

杭本体部径 Do (mm)	杭本体部		杭先端及び中間羽根部径 Dw (mm)	羽根部		材質
	STK400	STK490		杭先端羽根部の長さ ts (mm)	杭中間羽根部の長さ ts (mm)	
114.3	6.0	—	250	12.0	9.0	SM490A
139.8	6.6	—	300	16.0	9.0	
165.2	—	7.1	350	16.0	9.0	
190.7	—	7.0	400	19.0	9.0	
216.3	—	8.2	450	19.0	9.0	
267.4	—	8.0	500	22.0	9.0	

※<small>L</small>の仕様は標準準材です。ご検討される場合は弊社担当までお問い合わせください。

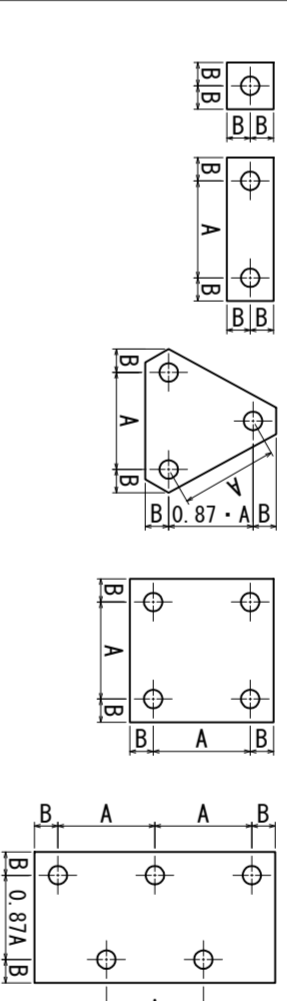
部材	規格	
	杭本体部	JIS G 3444 一般構造用炭素鋼鋼管 STK400、STK490
杭先端部	MSTL-0419 国土交通大臣認定 基礎ぐい用高張力鋼管 SEAH590[STKT590]	
杭先端部	JIS G 3106 溶接構造用圧延鋼材 SM490A	

## 【基礎とフーチング形状例】

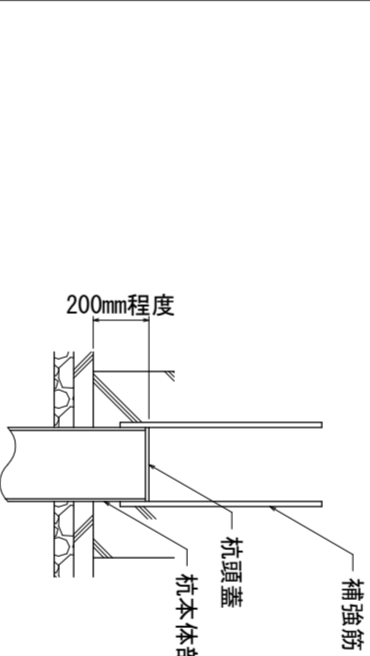
A : 杭心間隔	B : へりあき
2 × Dw	1.25 × Do

※ Dw : 杭先端羽根部径

Do : 杭本体部径



## 【杭頭接合例】



※杭頭接合部の設計は、認定書・評定書の中で規定されていませんので、設計者の判断に委ねられています。

## 【継手接合例】

### CCジョイント継手



### AKジョイント継手



## 【施工管理項目一覧】

工程	施工管理項目	施工管理方法	管理値
杭樹の受け入れ	材料寸法	・搬入時に測定検査	・杭径、杭長、肉厚、羽根径、羽根厚に誤りがないこと
	外観不良・数量	・搬入時に目視確認	・継手部に異常がないこと
回転埋設	杭心からのずれ	・逃げ心棒にて測定	・偏心量±20mm以内
	杭の鉛直性	・水準器で確認	・傾斜 1/100以内 ※気泡が中央にあること
溶接継手	回転トルク	・施工機械の管理装置 (トルク計)	・杭体のねじり強さ以内
	杭の鉛直性	・水準器で確認	・傾斜 1/100以内 ※気泡が中央にあること
CCジョイント	接続状況	・目視により確認	・異常なアブタ・カッター、ビット割れなどがないこと
	一次継付けトルク	・トルクレンチによる	・トルクM16 → 約100N・m ・トルクM20 → 約150N・m ・ピンチールの破断、ボルト余長はネジ山2山以上
AKジョイント	共廻り防止	・ローキックで確認	・ローキックのずれ
	一次継付けトルク	・トルクレンチによる	・継付トルク 90N・m±10% ・継付トルク 180N・m±10%
支持層の確認	締め忘れ防止	・ローキックで確認	・ローキックのずれ
	支持層到達確認	・施工機械のトルク計	・施工回転トルクの変化傾向 ・地盤調査データのN値の推移 ・施工回転トルクの管理目標値
杭頭のずれ	偏心量	・逃げ心棒にて測定	・±10mm以内
	偏心量	・逃げ心棒にて測定	・±10mm以内

※N値が小さく、トルク管理、回転埋設による管理ができない場合には、設計図書で定められた杭長を施工すること (杭長管理) により、設計深度に杭先端が到達したことを管理するものとする。

## 【EAZET-II（イーゼット・ツー）取得済認定、公的評価】

旧建設大臣認定	工法の名称	認定番号	取得年月日
羽根付き鋼管杭 (名称：スクリューパイル EAZET-II)	建設省東住指発第449号	平成11年9月28日	
一般財団法人 日本建築センター 評定	件名	番号	取得年月日
鋼管ぐいに用いる無溶接継手 (クリッパー式継手)	BCJ評定-FD0045-08	令和元年7月12日	
鋼管杭に用いる接続プレート・ 嵌合方式無溶接継手(AKジョイント)	BCJ評定-FD0509-03	令和元年6月20日	
一般財団法人 日本建築センター 評定	件名	番号	取得年月日
スクリューパイルEAZET-II工法による 基礎ぐいの引抜き方向の地盤の許容支持力 (先端地盤種別：砂質地盤、礫質地盤)	BCJ評定-FD0512-02	令和元年7月12日	

## 旭化成建材株式会社

宮城県仙台市青葉区一番町3-1-1 (仙台フアーストタワー22F)  
TEL. 022-223-5155 FAX. 022-211-9526

・引抜き評定適用時の許容支持力及び適用範囲については別途カタログをご参照ください。  
・本掲載内容及び仕様については、予告なしに変更することがあります。  
・本掲載内容及び仕様は、2020年3月現在のものです。