

スクリーパイルEAZET(イーゼット)設計施工標準(中四国・九州地区(沖縄含))

・引抜き評定適用時の許容支持力及び適用範囲については別途カタログをご参照ください。
 ・本掲載内容及び仕様については、予告なしに変更することがあります。
 ・本掲載内容及び仕様は、2022年10月現在のものです。

【許容支持力および適用範囲】

1. 件名
先端羽根付き鋼管杭 スクリューパイルEAEZET
2. 本工法により施工される基礎ぐいの許容支持力を定める際に求める長期ならびに短期に生ずる力に対する地盤の許容支持力

1) 長期に生ずる力に対する地盤の許容支持力

$$R_a = \frac{1}{3} [\alpha \bar{N} A_p + (\beta \bar{N}_s L_s + \gamma \bar{q} L_c) \Psi] \quad (KN) \dots (i)$$

2) 短期に生ずる力に対する地盤の許容支持力

$$R_a = \frac{2}{3} [\alpha \bar{N} A_p + (\beta \bar{N}_s L_s + \gamma \bar{q} L_c) \Psi] \quad (KN) \dots (ii)$$

ここで、(i)、(ii)式において、

- α : 基礎ぐいの先端付近の地盤(地震時に液化化するおそれのある地盤を除く)におけるくい先端支持力係数 ($\alpha=300$)
- β : 基礎ぐいの周囲の地盤(地震時に液化化するおそれのある地盤を除く)のうち砂質地盤におけるくい周囲摩擦係数 ($\beta N_s=15$ を満たす β)
- γ : 基礎ぐいの周囲の地盤(地震時に液化化するおそれのある地盤を除く)のうち粘土質地盤におけるくい周囲摩擦係数 ($\gamma qu=15$ を満たす γ)
- \bar{N} : 基礎ぐいの先端付近(くい先端位置より下方にDw (Dw: 羽根の直径)、上方に1Dwの範囲)の地盤の標準貫入試験による打撃回数(回)の平均値
- ただし、基礎ぐいの先端地盤が砂質地盤(礫質地盤を含む)の場合は $15 \leq \bar{N}$ とし、60を超える場合は60を上限とする。
- また、基礎ぐいの先端地盤が粘土質地盤の場合は $12 \leq \bar{N}$ とし、60を超える場合は60を上限とする。

- A_p : 基礎ぐいの先端の有効断面積 (m²)
 $A_p = A_0 \cdot e$
 e : 有効面積率 ($e=0.5$)
 A_0 : くい先端面積 $A_0 = \pi \cdot Dw^2/4$ (m²)
- \bar{N}_s : 基礎ぐいの周囲の地盤のうち砂質地盤の標準貫入試験による打撃回数(回)の平均値(回)
 ただし、 $0 < \bar{N}_s$ とし、30を超える場合は30とする。なお、 N_s 値が0の場合、周囲摩擦係数を考慮しない。
- \bar{q} : 基礎ぐいの周囲の地盤のうち粘土質地盤の一軸圧縮強度の平均値 (KN/m²)
 ただし、 $0 < \bar{q}$ とし、200を超える場合は200を上限とする。なお、 qu 値が0の場合、周囲摩擦係数を考慮しない。
- L_s : 基礎ぐいの周囲の地盤のうち砂質地盤に接する有効長さの合計 (m)
- L_c : 基礎ぐいの周囲の地盤のうち粘土質地盤に接する有効長さの合計 (m)
- Ψ : 基礎ぐいの周囲の有効長さ (m)
 $\Psi = \pi \cdot Do$
 Do : くい本体径 (m)

3. くい材から決まる許容鉛直支持力
 $R_{a2} = f_e \cdot A_e \times 10^4$
 R_{a2} : くい材から決まる長期許容鉛直支持力 (KN)
 f_e : くい材の長期許容応力度 (= $F \times 1.5$)
 F : 設計基準強度 (N/mm²)
 $F \times 1.5 = F \cdot (0.80 + 2.5t_e / r)$ かつ $F \times 1.5 \leq F$
 F : くい材の許容応力度を決定する場合の基準値
 (STK400→235N/mm²、STK490→325N/mm²、SEAH590[STKT590]→440N/mm²)
 t_e : 腐食しろを除いた鋼管の肉厚 (mm)
 r : 鋼管の半径 (mm)
 A_e : 腐食しろを考慮したくい材の有効断面積 (mm²)

4. 適用範囲
 1) 適用する地盤の種類
 基礎ぐいの先端付近の地盤:
 砂質地盤(礫質地盤を含む) TACP-0635
 粘土質地盤 TACP-0353
 基礎ぐいの周囲の地盤: 砂質地盤及び粘土質地盤

2) 最大施工深さ (m)

杭本体径	114.3	139.8	165.2	190.7	216.3	267.4	318.5	355.6	406.4
先端砂質地盤(礫質地盤)	14.85	18.17	21.47	24.79	28.11	34.76	41.40	46.22	51.37
先端粘土質地盤	14.8	18.1	21.4	24.7	28.1	34.7	41.0	45.8	-

3) 適用する建築物の規模
 床面積の合計が500,000m²以下の建築物

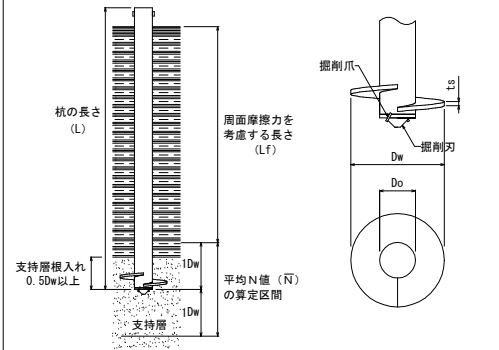
【EAZET(イーゼット)の構造・規格】

1. 中四国・九州地区向け杭仕様(沖縄含)

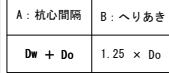
径 Do(mm)	杭本体部		杭先端羽根部		材質	
	STK400	SEAH590 (STKT590)	径 Dw(mm)	厚 ts(mm)		
114.3	<6.0>	-	-	250	12	SM490A
				300	16	
				300	16	
139.8	<6.6>	-	-	350	19	SM490A
				400	19	
				350	16	
165.2	-	7.1	-	450	22	SM490A
				400	19	
				500	22	
190.7	-	7.0	-	570	22	SM490A
				470	22	
				550	25	
216.3	-	8.2 <12.7>	<8.2>	600	28	SM490A
				650	28	
				500	22	
267.4	-	8.0 <9.3>	<8.0 12.7>	650	28	SM490A
				700	28	
				750	32	
318.5	-	<7.9 12.7>	-	800	28	SM490A
				800	32	
				700	28	
355.6	-	<9.5>	<12.7>	750	28	SM490A
				800	32	
				800	28	
406.4	-	<9.5 12.7>	-	800	28	SM490A
				880	32	
				880	32	

※1: N値30まで限定 ※2: N値40まで限定
 ※<>の仕様は標準仕様です。ご検討される場合は弊社担当までお問い合わせください。

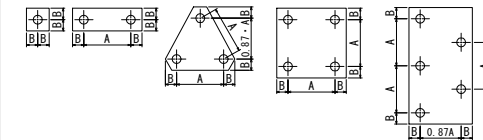
部材	規格
杭本体部	JIS G 3444 一般構造用炭素鋼管 STK400、STK490 MSTL-0230 国土交通大臣認定 建築構造用チューバー鋼管 NS-490TPP
杭先端部	MSTL-0419 国土交通大臣認定 基礎ぐい用高張力鋼管 SEAH590[STKT590] JIS G 3106 溶接構造用圧延鋼材 SM490A



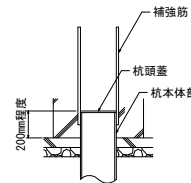
【基礎とフーチング形状例】



※ Dw: 杭先端羽根径 Do: 杭本体径

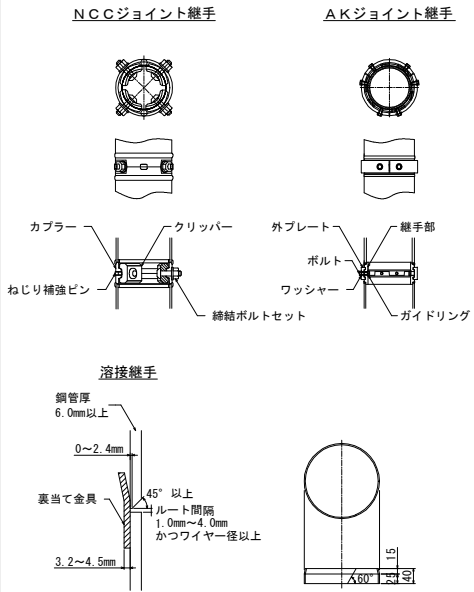


【杭頭接合例】



※杭頭接合部の設計は、認定書・評定書の中で規定されていませんので、設計者の判断に委ねられています。

【継手接続例】



【施工管理項目一覧】

工程	管理項目	管理方法	管理値
杭材の受け入れ	材料寸法	・搬入時に測定検査	・杭径、杭長、肉厚、羽根径、羽根厚に誤りがないこと
	外観不良・数量	・搬入時に目視確認	・継手部に異常がないこと
回転埋設	杭心からのずれ	・逃げ心棒にて測定	・偏心量±2cm以内
	杭の鉛直性	・水準器で確認	・傾斜 1/100以内 ※気泡が中央にあること
	回転トルク	・施工機械の管理装置(トルク計)	・杭体のねじり強さ以内
溶接継手	杭の鉛直性	・水準器で確認	・傾斜 1/100以内 ※気泡が中央にあること
	接続状況	・目視により確認	・異常なアンダーカット、ピット、割れがないこと
NCCジョイント	一次締付けトルク	・トルクレンチによる	・ボルトM16→約100N・m ボルトM20→約150N・m
	本締め	・シャレンチによる	・ピンテールの破断、ボルト余長はネジ山2山以上
	共廻り防止	・マーキングで確認	・マーキングのずれ
AKジョイント	一次締付けトルク	・トルクレンチによる	・締付トルク 90N・m±10%
	本締めのトルク	・トルクレンチによる	・締付トルク 180N・m±10%
	締め忘れ防止	・マーキングで確認	・マーキングのずれ
支持層の確認	支持層到達確認	・施工機械のトルク計	・施工回転トルクの変化傾向 ・地盤調査データのN値の推移 ・施工回転トルクの管理目標値
	根入れ長さ	・施工機械の深度計	・支持層に0.5Dw以上かつ設計時に設定された根入れ長さ以上
	回転質量	・専用用紙に記録する	・回転質量の管理値による
杭頭のずれ	偏心量	・逃げ心棒にて測定	・±10cm以内

【EAZET(イーゼット)取得済認定、公的評価】

国土交通大臣認定			
名称	認定番号	取得年月日	
先端羽根付き鋼管杭(名称:スクリーパイルEAEZET) (先端地盤:砂質地盤(礫質地盤を含む))	TACP-0635	令和4年2月7日	
先端羽根付き鋼管杭(名称:スクリーパイルEAEZET) (先端地盤:粘土質地盤)	TACP-0636	令和4年2月7日	
一般財団法人 日本建築センター評定			
件名	番号	取得年月日	
鋼管くいに用いる無溶接継手(クリッパー式継手)	BCJ評定-FD0045-09	令和4年10月14日	
鋼管くいに用いる接続プレート・嵌合方式無溶接継手(AKジョイント)	BCJ評定-FD0059-03	令和元年6月20日	
一般財団法人 ベタリーピング評定			
件名	認定区分	番号	取得年月日
スクリーパイルEAEZET工法における引抜き方向の許容支持力(先端地盤:砂質地盤礫質地盤を含む)	一般評定	CBL FP004-07号	令和5年7月6日
※φ406.4は砂質地盤[礫質地盤を含む]の場合でも、引抜き支持力に対しては適用できません			
一般財団法人 日本建築センター評定			
件名	番号	取得年月日	
スクリーパイルEAEZET工法による基礎ぐいの引抜き方向の地盤の許容支持力(先端地盤:粘土質地盤)	BCJ評定-FD0579-02	令和5年4月14日	

旭化成建材株式会社
 広島県広島市中央区鉄砲町7-1-8 (東芝フコク生命ビル 9F)
 T E L . 082-511-5120 F A X . 082-222-8036
 福岡県福岡市中央区白金1-2-0-3 (福与薬院ビル 10F)
 T E L . 092-526-2109 F A X . 092-526-2493