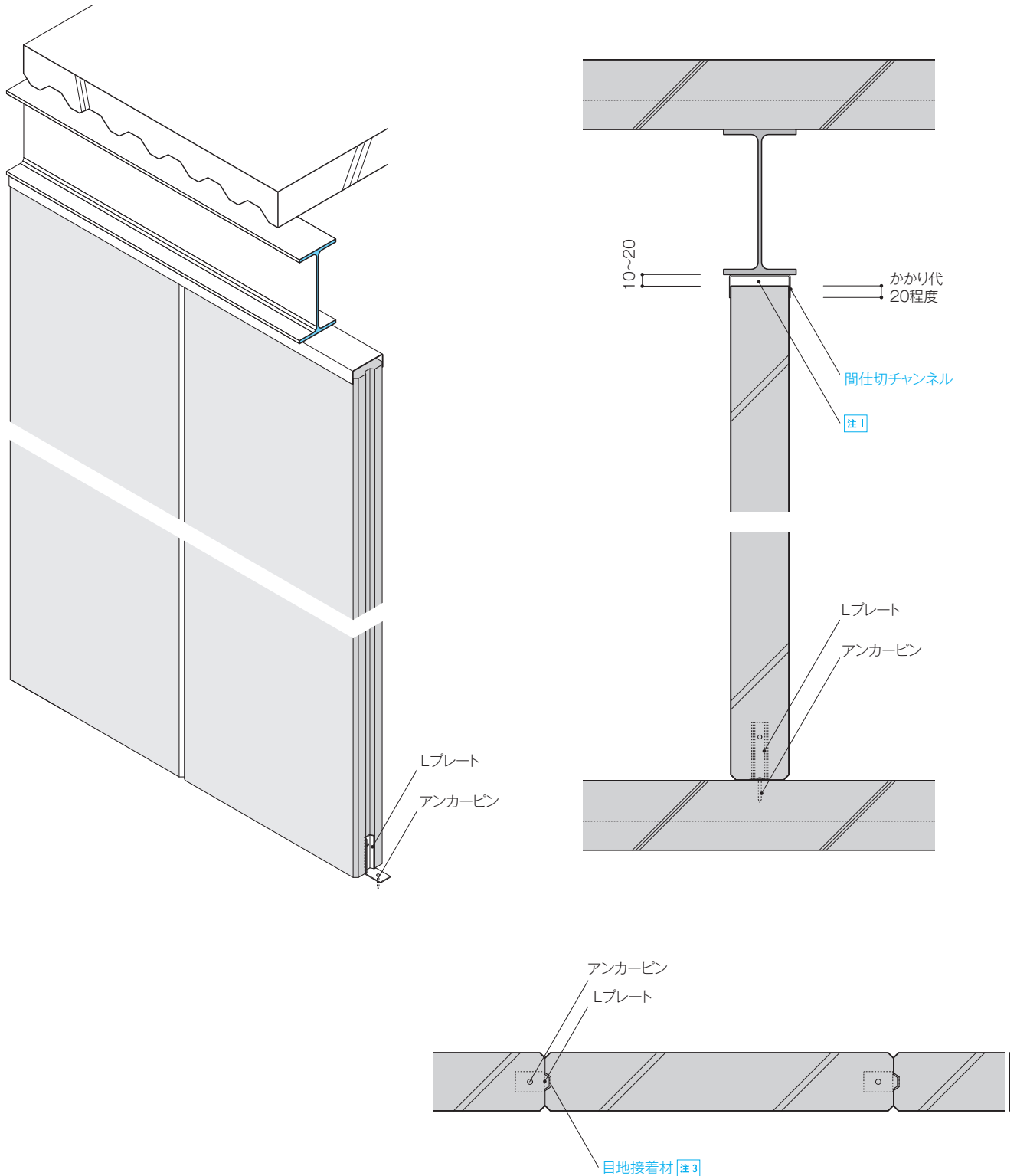


6-4

Lプレート構法

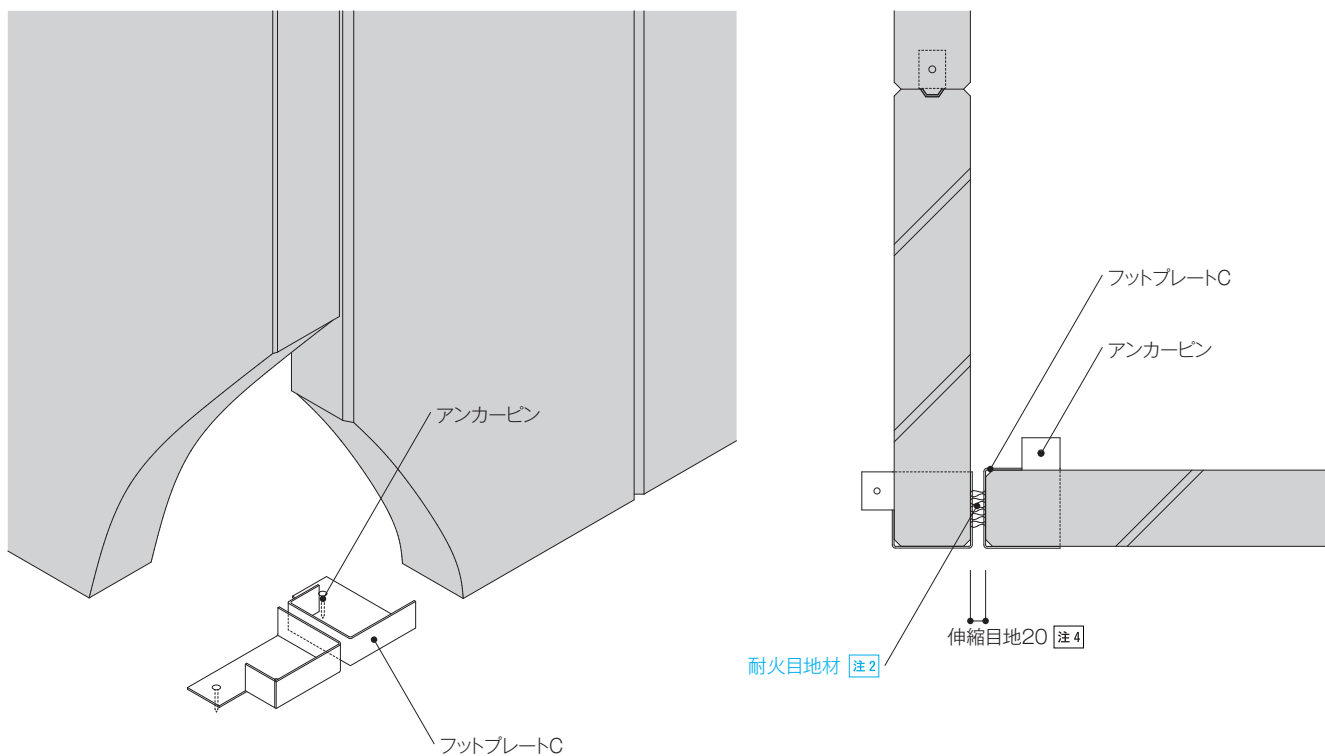
一般部 / A部



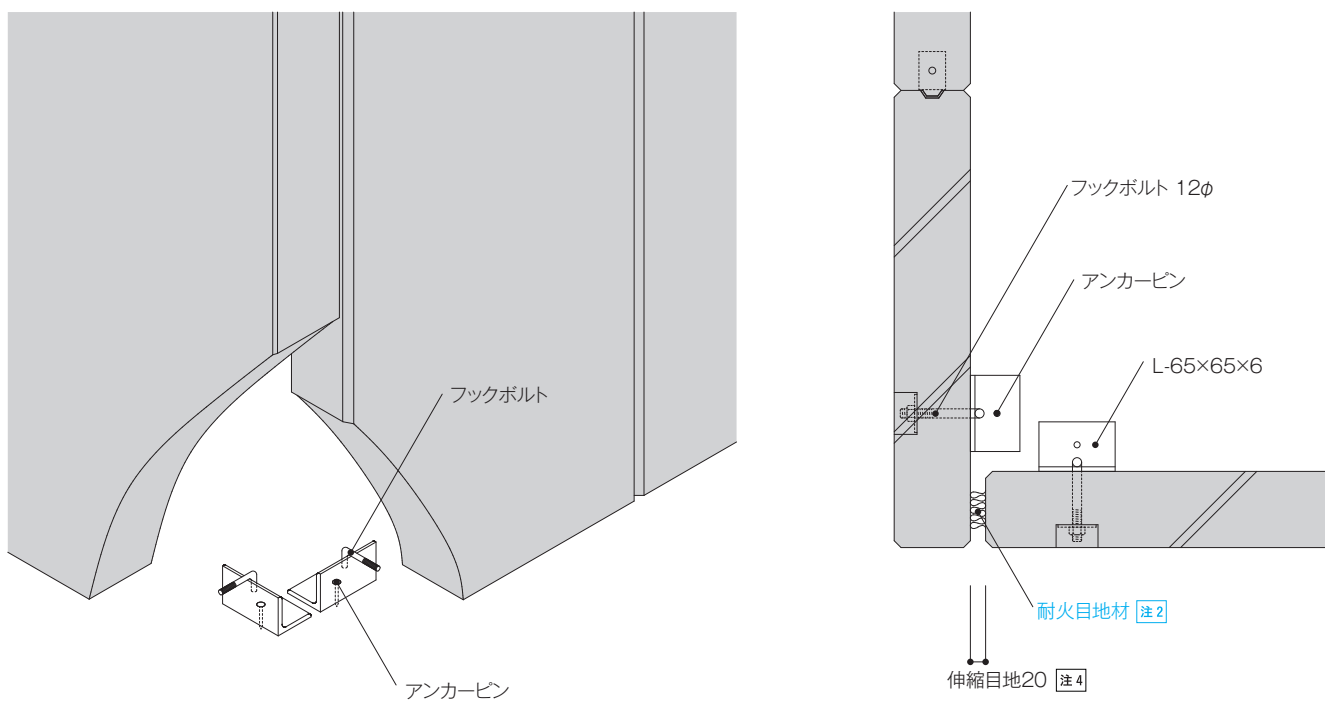
注1 防火区画などで間仕切チャンネルなどの下地鋼材を耐火被覆する場合には、耐火目地材は不要とする。

注3 目地接着材：パネルを一体化させるために、パネル相互の長辺目地に目地接着材を充てんする。

出入隅まわり / B部



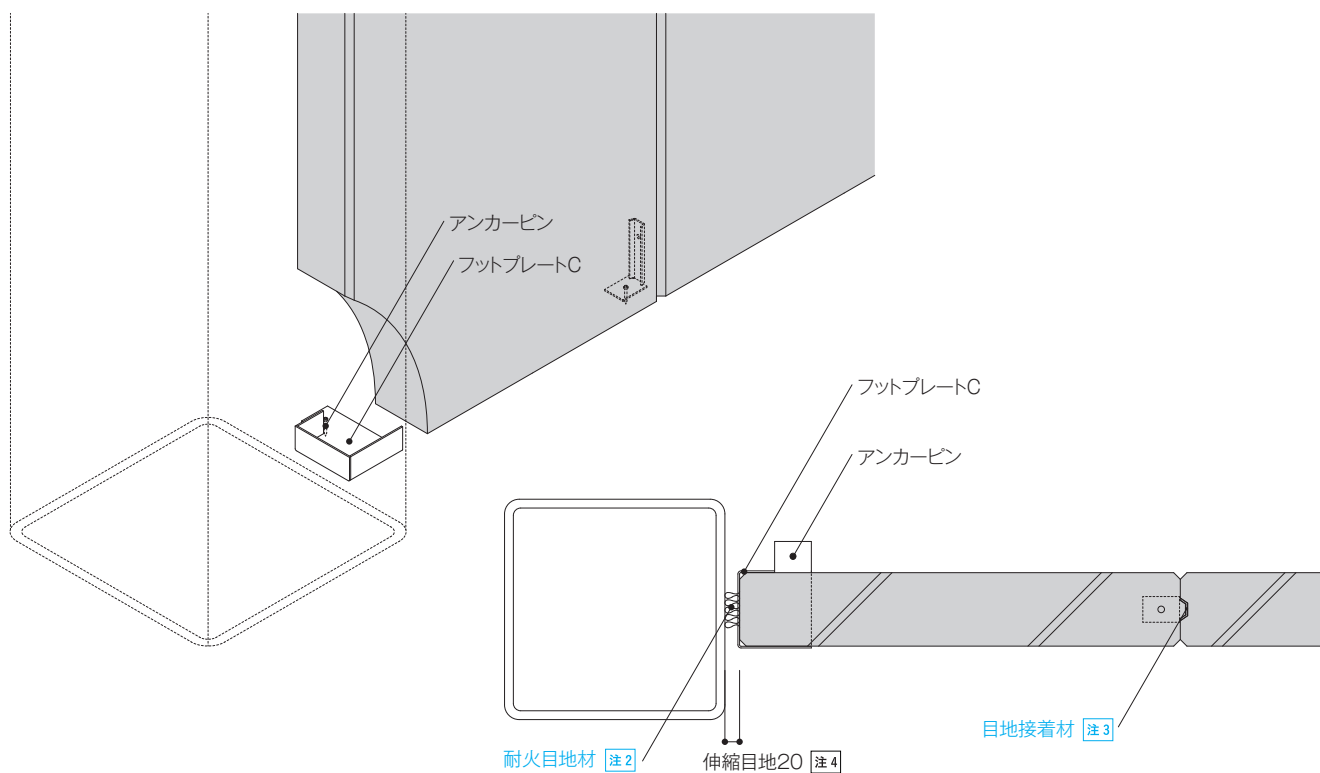
出入隅まわり / B部



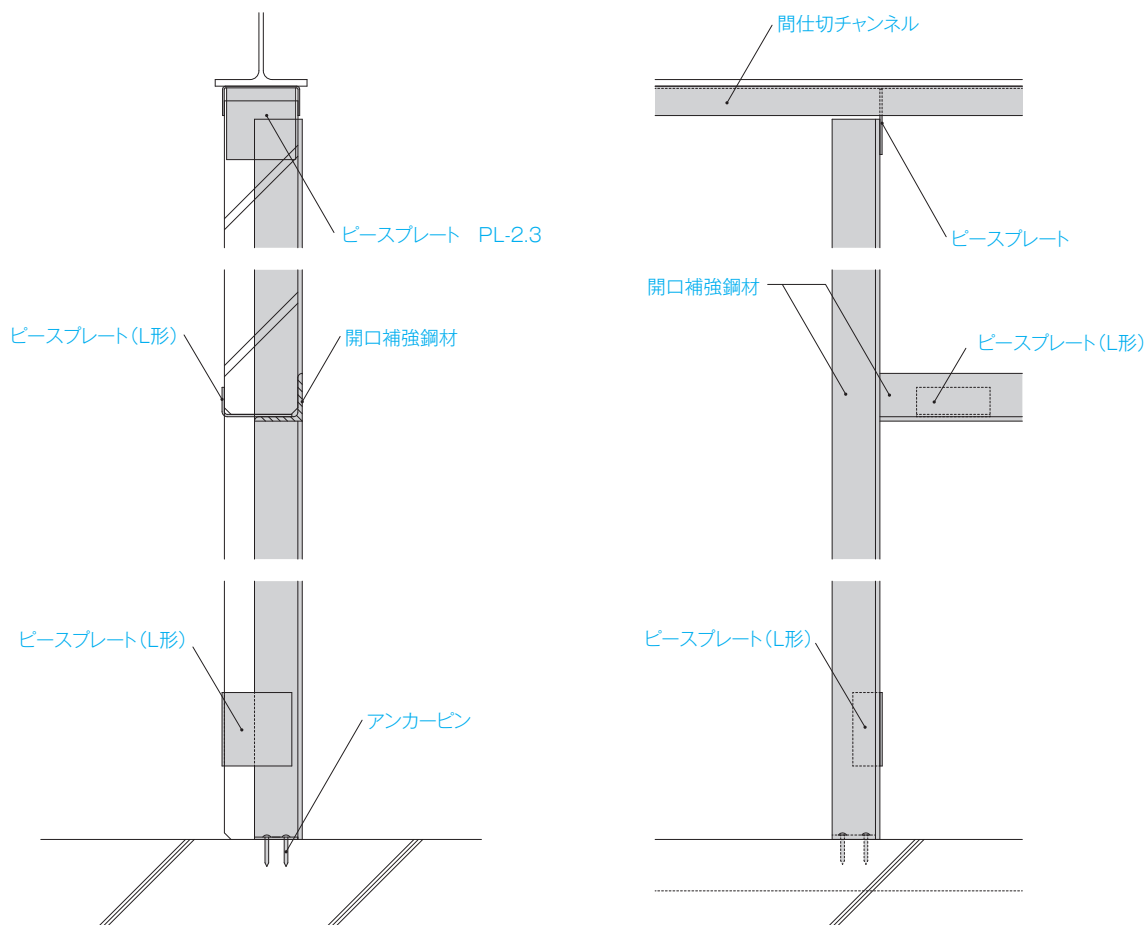
注2 耐火目地材：横目地、出隅、入隅部などの伸縮目地で、耐火構造・断熱など必要な場合は、指定された耐火目地材を充てる。

注4 伸縮目地（クリアランス）の幅は、建物の設計層間変形角に応じて設定する。

柱まわり / C部



開口部 / D部



注3 目地接着材：パネルを一体化させるために、パネル相互の長辺目地に目地接着材を充てんする。