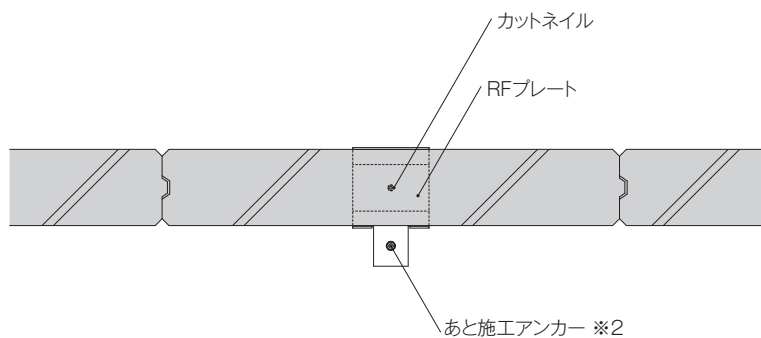
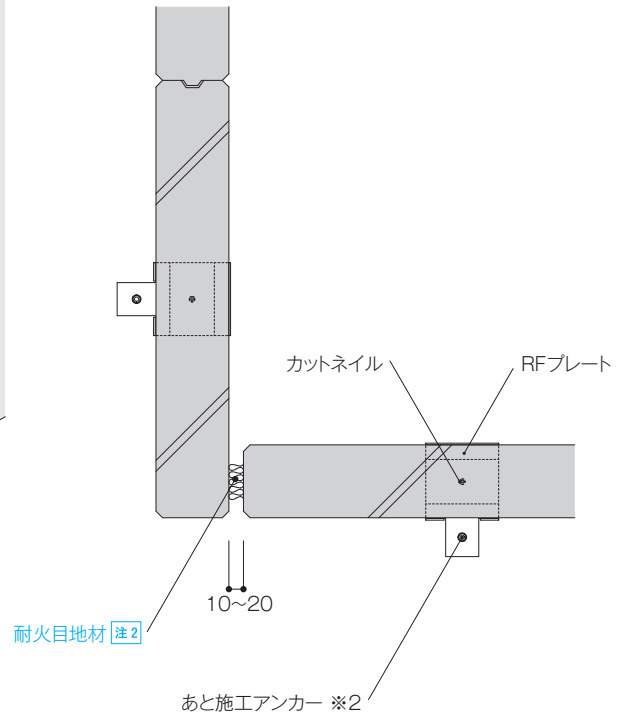
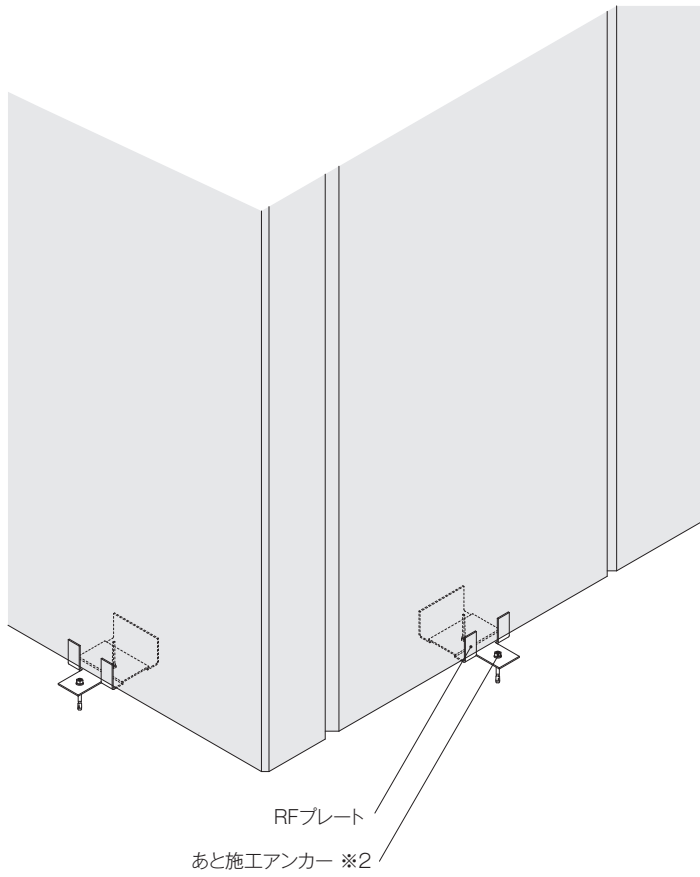


※2 本構法では、アンカーピンは原則使用しない



注2 耐火目地材：横目地、出隅、入隅部などの伸縮目地で、耐火構造・断熱など必要な場合は、指定された耐火目地材を充てんする。

出入隅まわり / B部



柱まわり / C部

