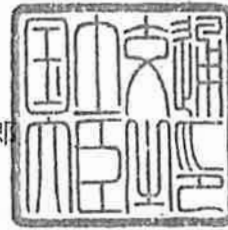


認定書

国住指第 2246 号
平成 24 年 11 月 19 日

旭化成建材株式会社
代表取締役社長 前田 富弘 様

国土交通大臣 羽田 雄一郎



下記の構造方法等については、建築基準法第 68 条の 26 第 1 項（同法第 88 条第 1 項において準用する場合を含む。）の規定に基づき、同法第 2 条第七号並びに同法施行令第 107 条第二号及び第三号（外壁（非耐力壁）：各 1 時間）の規定に適合するものであることを認める。

記

1. 認定番号
FP060NE-0184
2. 認定をした構造方法等の名称
樹脂塗装鋼板・フェノールフォーム板・セメント板表張／軽量鉄骨下地外壁
3. 認定をした構造方法等の内容
別添の通り

（注意）この認定書は、大切に保存しておいてください。

1. 構造名

樹脂塗装鋼板・フェノールフォーム板・セメント板表張／軽量鉄骨下地外壁

2. 寸法および形状等

(寸法単位：mm)

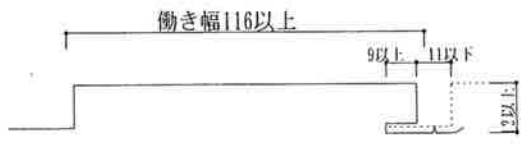
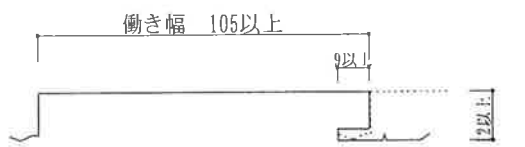

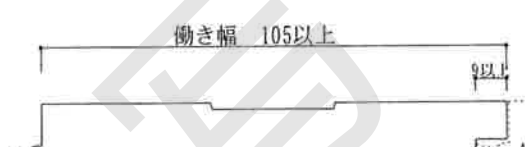
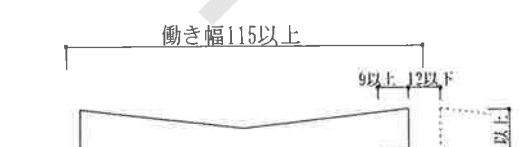
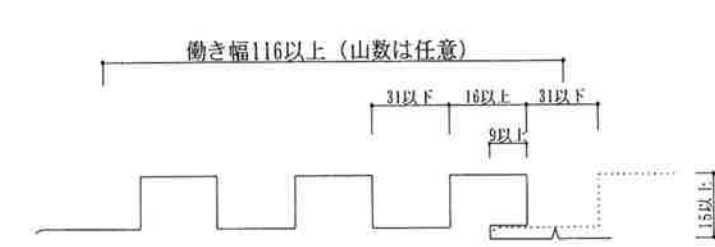
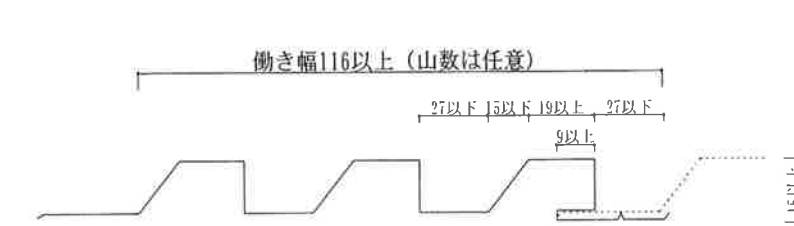
項 目	申 請 構 造
壁 高	構造計算等により構造安全性が確かめられた寸法とする
壁 厚	57 以上

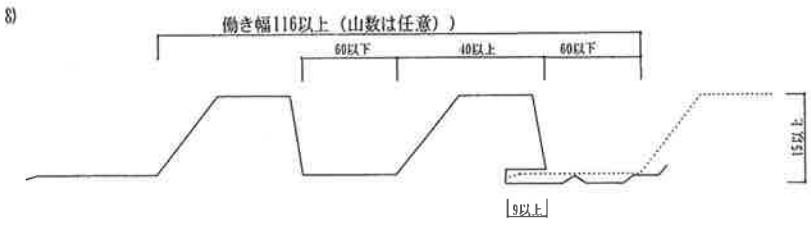
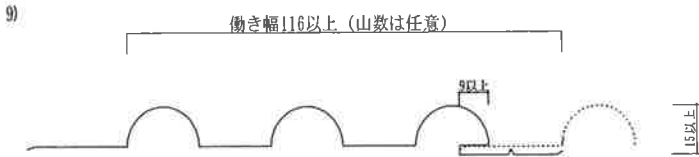
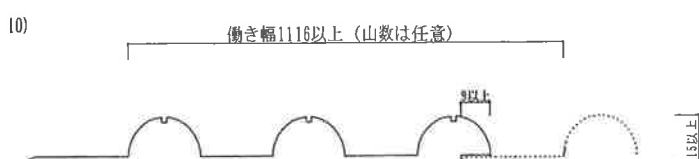
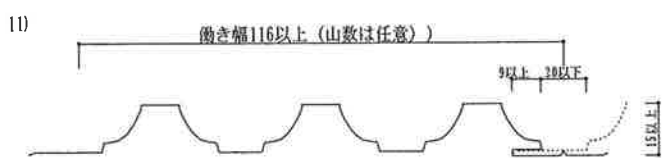
3. 材料構成

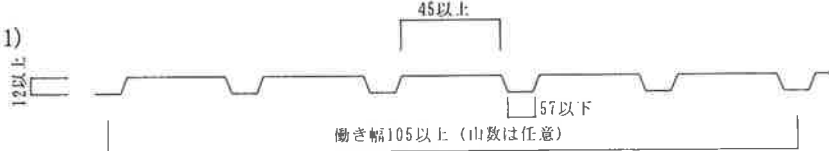
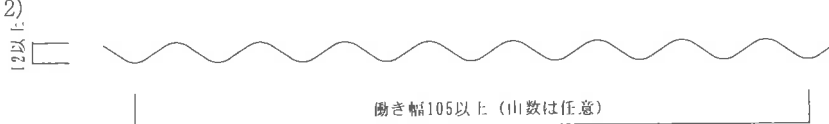

1) 主構成材料

(寸法単位：mm)

項 目	申 請 構 造
①胴縁	一般構造用軽量形鋼 ・規 格 JIS G 3350 ・寸 法 □-100×50×20×2.3 の断面寸法以上 ・間 隔 606 以下 (ただし、下地材の目地にあたる部位には2本使用)

項目	申請構造
②外装材	<p>(1)、(2)のうち、いずれか一仕様とする</p> <p>(1) 金属板（留付けビスが露出しないもの）</p> <ul style="list-style-type: none">・厚さ 0.35 以上・働き幅 105 以上・長さ 12000 以下・山高さ 12 以上・形状 1)～11)のうち、いずれか一仕様とする (空間断面積：90.5cm²/m 以上) <p>1)</p>  <p>2)</p>  <p>3)</p>  <p>4)</p>  <p>5)</p>  <p>6)</p>  <p>7)</p> 

項 目	申 請 構 造
②外装材(つづき)	<p>8) </p> <p>9) </p> <p>10) </p> <p>11) </p> <p>・材 質 1)～11)のうち、いずれか一仕様とする</p> <p>1) 塗装溶融 55%アルミニウム-亜鉛合金めっき鋼板 (国土交通省大臣認定番号：NM-8697)</p> <p>・規 格 JIS G 3321</p> <p>・塗 装 1)～7)のうち、いずれか一仕様とする</p> <p>イ) ポリエステル系樹脂 ロ) アクリル系樹脂 ハ) シリコン系樹脂 ニ) アミノ・アルキド系樹脂 ホ) 塩化ビニル系樹脂 ヘ) フッ素系樹脂 ト) エポキシ系樹脂 チ) ウレタン系樹脂</p> <p>・塗 布 量 65g/m²(有機質量)以下</p> <p>2) 塗装溶融亜鉛めっき鋼板 (国土交通省大臣認定番号：NM-8697)</p> <p>・規 格 JIS G 3312</p> <p>・塗 装 1)に同じ</p> <p>・塗 布 量 1)に同じ</p> <p>3) 塗装ステンレス鋼板 (国土交通省大臣認定番号：NM-8316～8326, SUS304, 316)</p> <p>・規 格 JIS G 3320, 4305</p> <p>・塗 装 1)に同じ</p> <p>・塗 布 量 1)に同じ</p> <p>4) 塩化ビニル樹脂フィルム張/金属板 (国土交通省大臣認定番号：NM-8674～8696, アルミニウムを除く)</p> <p>・規 格 JIS K 6744</p> <p>・塗 装 塩化ビニルフィルム</p> <p>・塗 装 厚 さ 0.1以下</p>

項 目	申 請 構 造
②外装材(つづき)	<p>5) 高耐候性圧延鋼材</p> <ul style="list-style-type: none"> ・規 格 JIS G 3125 ・塗 装 1)、ロ)のうち、いずれか一仕様とする <ul style="list-style-type: none"> イ) エポキシ系樹脂 ロ) ウレタン系樹脂 ・塗 布 量 65g/m²(有機質量)以下 <p>6) 熔融55%アルミニウム-亜鉛合金めっき鋼板</p> <ul style="list-style-type: none"> ・規 格 JIS G 3321 ・塗 装 なし <p>7) 熔融亜鉛めっき鋼板</p> <ul style="list-style-type: none"> ・規 格 JIS G 3302 ・塗 装 なし <p>8) 両面ポリエステル樹脂系塗装 /熔融アルミニウムめっき鋼板 (国土交通省大臣認定番号：NM-1863)</p> <ul style="list-style-type: none"> ・塗 装 ポリエステル系樹脂 ・塗 布 量 10.25g/m²(有機質量)以下 <p>9) フェライト系ステンレス鋼板</p> <ul style="list-style-type: none"> ・規 格 JIS G 4304、4305 ・塗 装 なし <p>10) 金属板・合成樹脂塗装鋼板 (国土交通省大臣認定番号：NM-3236, 3237, 3238)</p> <ul style="list-style-type: none"> ・塗布量 1)に同じ <p>11) 両面アクリル樹脂系塗装/亜鉛合金板 (国土交通省大臣認定番号：NM-0227)</p> <ul style="list-style-type: none"> ・塗布量 1)に同じ <p>(2) 金属板 (留付けビスが露出するもの)</p> <ul style="list-style-type: none"> ・厚 さ 0.35 以上 ・働 き 幅 105 以上 ・長 さ 12000 以下 ・山 高 さ 12 以上 ・形 状 1)～3)のうち、いずれか一仕様とする (空間断面積：90.5cm²/m 以上) <div style="margin-top: 20px;"> <p>1) </p> <p>2) </p> <p>3) </p> </div> <ul style="list-style-type: none"> ・材 質 (1) 金属板と同じ

項 目	申 請 構 造									
③断熱材	<p>(1)～(3)のうち、いずれか一仕様とする</p> <p>(1) 両面ポリエステル不織布張フェノールフォーム</p> <ul style="list-style-type: none"> ・規 格 JIS A 9511 ・材 質 <p>[1] 芯材：フェノールフォーム</p> <table border="1" data-bbox="520 331 1248 483"> <thead> <tr> <th>材料構成</th> <th>名称</th> <th>組成 (質量%)</th> </tr> </thead> <tbody> <tr> <td>フェノール樹脂</td> <td>レゾール樹脂</td> <td>100_{±2}</td> </tr> <tr> <td>発泡剤</td> <td>炭化水素</td> <td>4.2_{±2} (外割)</td> </tr> </tbody> </table> <p>[2] 面材 (JIS A 9511)</p> <p>1)～4)のうち、いずれか一仕様とする</p> <p>1) ポリエステル不織布 (20～40g/m²)</p> <p>2) ポリプロピレン不織布 (20～40g/m²)</p> <p>3) JIS Z 1514 に規定するポリエチレン加工紙 (20～40g/m²)</p> <p>4) JIS Z 1520 に規定するはりあわせアルミニウムはく</p> <p>5) 不燃性の加工紙 (けい酸マグネシウム紙、ガラス繊維紙、アルミニウムはく・ガラス繊維複合紙)</p> <div data-bbox="580 898 1088 1137" style="text-align: center;"> </div> <ul style="list-style-type: none"> ・形 状 平板 ・表面形状 1)、2)のうち、いずれか一仕様とする <ul style="list-style-type: none"> 1) 平滑 2) 粗面 ・かさ比重 0.03_{±0.003} 以上 ・厚 さ 20_{±2}～66_{±2} ・大 き さ 455_{±2}×1160_{±2} 以上 ・酸素指数 28.4_{±2.8} 以上 (芯材) <p>(2) 両面パルプ・ガラス繊維混入けい酸マグネシウム混抄紙張/フェノールフォーム板 (国土交通省大臣認定番号：QM-0021)</p> <ul style="list-style-type: none"> ・厚 さ 20_{±2}～65_{±2} ・大 き さ 455_{±2}×1160_{±2} 以上 ・材 質 <p>[1] 芯材：(1)と同じ</p> <p>[2] 面材：両面パルプ・ガラス繊維混入けい酸マグネシウム混抄紙</p> <ul style="list-style-type: none"> ・厚 さ 0.4_{±0.04} ・質 量 240_{±24}g/m² ・有機質量 17% (40.8 g/m²) 	材料構成	名称	組成 (質量%)	フェノール樹脂	レゾール樹脂	100 _{±2}	発泡剤	炭化水素	4.2 _{±2} (外割)
材料構成	名称	組成 (質量%)								
フェノール樹脂	レゾール樹脂	100 _{±2}								
発泡剤	炭化水素	4.2 _{±2} (外割)								

項 目	申 請 構 造
③断熱材(つづき)	<p>(3) 両面アルミニウムはく・ポリエステル不織布張/フェノールフォーム板 (国土交通省大臣認定番号：NM-0315)</p> <ul style="list-style-type: none"> ・仕 様 (1)に記す両面ポリエステル不織布張フェノール板に不燃処理を施した もの ・厚 さ 20_{±2}~60_{±2} ・大 き さ 455_{±2}×1160_{±2}以上 ・材 質 <ul style="list-style-type: none"> [1] 芯材：(1)と同じ [2] 面材：ポリエステル不織布 <ul style="list-style-type: none"> ・厚 さ 0.12_{±0.01} ・質 量 30_{±3}g/m² <p>[表面不燃処理の仕様]</p> <ol style="list-style-type: none"> 1) 表面塗装 <ul style="list-style-type: none"> ・厚 さ 0.6_{±0.3}μm ・質 量 0.6_{±0.3}g/m² ・成 分 1)~4)のうち、いずれか一仕様とする <ol style="list-style-type: none"> 1) エポキシ系樹脂 2) シリコン系樹脂 3) ポリエチレンテレフタレート系樹脂 4) ポリカーボネート系樹脂塗装 5) ポリ塩化ビニル系樹脂 6) ポリ塩化ビニリデン系樹脂 7) なし <p>注) 但し、7)はNM-0315の認定範囲には含まれていない</p> <ol style="list-style-type: none"> 2) アルミニウムはく <ul style="list-style-type: none"> ・規 格 JIS H 4160 ・厚 さ 0.03_{±0.01}~0.2_{±0.05} ・質 量 67.5_{±14}~540_{±148}g/m² 3) 接着剤 <ul style="list-style-type: none"> 1)~6)のうち、いずれか一仕様とする <ol style="list-style-type: none"> 1) エポキシ系樹脂 <ul style="list-style-type: none"> 質 量 80~100g/m²以下 2) 酢酸ビニル系 <ul style="list-style-type: none"> 質 量 60~80g/m²以下 3) ゴム系 <ul style="list-style-type: none"> 質 量 60~80g/m²以下 4) アクリル系樹脂 <ul style="list-style-type: none"> 質 量 30~50g/m²以下 5) エチレン系樹脂 <ul style="list-style-type: none"> 質 量 20~40g/m²以下 6) なし <ul style="list-style-type: none"> ・厚 さ 0.1_{±0.02}

項 目	申 請 構 造												
④下地材	<p>セメント板</p> <p>(1)、(2)のうち、いずれか一仕様とする</p> <p>(1)木毛セメント板</p> <ul style="list-style-type: none"> ・規 格 JIS A 5404 ・厚 さ 25_{±2} 以上 ・幅 455_{±2} 以上 ・長 さ 1160_{±2} 以上 ・かさ比重 0.72 以上 ・構成(組成)：(質量%) <table border="1" data-bbox="491 600 1150 763"> <thead> <tr> <th>材料名</th> <th>混合比(%)</th> </tr> </thead> <tbody> <tr> <td>木質材料</td> <td>40 以下</td> </tr> <tr> <td>ポルトランドセメント</td> <td>60 以上</td> </tr> </tbody> </table> <p>注) 十分に混練し、板状に均一に散布、圧縮成形し、セメントの硬化養生後乾燥し、規格の寸法に切断したもの</p> <p>(2)木片セメント板</p> <ul style="list-style-type: none"> ・規 格 JIS A 5404 ・厚 さ 25_{±2} 以上 ・幅 455_{±2} 以上 ・長 さ 1160_{±2} 以上 ・かさ比重 0.72 以上 ・構成(組成)：(質量%) <table border="1" data-bbox="491 1120 1150 1283"> <thead> <tr> <th>材料名</th> <th>混合比(%)</th> </tr> </thead> <tbody> <tr> <td>木質材料</td> <td>40 以下</td> </tr> <tr> <td>ポルトランドセメント</td> <td>60 以上</td> </tr> </tbody> </table> <p>注) 十分に混練し、板状に均一に散布、圧縮成形し、セメントの硬化養生後乾燥し、規格の寸法に切断したもの</p>	材料名	混合比(%)	木質材料	40 以下	ポルトランドセメント	60 以上	材料名	混合比(%)	木質材料	40 以下	ポルトランドセメント	60 以上
材料名	混合比(%)												
木質材料	40 以下												
ポルトランドセメント	60 以上												
材料名	混合比(%)												
木質材料	40 以下												
ポルトランドセメント	60 以上												

2) 副構成材料

(寸法単位：mm)

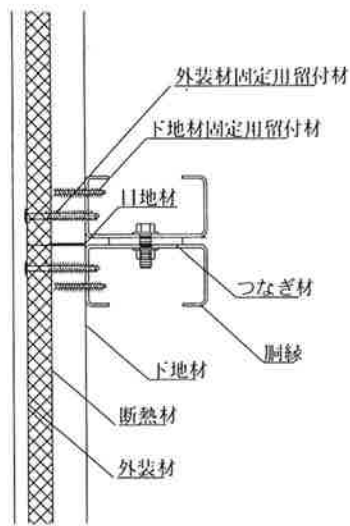
項 目	申 請 構 造
①ねじ	<p>[1] 外装材固定用タッピンねじ (1)、(2)のうち、いずれか一仕様とする (1) タッピンねじ ・規 格 JIS B 1122, JIS B 1125 ・寸 法 φ5 以上×ℓ 60 以上 ・間 隔 606 以下(高さ方向) (2) タッピンねじ ・材 質 1)、2)のうち、いずれか一仕様とする 1) 鉄 2) ステンレス ・寸 法 φ5 以上×ℓ 60 以上 ・間 隔 606 以下(高さ方向)</p> <p>[2] 下地材固定用タッピンねじ (1)、(2)のうち、いずれか一仕様とする (1) タッピンねじ ・規 格 JIS B 1122, JIS B 1125 ・寸 法 φ4 以上×ℓ 40 以上 ・間 隔 高さ方向 606 以下、幅方向 455 以下 (2) タッピンねじ ・材 質 1)、2)のうち、いずれか一仕様とする 1) 鉄 2) ステンレス ・寸 法 φ4 以上×ℓ 40 以上 ・間 隔 高さ方向 606 以下、幅方向 455 以下</p>
②接着剤	<p>下地材、断熱材複合用接着剤 (1)～(4)のうち、いずれか一仕様とする (1) 酢酸ビニル系 ・塗布量 250g/m²以下 (2) ウレタン系 ・塗布量 250g/m²以下 (3) エポキシ系 ・塗布量 250g/m²以下 (4) なし</p>
③目地材	<p>無機質系熱膨張性目地材 ・組 成 (質量%) { 無機成分 (繊維及び充てん材) 50₁₀ 有機成分 (繊維及びゴムバインダー) 20₁₀ 膨張黒鉛 20₅ 添加剤 10₅</p> <p>〈使用材料例〉 無機繊維：セラミック繊維、ロックウール、鉬物繊維など 充てん材：酸化剤、水酸化物 有機繊維：アラミド繊維、アクリル繊維、パルプなど ゴムバインダー：NR、ABR、NBR、EPDM、IIR(ブチルゴム)など 添加剤：酸化防止剤、対光剤、難燃剤、撥水剤など</p> <p>・厚 さ 2 以下 ・幅 25</p>

項 目	申 請 構 造
④つなぎ材	鋼材 ・寸 法 PL-6×60×60 の断面寸法以上 (胴縁を2本使用した場合のつなぎ材)
⑤防水シート	(1)、(2)のうち、いずれか一仕様とする (1)透湿防水シート ・種 類 1)～3)のうち、いずれか一仕様とする 1) ポリエステル系不織布 2) ポリエチレン系不織布 3) ポリオレフィン系不織布 ・規 格 JIS A 6111 ・質 量 85g/m ² 以下 (2)なし

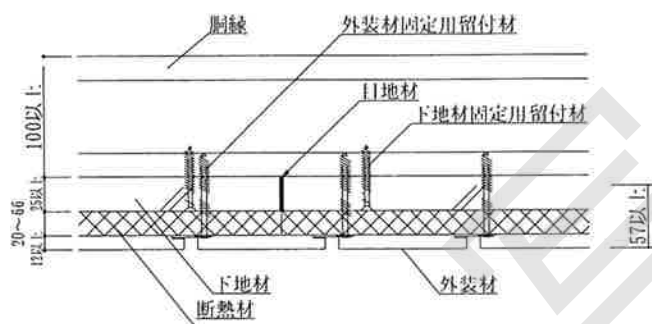
4. 構造説明図

(寸法単位：mm)

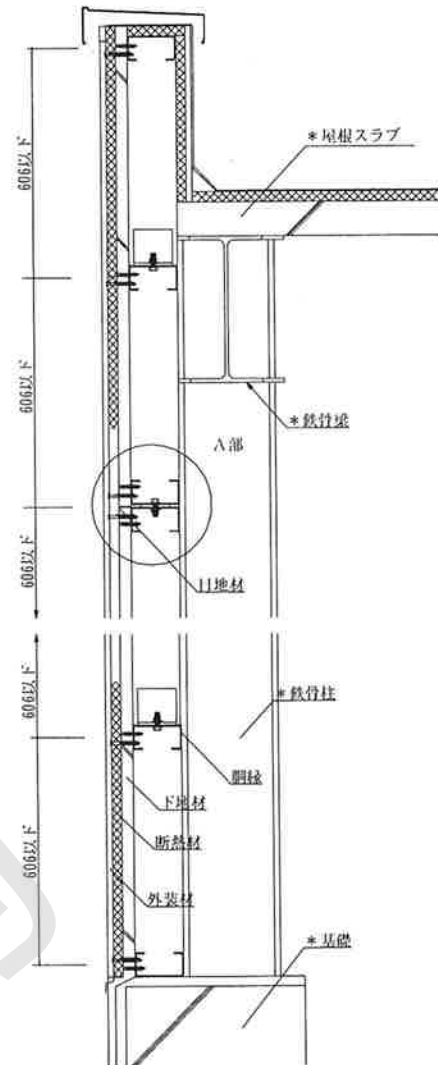
1) 金属板（留付けビスが露出しないもの）



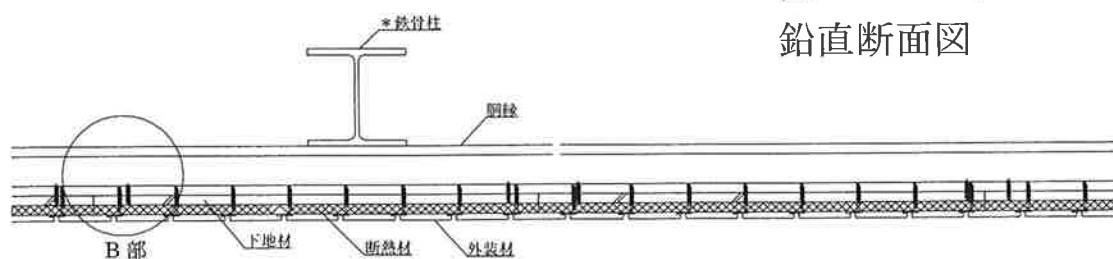
A部詳細図



B部詳細図



鉛直断面図



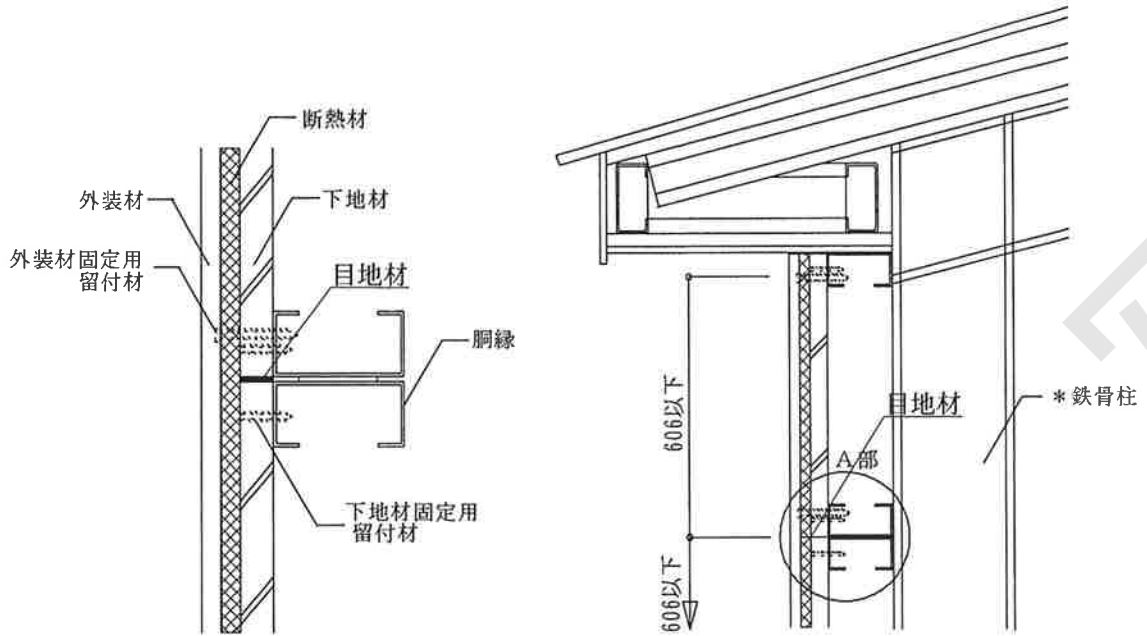
水平断面図

注) 寸法および材料構成は2および3のとおり

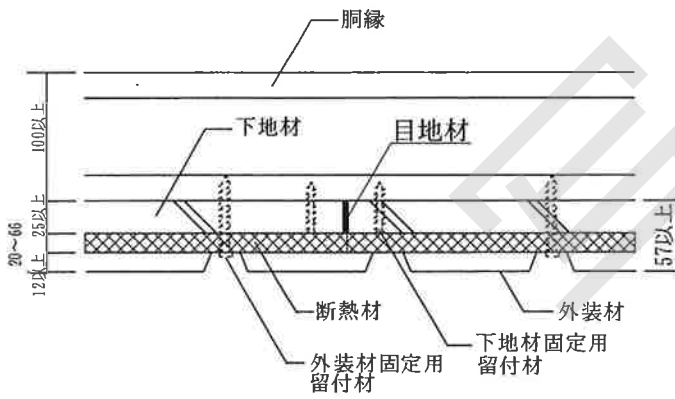
* : 本評価内容に含まない

2) 金属板（留付けビスが露出するもの）

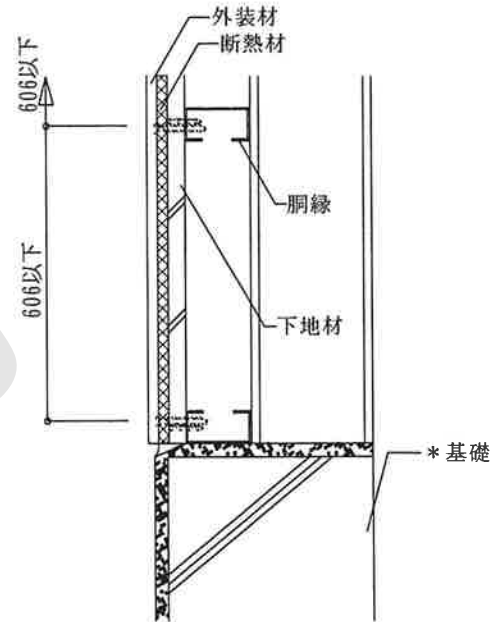
(寸法単位：mm)



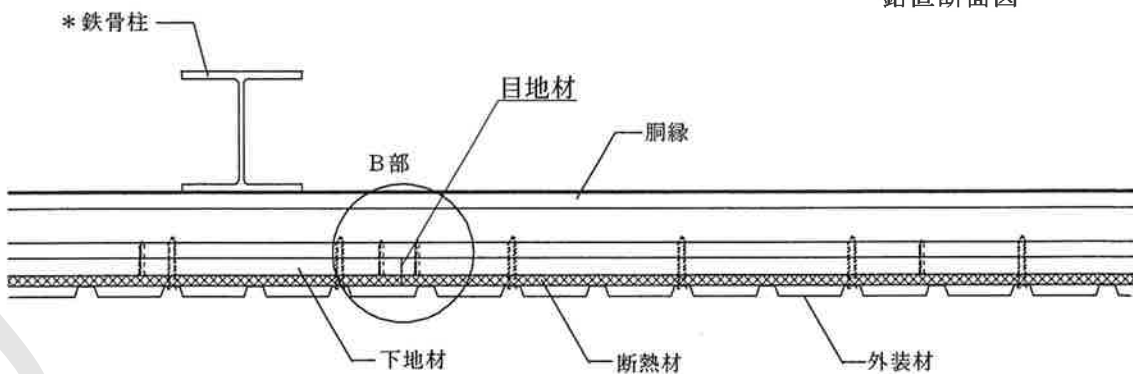
A部詳細図



B部詳細図



鉛直断面図



水平断面図

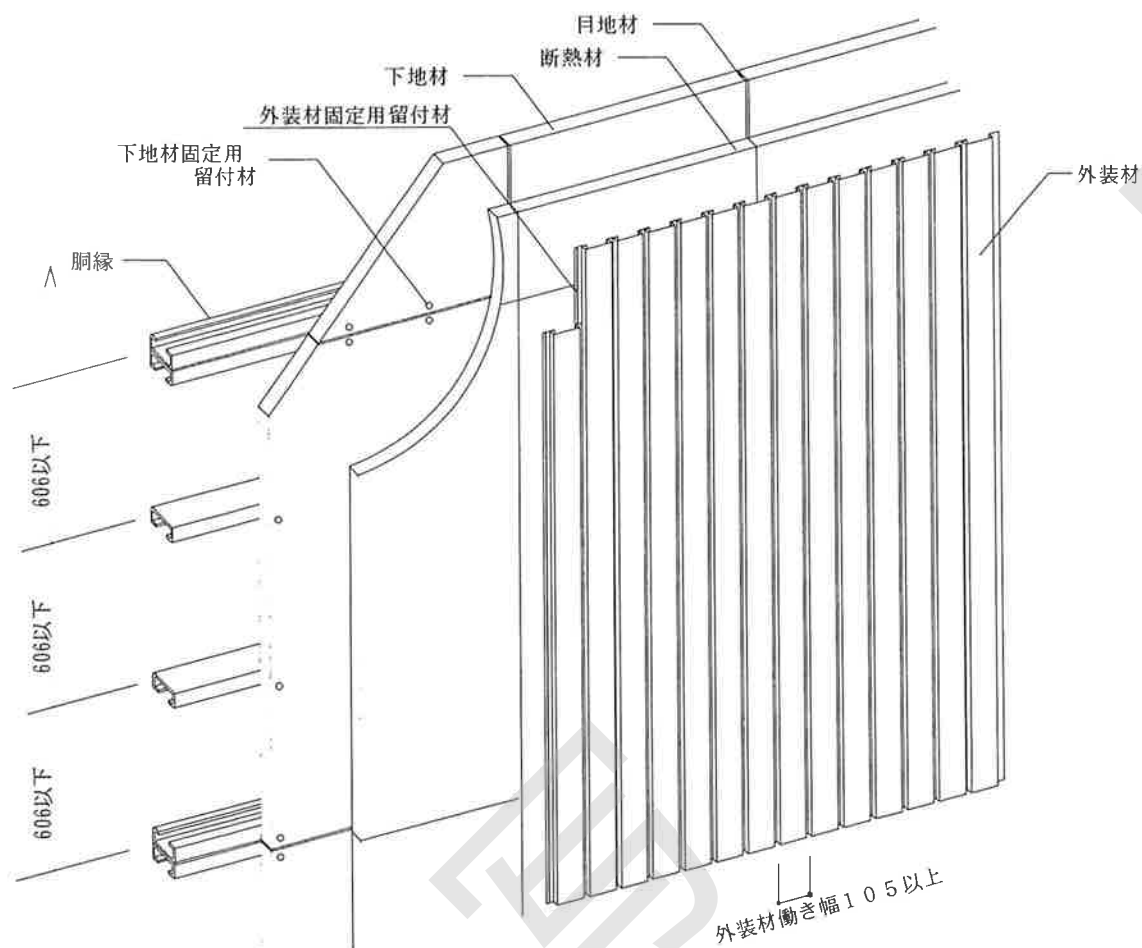
注) 寸法および材料構成は 2 および 3 のとおり

* : 本評価内容に含まない

5. 施工方法等

1) 金属板（留付けビスが露出しないもの）

<施工図>



注) 寸法および材料構成は2および3のとおり

<施工手順>

①下地組

- ・柱に胴縁を取付ける。このときの相互間隔は606mm以下とする。

②下地材の取付け

- ・下地材（または下地材と断熱材の複合板）は、 $\phi 4\text{mm}$ 以上 $\times \ell 40\text{mm}$ 以上の下地材固定用ねじを用いて胴縁材に留付ける。
- ・下地材の目地部には、厚さ2mm以下 \times 幅25mmの目地材を充てんする。

③断熱材の取付け

- ・断熱材は、その相互に隙間が生じないように、タッピンねじ等で下地材に仮留めする。

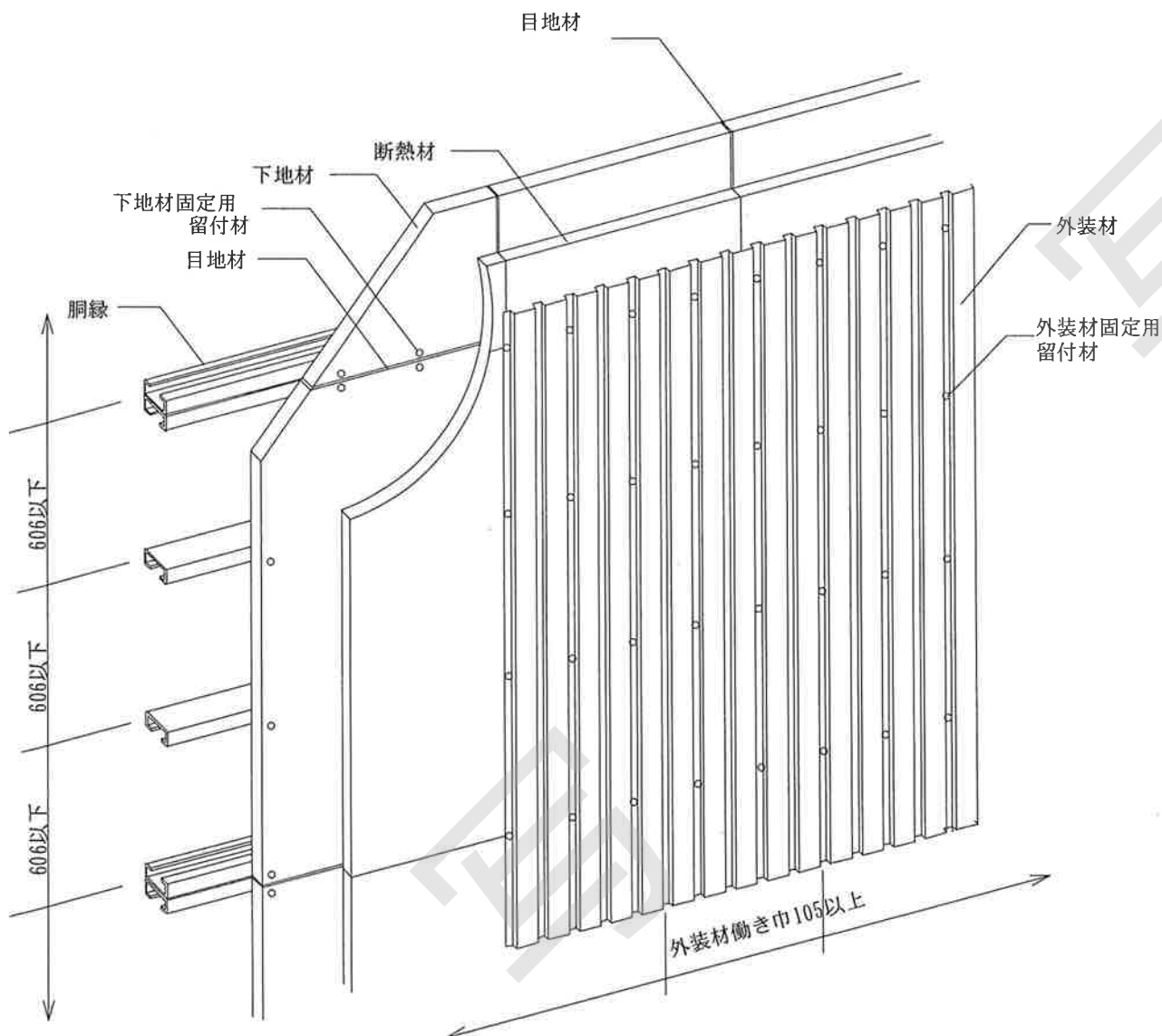
④外装材の取付け

- ・外装材は、 $\phi 5\text{mm}$ 以上 $\times \ell 60\text{mm}$ 以上の外装材固定用留付材を用いて胴縁材に留付ける。
- ・外装材固定用留付材の留付けは、高さ方向は間隔606mm以下とし、幅方向は外装材の働き幅毎とする。

2) 金属板（留付けビスが露出するもの）

<施工図>

(寸法単位: mm)



注) 寸法および材料構成は 2 および 3 のとおり

<施工手順>

①下地組

- ・柱に胴縁を取付ける。このときの相互間隔は 606mm 以下とする。

②下地材の取付け

- ・下地材（または下地材と断熱材の複合板）は、 $\phi 4\text{mm}$ 以上 \times $\ell 40\text{mm}$ 以上の下地材固定用ねじを用いて胴縁材に留付ける。
- ・下地材の目地部には、厚さ 2mm 以下 \times 幅 25mm の目地材を充てんする。

③断熱材の取付け

- ・断熱材は、その相互に隙間が生じないように、タッピンねじ等で下地材に仮留めする。

④外装材の取付け

- ・外装材は、 $\phi 5\text{mm}$ 以上 \times $\ell 60\text{mm}$ 以上の外装材固定用留付材を用いて胴縁材に留付ける。
- ・外装材固定用留付材の留付けは、高さ方向は間隔 606mm 以下とし、幅方向は外装材の働き幅あたり 3 本以上とする。