

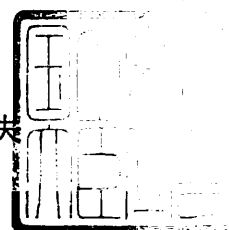
認定書

国住指第6661号
平成14年8月9日

旭化成建材株式会社

代表取締役社長 佐次洋一 様

国土交通大臣臨時代理
国務大臣 柳澤 伯夫



下記の構造方法又は建築材料については、建築基準法第68条の26第1項（同法第88条第1項において準用する場合を含む。）の規定に基づき、同法第2条第八号並びに同法施行令第108条第一号及び第二号（外壁（耐力壁）：各30分間）の規定に適合するものであることを認める。

記

1. 認定番号

PC030BE-0132

2. 認定をした構造方法又は建築材料の名称

フェノールフォーム保温板充てん／木繊維混入セメントけい酸カルシウム板表張／せっこうボード裏張／木製軸組造外壁

3. 認定をした構造方法又は建築材料の内容

別添の通り

1. 構造名

フェノールフォーム保温板充てん/木繊維混入セメントけい酸カルシウム板表張/
せっこうボード裏張/木製軸組造外壁

2. 寸法および形状等

(寸法単位：mm)

項目	申請構造
壁幅	455以上
壁高	13000以下
壁厚	132以上

3. 材料構成

1) 主構成材料

(寸法単位：mm)

項目	申請構造
①荷重支持部材	柱：木 ・断面形状 105×105 の断面寸法以上 ・間隔 4000 以下
②補強材	間柱：木 ・断面形状 27×105 の断面寸法以上 ・間隔 500 以下
③胴縁	胴縁：木 ・断面形状 15×45 の断面寸法以上 ・間隔 500 以下
④構造用面材	(1)～(17)のうち、いずれか一仕様とする (1) 構造用合板 (JAS 構造用合板) (2) 構造用パネル (JAS 構造用パネル) (3) パーティクルボード (JIS A 5908) (4) ハードボード (JIS A 5905) (5) 硬質木片セメント板 (JIS A 5404) (6) フレキシブル板 (JIS A 5430) (7) パーライト板 (JIS A 5430) (8) けい酸カルシウム板 (JIS A 5430) (9) 炭酸マグネシウム板 (JIS A 6701) (10) パルプセメント板 (JIS A 5414) (11) 製材 (JAS 針葉樹の下地用製材) (12) シーディングボード (JIS A 5905) (13) ミディウムデンシティーファイバーボード (JIS A 5905) (14) せっこうボード (JIS A 6901) (15) ラスシート (JIS A 5524) (16) 火山性ガラス質複層板 (JIS A 5440) (17) なし

⑤外装材

[1] 材料

窯業系サイディング（(1)～(4)のうち、いずれか一仕様とする）

名 称		組 成 (質量%)	
木繊維補強 セメント板系	(1) 硬質木片	セメント質原料	73～78
	セメント板	木片	22～27
	(2) 木繊維混 入セメントけい 酸カルシウム板	けい酸カルシウム化合物	70～80
		有機質繊維	10～15
		無機質繊維	0～5
		有機質混和材	0～3
		無機質混和材	12～15
(3) 繊維補強セメント板		セメント質原料	65～85
		有機質繊維	2.5～8
		無機質繊維	0～6
		有機質混和材	0～3
		無機質混和材	0～30
(4) 繊維補強セメント けい酸カルシウム板		けい酸カルシウム化合物	65～96
		有機質繊維	0～6
		無機質繊維	0～3.5
		有機質混和材	0～3
		無機質混和材	0～30

但し、

●繊維質原料

有機質：木繊維、パルプ、ポリビニルアルコール、
ポリプロピレン等

無機質：ガラス繊維、ロックウール、マイカ等
(石綿は使用してはならない)

●混和材

有機質：木粉、メチルセルロース、撥水剤等

無機質：パーライト、パーミキュライト、タルク等

[2] 表面塗装（種類）(イ)～(ホ)のうちいずれか一仕様とする

(イ) アクリルウレタン系樹脂塗装

(ロ) アクリル系樹脂塗装

(ハ) アクリルシリコン系樹脂塗装

(ニ) フッ素系樹脂塗装

(ホ) 無機質系塗装

(塗布量) 200 g/m² (有機固形分) 以下

[3] かさ比重 1.1±0.2 (気乾)

⑤外装材
(つづき)

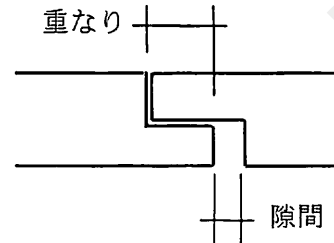
[4] 形状
イ) 外形寸法

厚さ	幅		長さ	
	最小	最大	最小	最大
12, 13, 14	※400	1210	1820	3640
15, 16, 17, 18, 19. 5, 20, 21, 25	303	910	910	3640

※但し、重張の場合は 160

ロ) 端部形状
サイディング相互の重なりと隙間

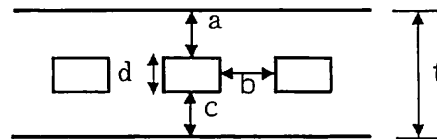
厚さ	重なり	隙間
12, 13, 14	6 以上	3 以下
15, 16, 17, 18, 19. 5, 20, 21, 25	9 以上	3 以下



ハ) 断面形状

厚さ	模様深さ	容積欠損率 (%)	※中空率 (%)
12, 13, 14	最小厚さ 8 以上を確保	8 以下 (但し、板厚 12 を超える場合は裏面から 12 以下の模様による欠損率とする。)	0 (中実)
15, 16, 17, 18, 19. 5, 20, 21, 25	最小厚さ 11 以上を確保	11 以下 (但し、板厚 15 を超える場合は裏面から 15 以下の模様による欠損率とする。)	37 以下 (但し、板厚 15 を超える場合は厚さを増した分だけ、d の長さを増し中空率をあげることができる。)

※中空の形状



厚さ t	a	b	c	d
15 以上	3 以上	3 以上	3 以上	9 以下

但し、板厚 15 を超える場合、厚さを増した分だけ d の長さを増すことができる。

- [5] 張方 (1) ~ (3) のうち、いずれか一仕様とする
- (1) 横張
 - (2) 縦張
 - (3) 重ね張

⑥断熱材

フェノールフォーム保温板

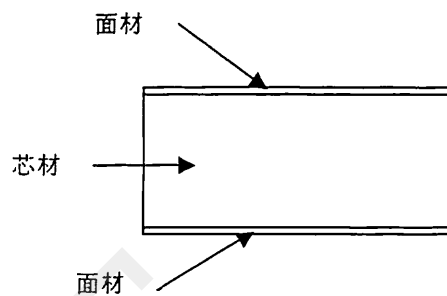
- ・規格 JIS A 9511 に準拠
- ・材料

[1] 芯材：フェノール樹脂発泡体

材料構成	名称	組成（質量％）
フェノール樹脂	レゾール樹脂	94～98
発泡剤	炭化水素	2～6

[2] 面材（JIS A 9511 に準じる）：

- (1)～(5)のうち、いずれか一仕様とする
- (1) ポリエステル不織布（20～40g/m²）
- (2) ポリプロピレン不織布（20～40g/m²）
- (3) JIS Z 1514 に規定するポリエチレン加工紙（20～40g/m²）
- (4) JIS Z 1520 に規定するはりあわせアルミニウムはく
- (5) 不燃性の加工紙（けい酸マグネシウム紙、ガラス繊維紙、アルミニウムはく・ガラス繊維複合紙）



・形状

形状	平板
表面形状	平滑または粗
かさ比重	0.025～0.045
厚さ	20 ₋₂ ～80 ₊₂
大きさ	最大：1210×5450 最小：910×1500

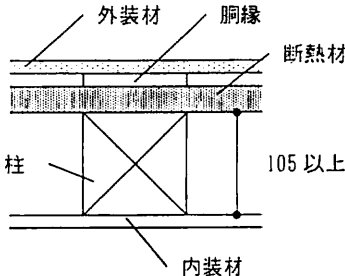
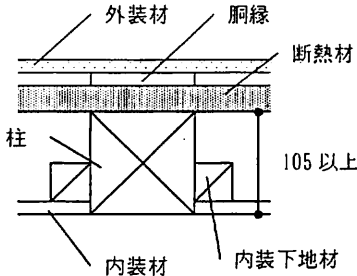
- ・張方：(1)、(2)のうち、いずれか一仕様とする
- (1) 充てん
- (2) 外張（別添-14、15 参照）

⑦防水紙

透湿防水シート：(1)～(3)のうち、いずれか一仕様とする

- (1) ポリエステル系不織布
- (2) ポリエチレン不織布
- (3) ポリオレフィン不織布

- ・規格 JIS A 6111
- ・質量 85g/m²以下

<p>⑧内装材</p>	<p>(1)、(2)のうち、いずれか一仕様とする</p> <p>(1)せっこうボード</p> <ul style="list-style-type: none"> ・規格 平成12年建設省告示 第1401号 ・厚さ 9.5以上 <p>(2)厚さ75以上のグラスウール若しくはロックウールを充てんした上に厚さ4以上の合板、構造用パネル、パーティクルボード若しくは木材を張ったもの</p> <ul style="list-style-type: none"> ・グラスウール、ロックウールの規格： 平成12年建設省告示 第1400号 <p>・内装納まり：(1)、(2)のうち、いずれか一仕様とする (例：外張工法の場合)</p> <p>(1) 大壁造</p>  <p>(2) 真壁造</p> 
<p>⑨内装下地材 (真壁造の場合)</p>	<ul style="list-style-type: none"> ・材質 木 ・断面形状 27×27の断面寸法以上

2) 副構成材料

(寸法単位：mm)

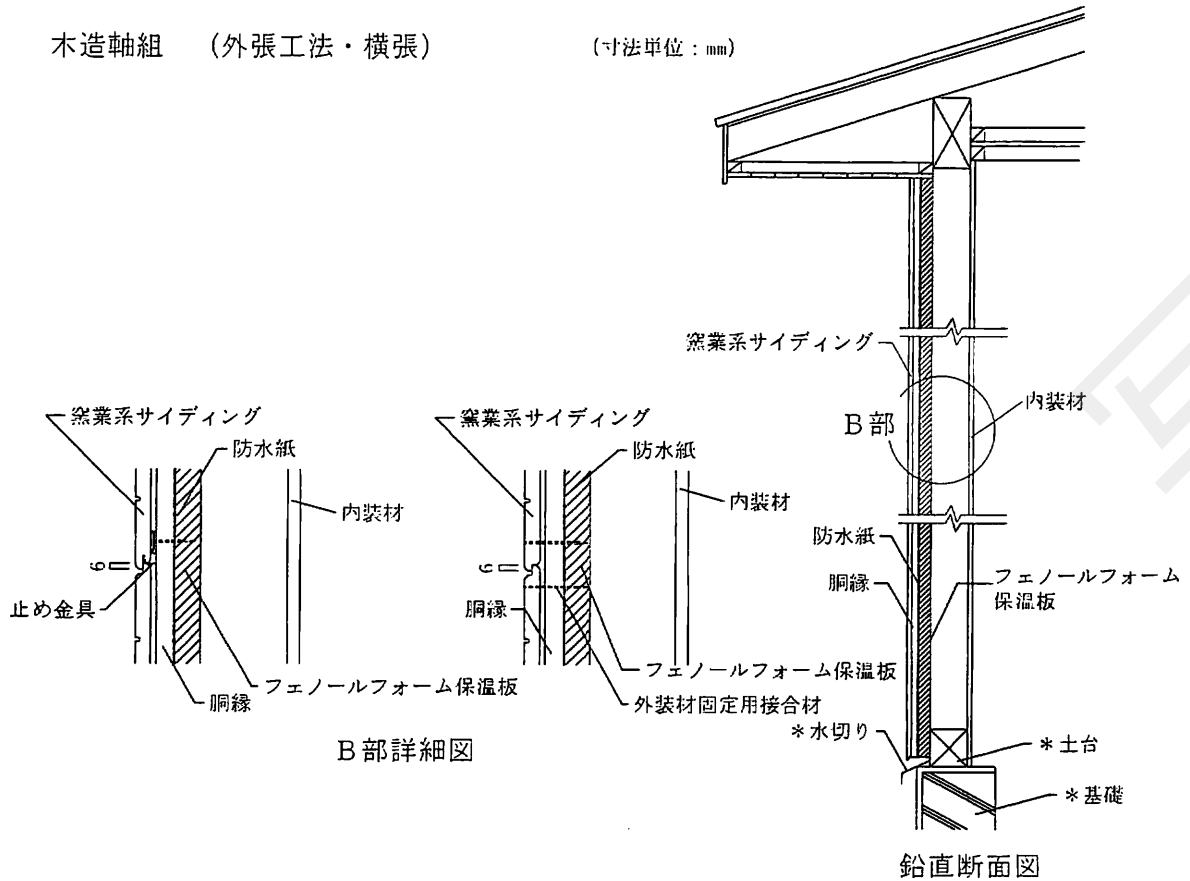
項 目	申 請 構 造
①外装材取り付け材	<p>[1]～[3]の組み合わせもしくは、いずれか一仕様とする</p> <p>[1]外装材固定用（釘止め用）</p> <p>(1)～(3)のうち、いずれか一仕様とする</p> <p>(1) スクリュー釘</p> <p>・寸法 $\phi 2.2$ 以上×$\ell 38$ 以上</p> <p>(2) リング釘</p> <p>・寸法 $\phi 2.2$ 以上×$\ell 38$ 以上</p> <p>(3) タッピンねじ</p> <p>・寸法 $\phi 3.0$ 以上×$\ell 25$ 以上</p> <p>・間隔 （高さ方向）@200 以下， （幅方向）@500 以下</p> <p>[2]外装材固定用（金具止め用）</p> <p>(1)～(3)のうち、いずれか一仕様とする</p> <p>(1) ステンレス鋼板</p> <p>(2) 溶融亜鉛めっき鋼板</p> <p>(3) 電気めっき鋼板</p> <p>・寸法 厚さ 0.8 以上 幅 40 以上 サイディングとのさねかかり幅 32 以上</p> <p>・間隔 （幅方向）@500 以下</p> <p>[3]止め金具固定用</p> <p>(1)～(3)のうち、いずれか一仕様とする</p> <p>(1) スクリュー釘</p> <p>・寸法 $\phi 2.2$ 以上×$\ell 38$ 以上</p> <p>(2) リング釘</p> <p>・寸法 $\phi 2.2$ 以上×$\ell 38$ 以上</p> <p>(3) タッピンねじ</p> <p>・寸法 $\phi 3.0$ 以上×$\ell 25$ 以上</p> <p>・間隔 （幅方向）@500 以下</p>
②接合材	<p>[1]胴縁固定用：(1)、(2)のうち、いずれか一仕様とする</p> <p>(1) 釘</p> <p>・寸法 $\phi 2.4$ 以上×$\ell 50$ 以上</p> <p>(2) 木ねじ</p> <p>・寸法 $\phi 3.8$ 以上×$\ell 50$ 以上</p> <p>・間隔 （高さ方向）@500 以下， （幅方向）@500 以下</p> <p>[2]構造用面材固定用：(1)～(3)のうち、いずれか一仕様とする</p> <p>(1) 釘</p> <p>・寸法 $\phi 1.7$ 以上×$\ell 25$ 以上</p> <p>(2) 木ねじ</p> <p>・寸法 $\phi 3.8$ 以上×$\ell 38$ 以上</p> <p>(3) なし</p> <p>・間隔 （高さ方向）@500 以下， （幅方向）@500 以下</p>

③シーリング材	サイディング目地充てん用：(1)～(6)のうち、いずれか一仕様とする (1) ポリウレタン系 (2) 変成ウレタン系 (3) ポリサルファイド系 (4) 変成ポリサルファイド系 (5) シリコン系 (6) 変成シリコン系 ・規格 JIS A 5758 ・使用量 238g/m ² 以下
④ハット型 ジョイナー	縦目地用、横目地用： 電気めっき鋼板 ・厚さ 0.27 以上 ・幅 40 以上
⑤バックアップ材	シーリング目地充てん用：(1)～(4)のうち、いずれか一仕様とする (1) ポリエチレン系樹脂 (2) ポリウレタン系樹脂 (3) ポリプロピレン系樹脂 (4) 塩化ビニル系樹脂 ・使用量 13g/m ² 以下

4. 構造説明図

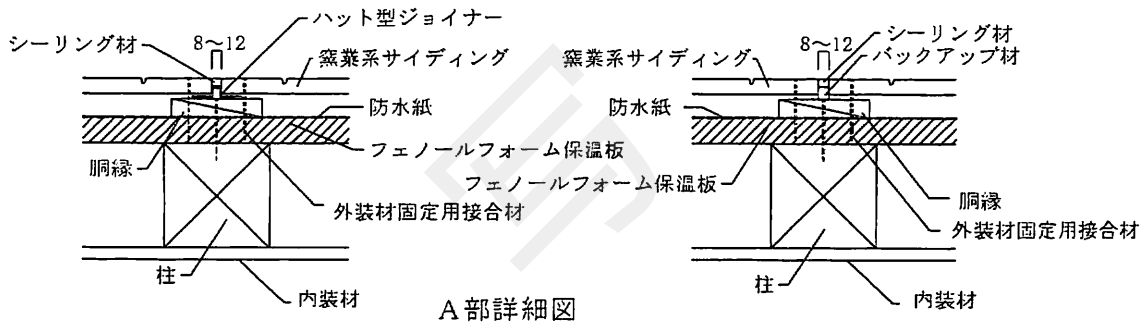
木造軸組 (外張工法・横張)

(寸法単位: mm)

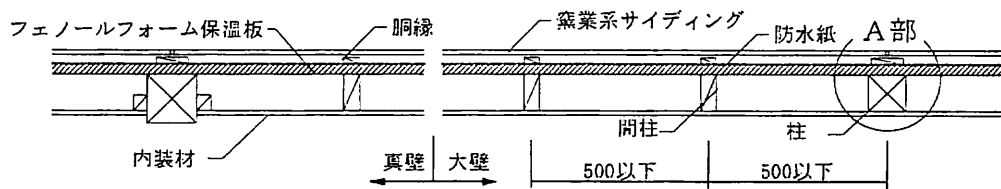


B部詳細図

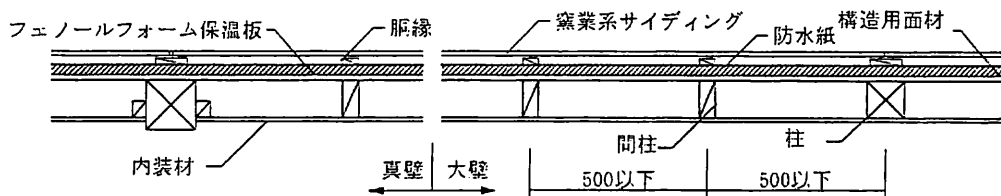
鉛直断面図



A部詳細図

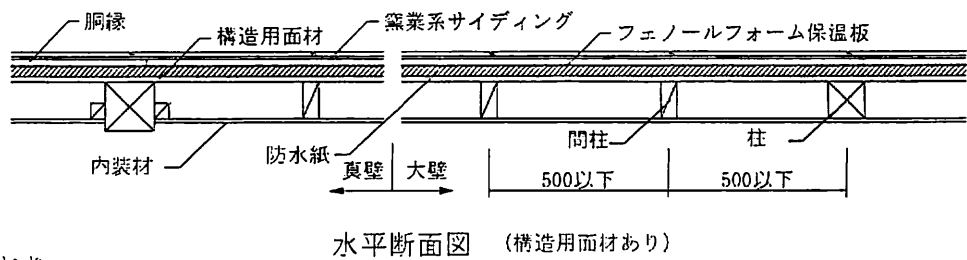
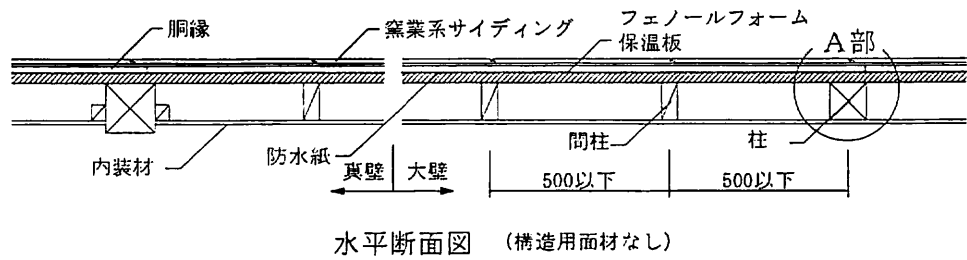
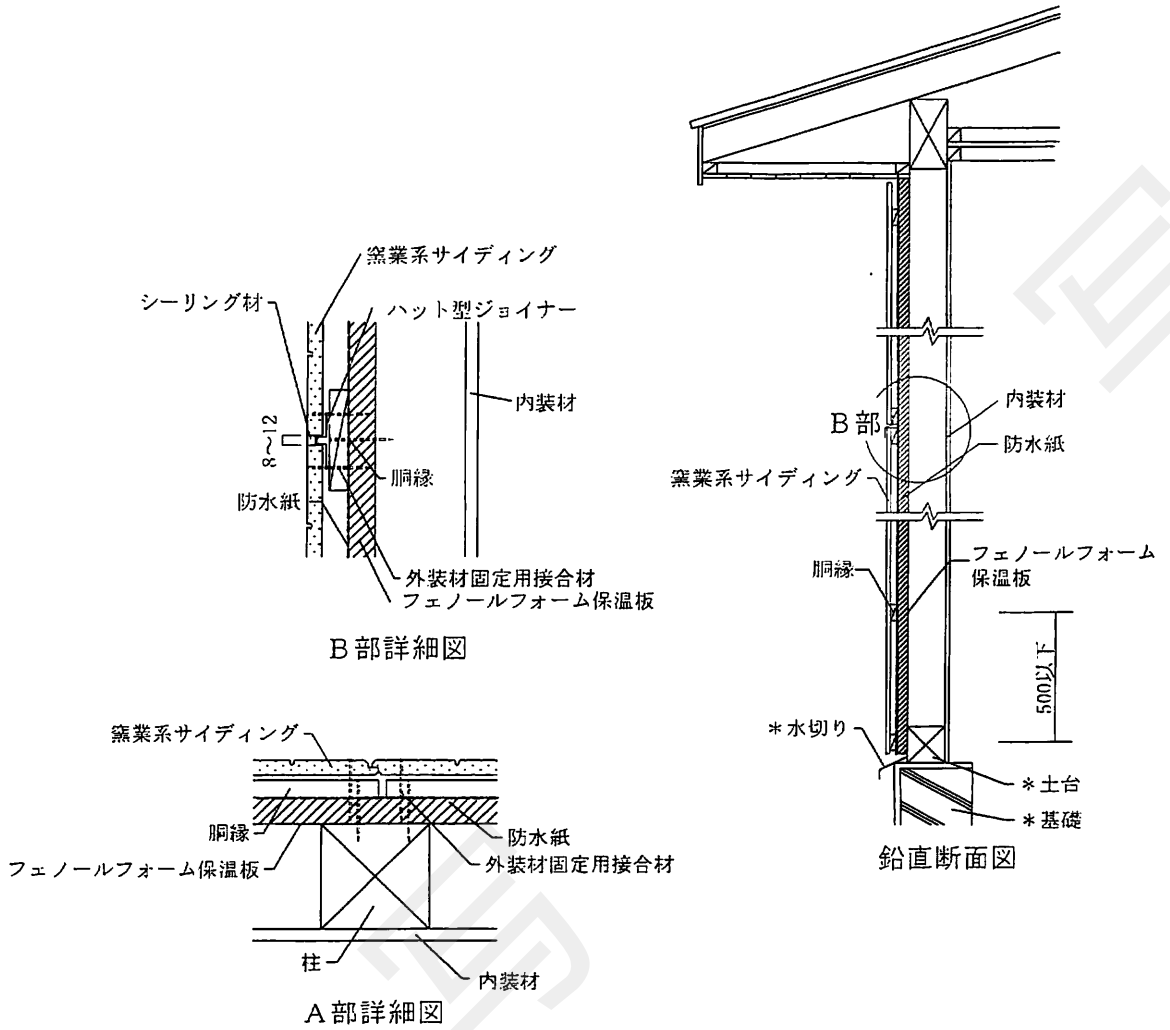


水平断面図 (構造用面材なし)

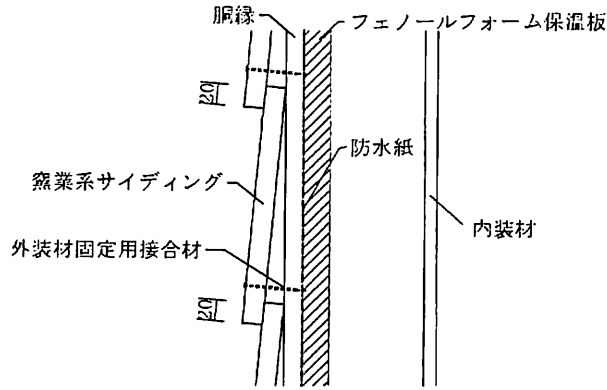


水平断面図 (構造用面材あり)

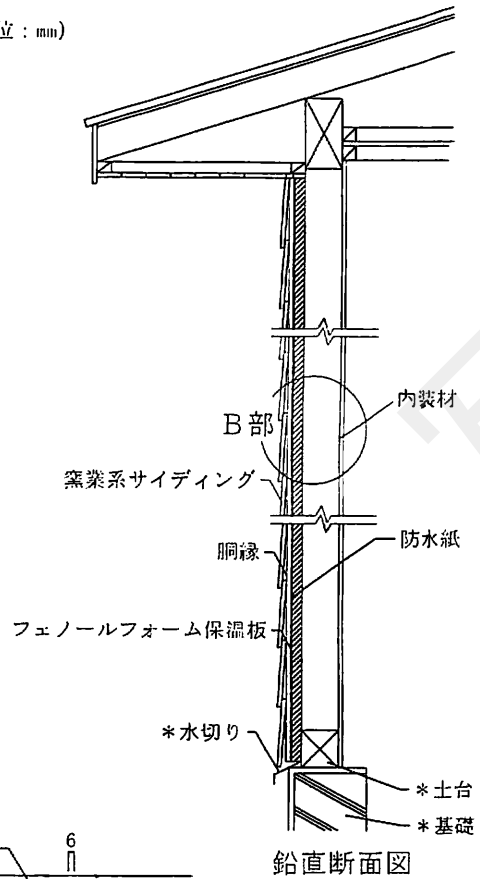
注) 寸法は3のとおり
*本評価内容に含まない



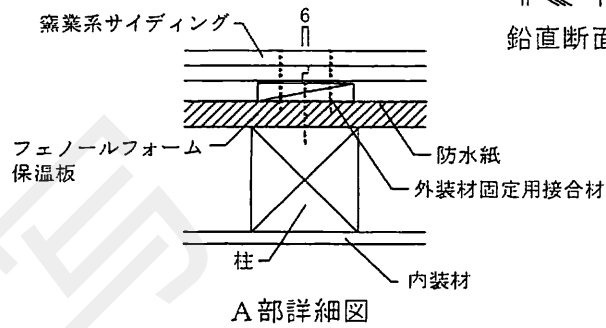
注) 寸法は3のとおり
*本評価内容に含まない



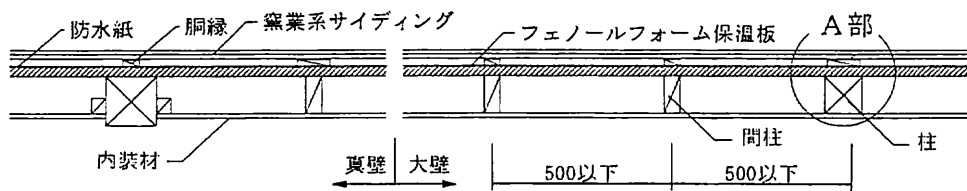
B部詳細図



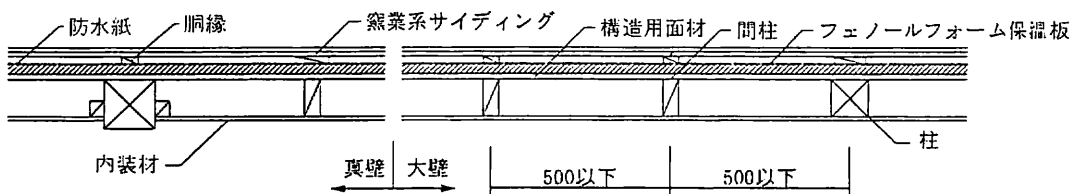
鉛直断面図



A部詳細図

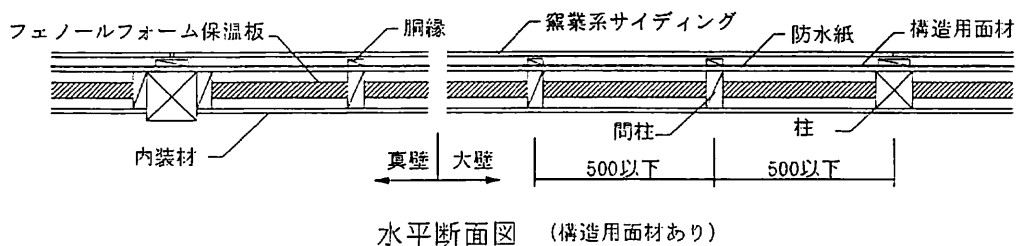
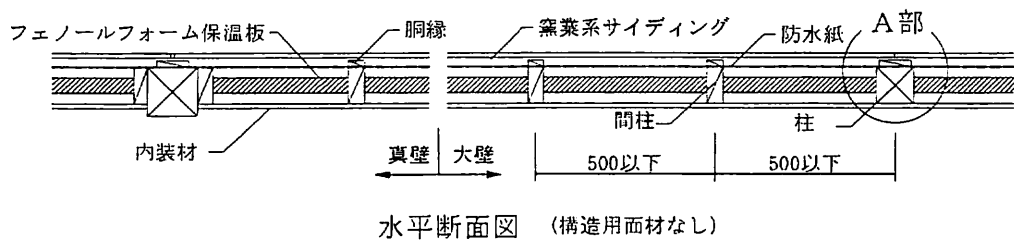
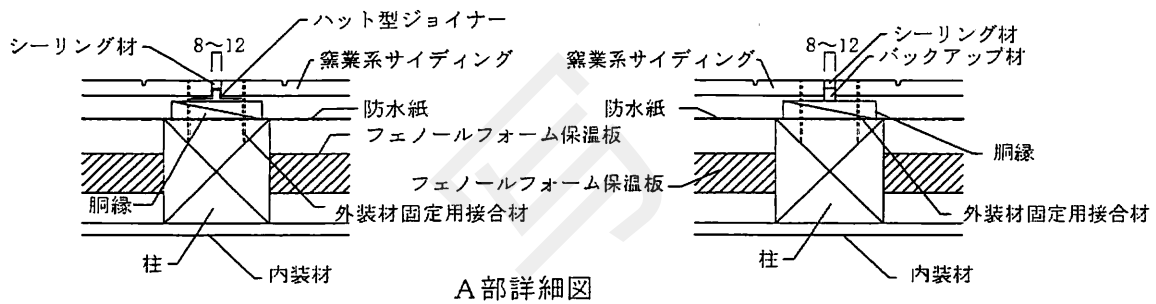
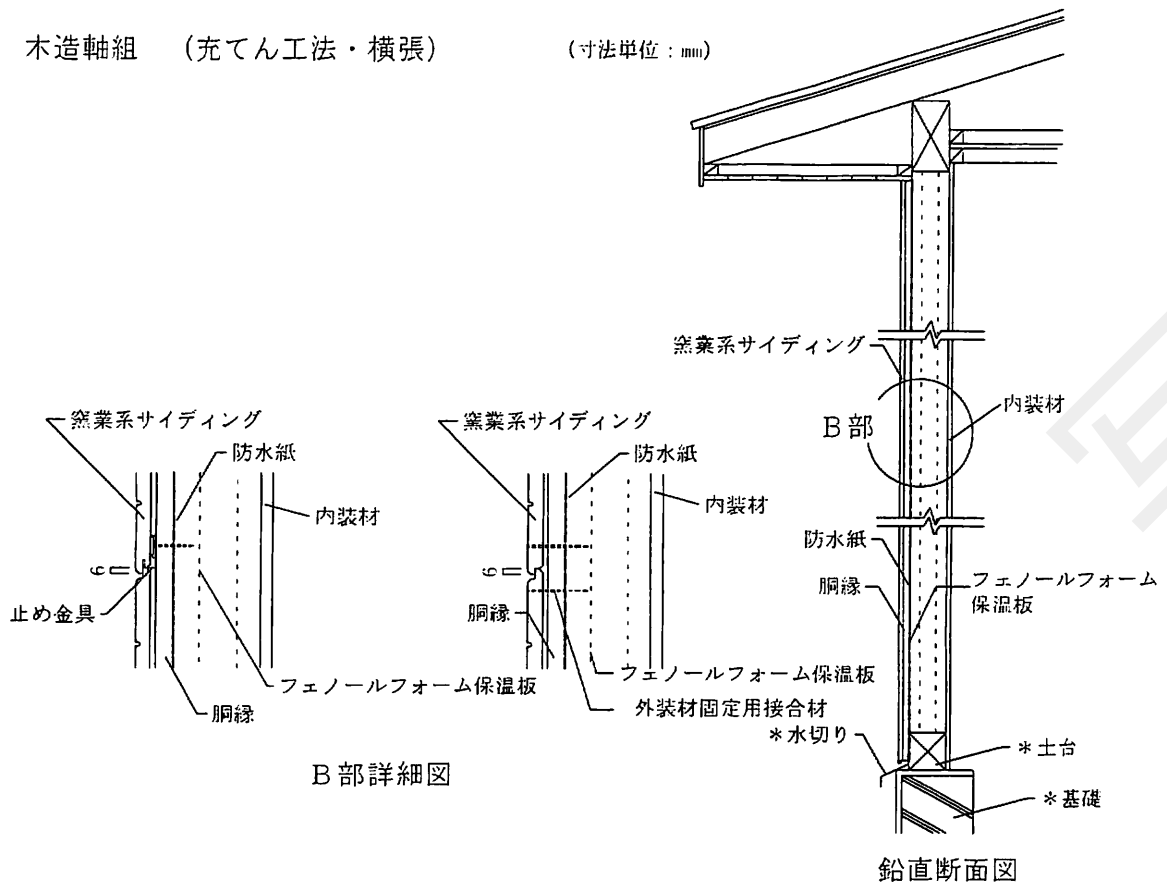


水平断面図 (構造用面材なし)

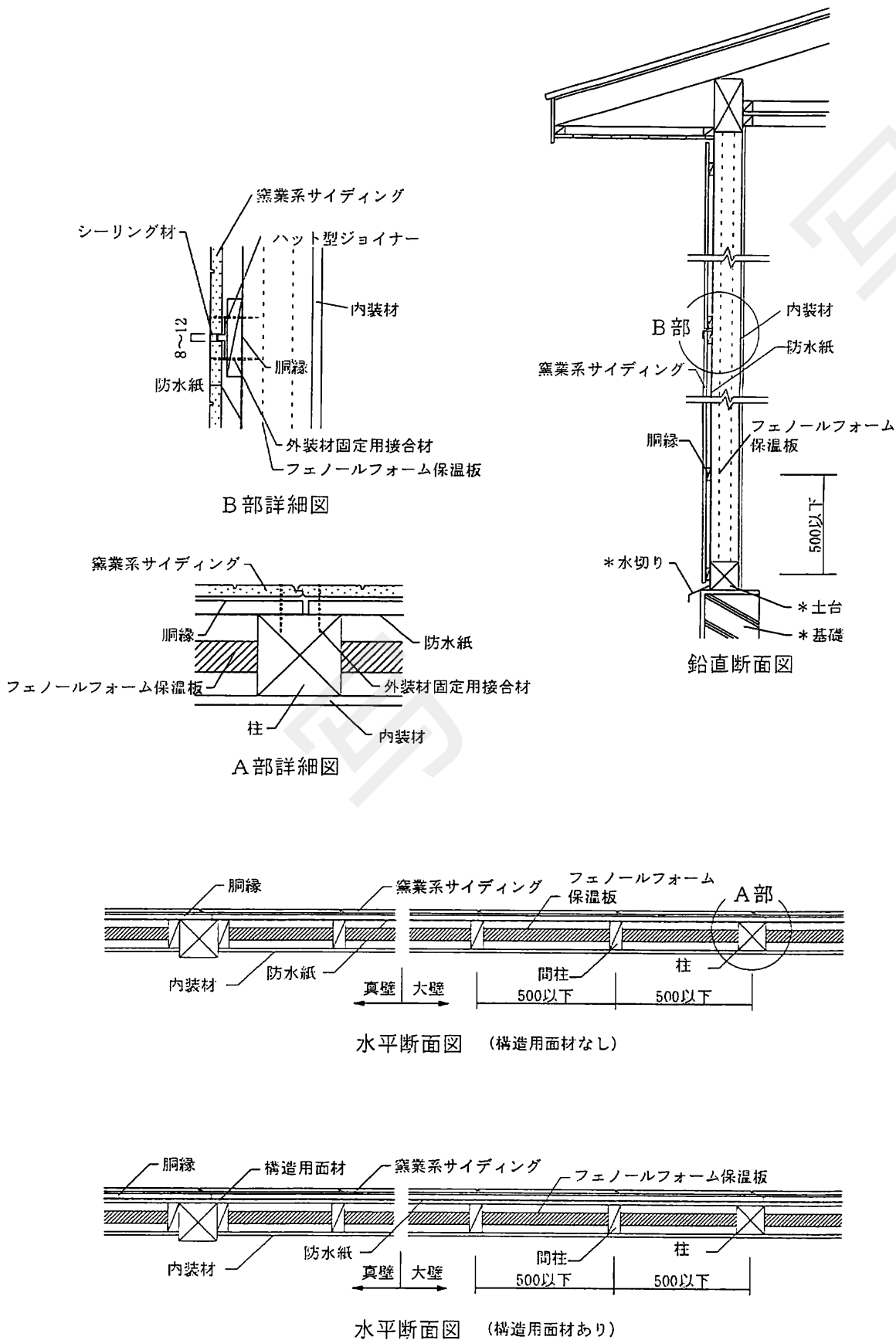


水平断面図 (構造用面材あり)

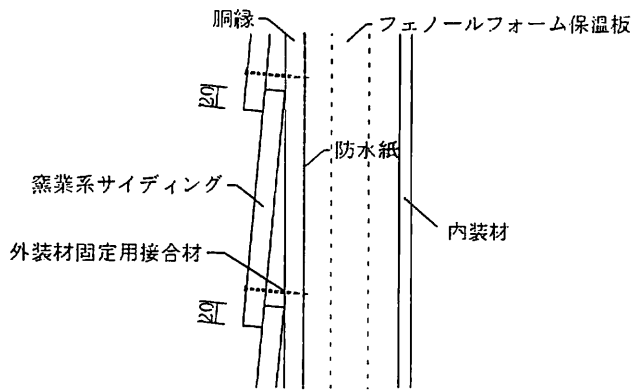
注) 寸法は3のとおり
*本評価内容に含まない



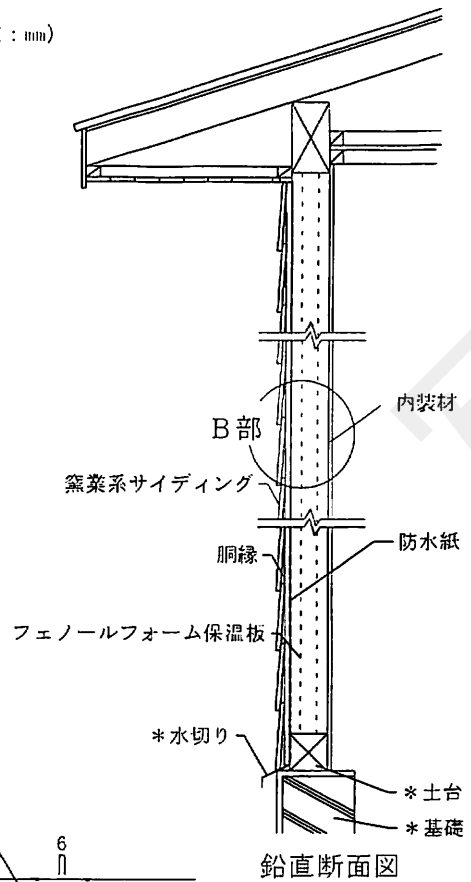
注) 寸法は3のとおり
*本評価内容に含まない



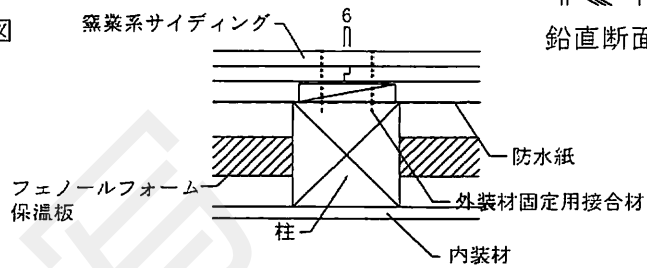
注) 寸法は3のとおり
*本評価内容に含まない



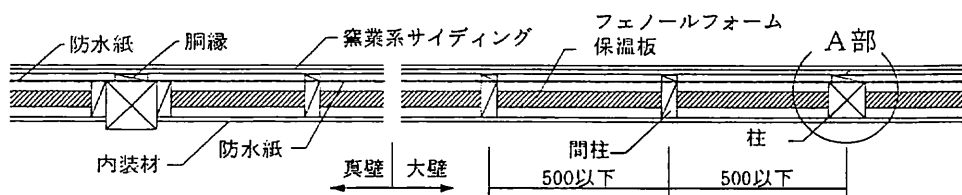
B部詳細図



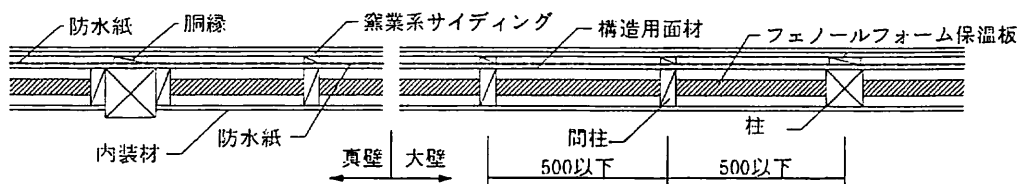
鉛直断面図



A部詳細図



水平断面図 (構造用面材なし)



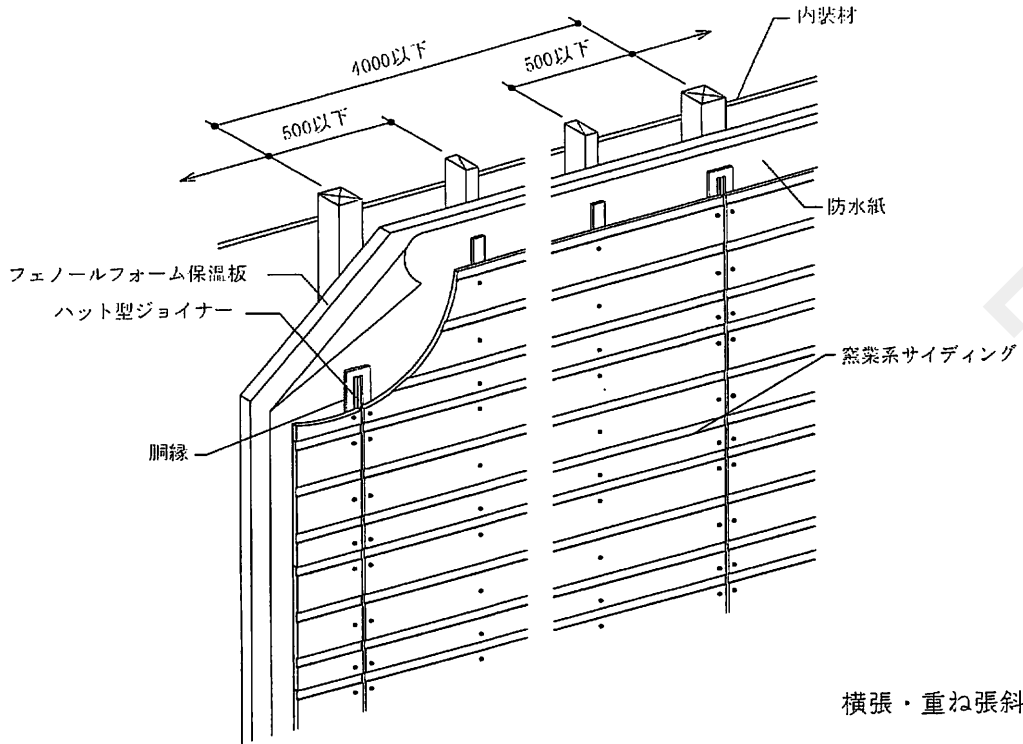
水平断面図 (構造用面材あり)

注) 寸法は3のとおり
*本評価内容に含まない

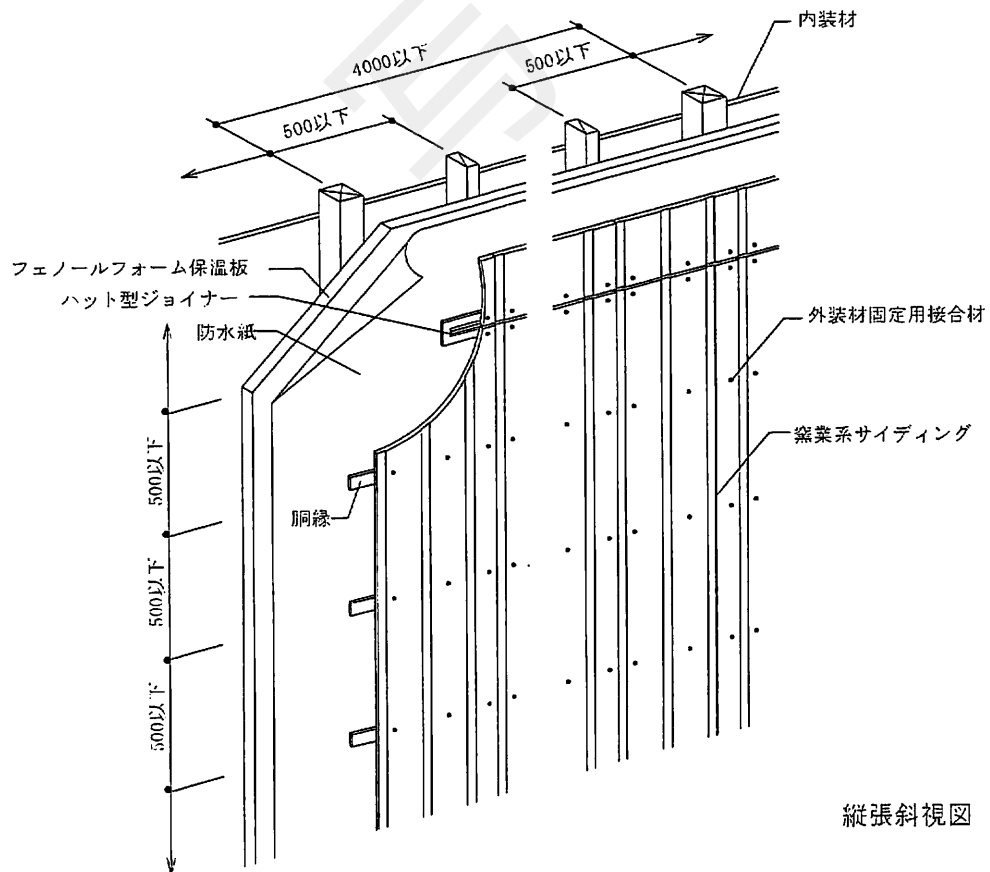
5. 施工方法等
 <施工図>

木造軸組 (外張工法)

(寸法単位: mm)



横張・重ね張斜視図

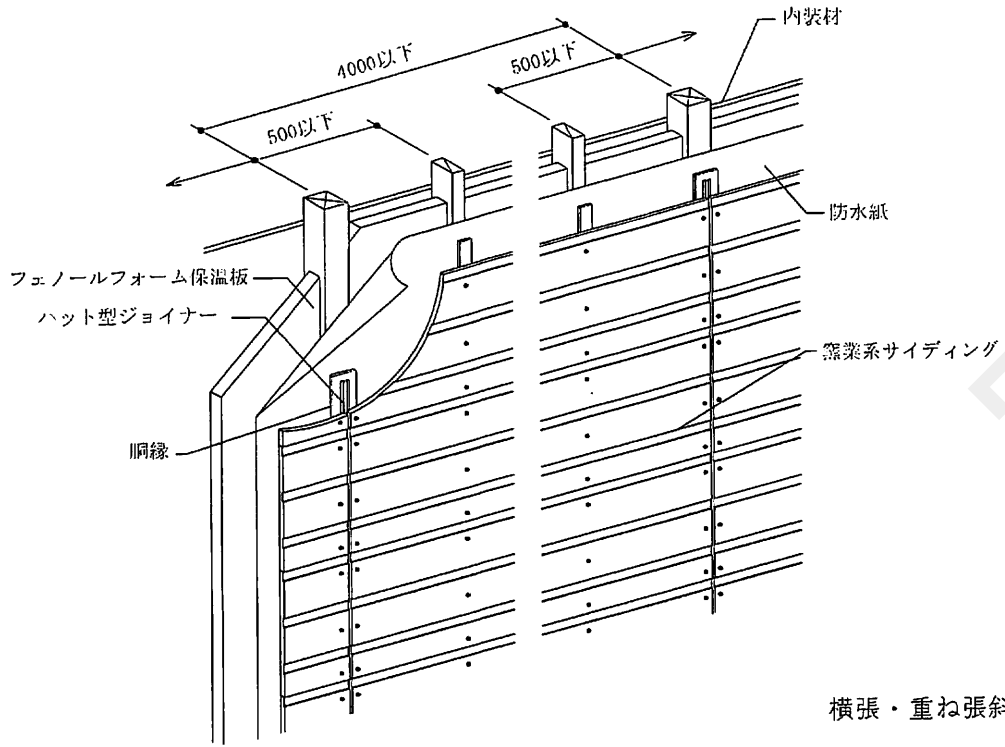


縦張斜視図

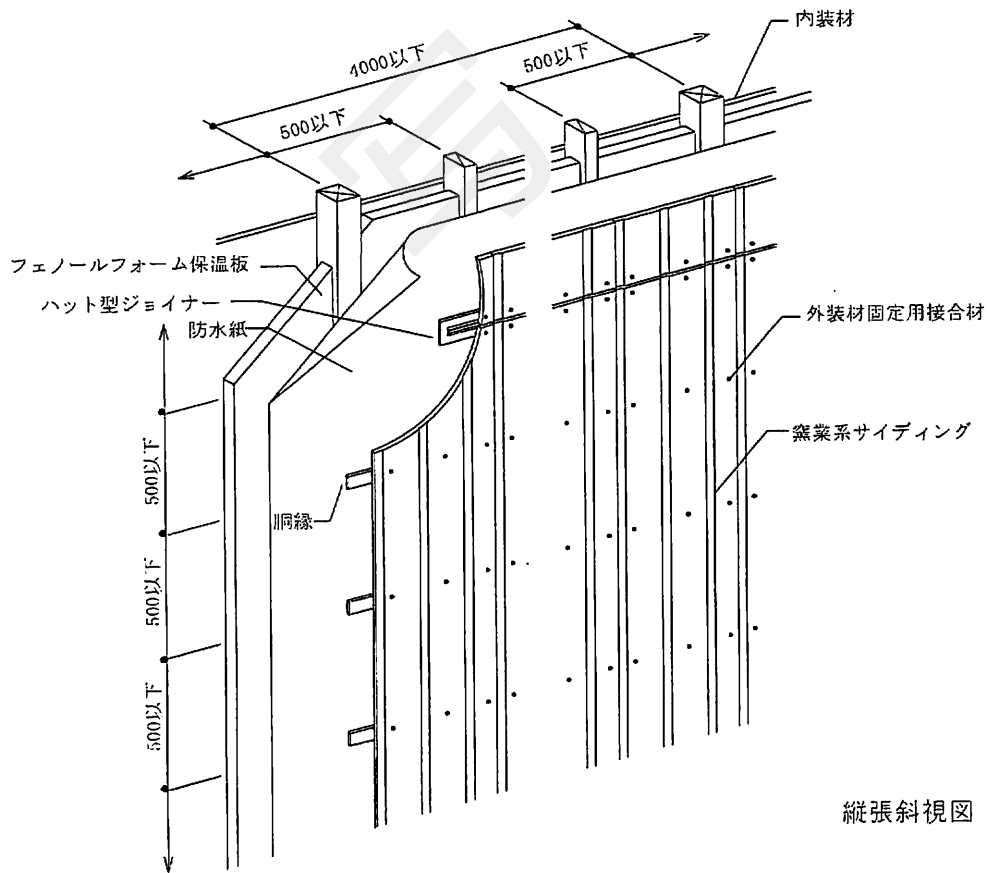
注) 寸法は3のとおり

木造軸組 (充てん工法)

(寸法単位: mm)



横張・重ね張斜視図



縦張斜視図

注) 寸法は3のとおり

<施工手順>

- 1) 下地組み等
 - (1) 下地組み
 - ・土台に柱と間柱を取り付ける。この時の柱と間柱との間隔、及び間柱間相互の間隔は500mm以下とする。
 - (2) 構造用面材の取り付け
 - ・必要に応じて、構造用合板、パーティクルボード等の構造用面材を柱または間柱に鉄丸釘等を用いて止めつける。ただし上記構造用面材を用いて耐力を有する軸組の外壁とする場合、構造用面材の種類、厚さ、止めつけ方法等は、昭和56年建設省告示1100号および平成13年国土交通省告示1541号に準じることとする。
- 2) フェノールフォーム保温板の取り付け
(外張工法の場合)
 - ・フェノールフォーム保温板をその相互に隙間が生じないように上下左右に接した状態で、下地組みの外側に釘等で仮止めする。
(充てん工法の場合)
 - ・フェノールフォームを柱と間柱との間、及び間柱間相互の間に隙間なく充てんする。
- 3) 防水紙の止めつけ
 - ・防水紙は横張を原則として、重ね代縦90mm以上、横150mm以上確保して張付ける。
- 4) 胴縁の取り付け
 - ・サイディングが横張仕様、重ね張仕様の場合には、断面寸法が15×45mm以上の胴縁を柱及び間柱の直上に、サイディングが縦張仕様の場合には、上記の胴縁を柱及び間柱に直交する方向に、500mm以下の間隔で配置する。なお胴縁は、柱及び間柱に胴縁固定用接合材のくぎ、または木ねじ等で500mm以下の間隔で止めつける。
- 5) 窯業系サイディングの取り付け
サイディングの張方には、横張、縦張、重ね張がある。
 - (1) 釘またはタッピンねじ止め
 - ・胴縁に間隔 200mm 以下で止め付ける。
 - (2) 金具止め（但し、厚さ 15mm 以上の外装材に限る）
 - ・胴縁に板幅間隔以下で止め付ける。
- 6) 窯業系サイディングの目地処理
 - (1) 合いじゃくり・本実目地
 - ・目地部においてサイディングの重ね代および隙間を確保し、上実・下実の端部は相互に密着させる。
 - (2) 水切り目地
 - ・目地部には、胴縁等の受け材があることを確認する。
 - ・目地部においてサイディングは釘またはタッピンねじで受け材に止め付け、目地幅は 10mm 以下とする。
 - ・水切りは鋼板製とし、受け材に釘またはタッピンねじで止め付け、サイディングと 20mm 以上の重ね代をとる。
 - (3) シーリング目地
 - ・目地部には、胴縁等の受け材があることを確認する。
 - ・目地幅は 8～12mm とし、必要に応じてバックアップ材を入れ、シーリング材を充てんする。
 - (4) 重なり目地
 - ・サイディング相互の重ね代は 20mm 以上とする。
 - (5) 突きつけ目地
 - ・目地部には、胴縁等の受け材があることを確認する。
 - ・目地部においてサイディングは釘またはタッピンねじで受け材に止め付ける。
- 7) 内装材の取り付け
平成 12 年建設省告示第 1359 号第 1 の一のロ (1) および平成 13 年国土交通省告示第 1684 号の内容に準ずる。
 - ・厚さ 9.5mm 以上のせっこうボードを釘またはビス等で下地に張付ける。またはグラスウール若しくはロックウール 75mm 以上を柱と間柱との間、及び間柱間相互の間に充てんし、厚さ 4mm 以上の合板、構造用パネル、パーティクルボード若しくは木材を釘またはビス等で下地に張付ける。