

認定書

国住指第 475 号
平成 23 年 7 月 19 日

旭化成建材株式会社
代表取締役社長 小林 宏史 様

国土交通大臣 大島 章宏



下記の構造方法等については、建築基準法第 68 条の 26 第 1 項（同法第 88 条第 1 項において準用する場合を含む。）の規定に基づき、同法第 2 条第八号並びに同法施行令第 108 条第一号及び第二号（外壁（耐力壁）：各 30 分間）の規定に適合するものであることを認める。

記

1. 認定番号
PC030BE-2201
2. 認定をした構造方法等の名称
樹脂塗装窯業系サイディング・フェノールフォーム保温板・セメント板表張／木製軸組
造外壁
3. 認定をした構造方法等の内容
別添の通り

（注意）この認定書は、大切に保存しておいてください。

1. 構造名

樹脂塗装窯業系サイディング・フェノールフォーム保温板・セメント板表張／木製軸組造外壁

2. 寸法および形状等

(寸法単位：mm)

項目	申請構造
壁高	構造計算等により構造安全性が確かめられた寸法とする
壁厚	164.5 以上

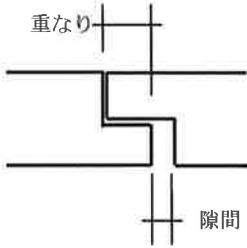
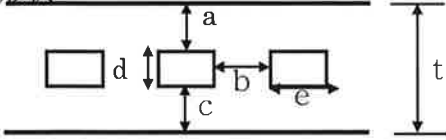
3. 材料構成

1) 主構成材料

(寸法単位：mm)

項目	申請構造
①荷重支持部材	<ul style="list-style-type: none"> ・材質 (1)～(4)のうち、いずれか一仕様とする <ul style="list-style-type: none"> (1) 平成12年建設省告示第1452号に規定する構造用製材(JAS) (2) 平成13年国土交通省告示第1024号に規定する構造用集成材(JAS) (3) 平成13年国土交通省告示第1024号に規定する単板積層材(JAS) (4) 平成12年建設省告示第1452号に規定する無等級材 ・かさ比重 0.38_{±0.08} 以上 ・断面形状 105×105の断面寸法以上 ・間隔 4000 以下
②間柱	<ul style="list-style-type: none"> ・材質 木(製材又は集成材) ・規格 日本農林規格に適合する針葉樹の構造用製材又は構造用集成材 ・かさ比重 0.38_{±0.08} 以上 ・断面形状 27×60の断面寸法以上 ・間隔 500 以下
③胴縁	<ul style="list-style-type: none"> ・材質 木(製材又は集成材) ・断面形状 18×45の断面寸法以上 ・間隔 500 以下
④構造用面材	セメント板 1)～5)のうち、いずれか一仕様とする 1) 硬質木片セメント板 <ul style="list-style-type: none"> ・規格 JIS A 5404 ・厚さ 12 以上 2) フレキシブル板 <ul style="list-style-type: none"> ・規格 JIS A 5430 ・厚さ 7.5 以上 3) パーライト板 <ul style="list-style-type: none"> ・規格 JIS A 5430 ・厚さ 12 以上 4) けい酸カルシウム板 <ul style="list-style-type: none"> ・規格 JIS A 5430 ・厚さ 8 以上 5) パルプセメント板 <ul style="list-style-type: none"> ・規格 JIS A 5414 ・厚さ 8 以上

項 目	申 請 構 造															
⑤外装材	<p>[1] 基材</p> <p>窯業系サイディング</p> <ul style="list-style-type: none"> ・規 格 JIS A 5422 ・組 成 (質量%) <table style="margin-left: 20px; border-collapse: collapse;"> <tr> <td style="font-size: 3em; vertical-align: middle;">{</td> <td style="padding-left: 5px;">けい酸カルシウム硬化物</td> <td style="padding-left: 20px;">65～86</td> </tr> <tr> <td></td> <td>有機質繊維</td> <td>1～13</td> </tr> <tr> <td></td> <td>無機質繊維</td> <td>4 未満</td> </tr> <tr> <td></td> <td>有機質混和材</td> <td>14 未満</td> </tr> <tr> <td></td> <td>無機質混和材</td> <td>27 未満</td> </tr> </table> <p>但し、</p> <ul style="list-style-type: none"> ●繊維質原料 <ul style="list-style-type: none"> 有機質：セルロース繊維、ポリニアルコール繊維、ポリプロピレン繊維等 無機質：ガラス繊維、ロックウール繊維等（石綿は使用してはならない） ●混和材料 <ul style="list-style-type: none"> 有機質：リグニン、メチルセルロース、撥水剤等 無機質：パーライト、炭化カルシウム、マイカ等 <p>[2] 表面塗装 ⅰ)～ⅴ)のうち、いずれか一仕様とする</p> <ul style="list-style-type: none"> ⅰ) アクリルウレタン系樹脂 ⅱ) アクリル系樹脂 ⅲ) アクリルシリコン系樹脂 ⅳ) フッ素系樹脂 ⅴ) 無機質系 <ul style="list-style-type: none"> ・塗布量 200g/m² (有機固形分) 以下 <p>[3] かさ比重 1.1_{±0.2}</p>	{	けい酸カルシウム硬化物	65～86		有機質繊維	1～13		無機質繊維	4 未満		有機質混和材	14 未満		無機質混和材	27 未満
{	けい酸カルシウム硬化物	65～86														
	有機質繊維	1～13														
	無機質繊維	4 未満														
	有機質混和材	14 未満														
	無機質混和材	27 未満														

項目	申請構造																																																				
⑤外装材 (つづき)	<p>[4] 形状</p> <p>[4]-1 外形寸法</p> <table border="1" data-bbox="443 264 1098 443"> <thead> <tr> <th rowspan="2">厚さ</th> <th colspan="2">幅</th> <th colspan="2">長さ</th> </tr> <tr> <th>最小</th> <th>最大</th> <th>最小</th> <th>最大</th> </tr> </thead> <tbody> <tr> <td>14</td> <td>400</td> <td>1210</td> <td>1820</td> <td>3640</td> </tr> <tr> <td>15~25</td> <td>303</td> <td>910</td> <td>910</td> <td>3640</td> </tr> </tbody> </table> <p>[4]-2 端部形状 サイディング相互の重なりと隙間</p> <table border="1" data-bbox="451 607 815 723"> <thead> <tr> <th>厚さ</th> <th>重なり</th> <th>隙間</th> </tr> </thead> <tbody> <tr> <td>14</td> <td>6 以上</td> <td>3 以下</td> </tr> <tr> <td>15~25</td> <td>9 以上</td> <td>3 以下</td> </tr> </tbody> </table>  <p>[4]-3 断面形状</p> <table border="1" data-bbox="443 801 1098 1451"> <thead> <tr> <th>厚さ</th> <th>模様深さ</th> <th>容積欠損率 (%)</th> <th>※中空率 (%)</th> </tr> </thead> <tbody> <tr> <td>14</td> <td>最小厚さ 8 以上を確保</td> <td>8 以下 (但し、裏面から 12 以下の模様による欠損率とする)</td> <td>0 (中実)</td> </tr> <tr> <td>15~25</td> <td>最小厚さ 11 以上を確保</td> <td>11 以下 (但し、板厚 15 を超える場合は裏面から 15 以下の模様による欠損率とする。)</td> <td>37 以下 (但し、板厚 15 を超える場合は厚さを増した分だけ、d の長さを増し中空率をあげることができる)</td> </tr> </tbody> </table> <p>※中空の形状</p>  <table border="1" data-bbox="443 1709 1201 1825"> <thead> <tr> <th>厚さ t</th> <th>a</th> <th>b</th> <th>c</th> <th>d</th> <th>e</th> </tr> </thead> <tbody> <tr> <td>15 以上</td> <td>3 以上</td> <td>3 以上</td> <td>3 以上</td> <td>9 以下</td> <td>t 以上</td> </tr> </tbody> </table> <p>但し、板厚 15 を超える場合、厚さを増した分だけ d の長さを増すことができる</p> <p>[5] 張方 (1)、(2) のうち、いずれか一仕様とする (1) 横張 (2) 縦張</p>	厚さ	幅		長さ		最小	最大	最小	最大	14	400	1210	1820	3640	15~25	303	910	910	3640	厚さ	重なり	隙間	14	6 以上	3 以下	15~25	9 以上	3 以下	厚さ	模様深さ	容積欠損率 (%)	※中空率 (%)	14	最小厚さ 8 以上を確保	8 以下 (但し、裏面から 12 以下の模様による欠損率とする)	0 (中実)	15~25	最小厚さ 11 以上を確保	11 以下 (但し、板厚 15 を超える場合は裏面から 15 以下の模様による欠損率とする。)	37 以下 (但し、板厚 15 を超える場合は厚さを増した分だけ、d の長さを増し中空率をあげることができる)	厚さ t	a	b	c	d	e	15 以上	3 以上	3 以上	3 以上	9 以下	t 以上
厚さ	幅		長さ																																																		
	最小	最大	最小	最大																																																	
14	400	1210	1820	3640																																																	
15~25	303	910	910	3640																																																	
厚さ	重なり	隙間																																																			
14	6 以上	3 以下																																																			
15~25	9 以上	3 以下																																																			
厚さ	模様深さ	容積欠損率 (%)	※中空率 (%)																																																		
14	最小厚さ 8 以上を確保	8 以下 (但し、裏面から 12 以下の模様による欠損率とする)	0 (中実)																																																		
15~25	最小厚さ 11 以上を確保	11 以下 (但し、板厚 15 を超える場合は裏面から 15 以下の模様による欠損率とする。)	37 以下 (但し、板厚 15 を超える場合は厚さを増した分だけ、d の長さを増し中空率をあげることができる)																																																		
厚さ t	a	b	c	d	e																																																
15 以上	3 以上	3 以上	3 以上	9 以下	t 以上																																																

項 目	申 請 構 造																			
⑥断熱材	<p>フェノールフォーム保温板</p> <ul style="list-style-type: none"> ・規 格 JIS A 9511 ・材 料 <p>[1] 芯材：フェノール樹脂発泡体</p> <table border="1" data-bbox="480 309 1252 461"> <thead> <tr> <th>材料構成</th> <th>名称</th> <th>組成（質量％）</th> </tr> </thead> <tbody> <tr> <td>フェノール系樹脂</td> <td>レゾール系樹脂</td> <td>94～98</td> </tr> <tr> <td>発泡剤</td> <td>炭化水素</td> <td>2～6</td> </tr> </tbody> </table> <p>[2] 面材</p> <p>(1)～(5)のうち、いずれか一仕様とする</p> <p>(1) ポリエステル系不織布 ・使用量 20～40g/m²</p> <p>(2) ポリプロピレン系不織布 ・使用量 20～40g/m²</p> <p>(3) ポリエチレン加工紙 ・規 格 JIS Z 1514 ・使用量 20～40g/m²</p> <p>(4) はり合せアルミニウムはく ・規 格 JIS Z 1520</p> <p>(5) 不燃性の加工紙 (けい酸マグネシウム紙、ガラス繊維紙、 アルミニウムはく・ガラス繊維複合紙)</p> <div data-bbox="619 996 1086 1227" style="text-align: center;"> </div> <p>・形 状</p> <table border="1" data-bbox="502 1272 1326 1570"> <tbody> <tr> <td>形状</td> <td>平板</td> </tr> <tr> <td>表面形状</td> <td>(1)、(2)のうち、いずれか一仕様とする (1) 平滑 (2) 粗面</td> </tr> <tr> <td>かさ比重</td> <td>0.025～0.045</td> </tr> <tr> <td>厚さ</td> <td>20_{±2}～80_{±2}</td> </tr> <tr> <td>大きさ</td> <td>最大 1210×5450 最小 910×1500</td> </tr> </tbody> </table> <p>・張 方 外張</p>	材料構成	名称	組成（質量％）	フェノール系樹脂	レゾール系樹脂	94～98	発泡剤	炭化水素	2～6	形状	平板	表面形状	(1)、(2)のうち、いずれか一仕様とする (1) 平滑 (2) 粗面	かさ比重	0.025～0.045	厚さ	20 _{±2} ～80 _{±2}	大きさ	最大 1210×5450 最小 910×1500
材料構成	名称	組成（質量％）																		
フェノール系樹脂	レゾール系樹脂	94～98																		
発泡剤	炭化水素	2～6																		
形状	平板																			
表面形状	(1)、(2)のうち、いずれか一仕様とする (1) 平滑 (2) 粗面																			
かさ比重	0.025～0.045																			
厚さ	20 _{±2} ～80 _{±2}																			
大きさ	最大 1210×5450 最小 910×1500																			
⑦防水紙	<p>(1)～(3)のうち、いずれか一仕様とする</p> <p>(1) 透湿防水シート</p> <p>1)～3)のうち、いずれか一仕様とする</p> <p>1) ポリエステル系不織布</p> <p>2) ポリエチレン系不織布</p> <p>3) ポリオレフィン系不織布</p> <ul style="list-style-type: none"> ・規格 JIS A 6111 ・質量 85g/m²以下 <p>(2) アスファルトフェルト 430</p> <ul style="list-style-type: none"> ・規格 JIS A 6005 ・質量 430～500g/m²以下 <p>(3) なし</p>																			

(寸法単位：mm)

項 目	申 請 構 造
⑧防湿フィルム	(1)、(2)のうち、いずれか一仕様とする (1) 住宅用プラスチック系防湿フィルム ・規格 JIS A 6930 ・厚さ 0.20 以下 (2) なし

2) 副構成材料

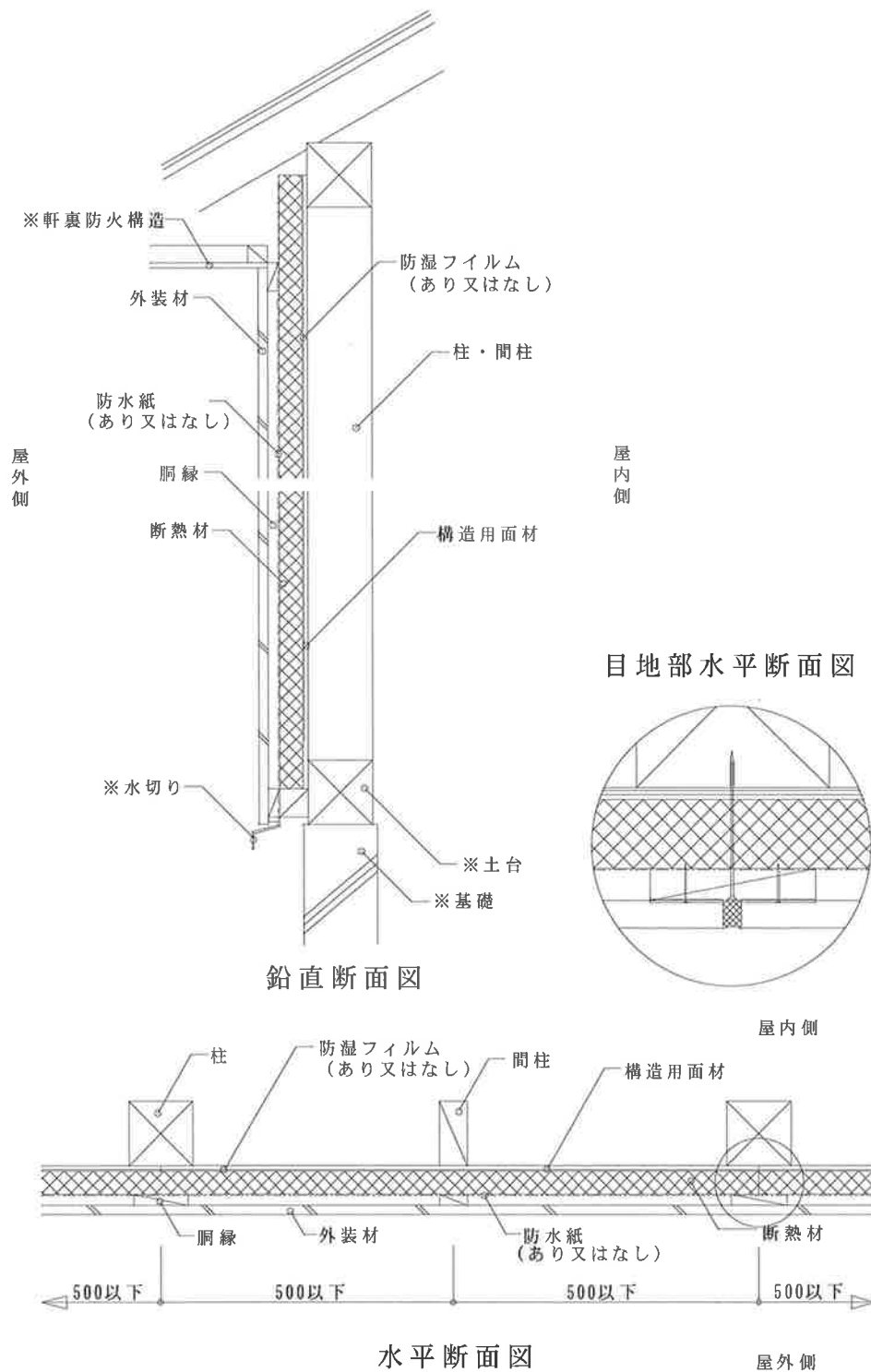
(寸法単位：mm)

項 目	申 請 構 造
①外装材留付材	<p>(1)～(3)のうち、いずれか一仕様または組み合わせとする</p> <p>(1) 外装材固定用（くぎ留め用）</p> <p>1)～3)のうち、いずれか一仕様とする</p> <p>1) スクリューくぎ</p> <ul style="list-style-type: none"> ・材質 鉄製又はステンレス製 ・寸法 胴部径φ2.2以上×長さ38以上 <p>2) リングくぎ</p> <ul style="list-style-type: none"> ・材質 鉄製又はステンレス製 ・寸法 胴部径φ2.2以上×長さ38以上 <p>3) タッピンねじ</p> <ul style="list-style-type: none"> ・材質 鉄製又はステンレス製 ・寸法 呼び径φ3.0以上×長さ25以上 <ul style="list-style-type: none"> ・間隔 (高さ方向) 200以下、(幅方向) 500以下 <p>(2) 外装材固定用（金具留め用）</p> <p>1)～3)のうち、いずれか一仕様とする</p> <p>1) ステンレス鋼板</p> <p>2) 溶融亜鉛めっき鋼板</p> <p>3) 電気めっき鋼板</p> <ul style="list-style-type: none"> ・寸法 厚さ0.8以上 幅40以上 サイディングとのさねかかり幅32以上 <ul style="list-style-type: none"> ・間隔 (幅方向) 500以下 ・形状 別添-13参照 <p>(3) 外装材留金具用留付材</p> <p>1)～3)のうち、いずれか一仕様とする</p> <p>1) スクリューくぎ</p> <ul style="list-style-type: none"> ・材質 鉄製又はステンレス製 ・寸法 胴部径φ2.2以上×長さ38以上 <p>2) リングくぎ</p> <ul style="list-style-type: none"> ・材質 鉄製又はステンレス製 ・寸法 胴部径φ2.2以上×長さ38以上 <p>3) タッピンねじ</p> <ul style="list-style-type: none"> ・材質 鉄製又はステンレス製 ・寸法 呼び径φ3.0以上×長さ25以上 <ul style="list-style-type: none"> ・間隔 (幅方向) 500以下
②留付材	<p>[1] 胴縁固定用 ねじ</p> <ul style="list-style-type: none"> ・材質 鉄製又はステンレス製 ・寸法 呼び径φ6.0以上×長さ80以上 ・間隔 (高さ方向) 500以下、(幅方向) 500以下 <p>[2] 構造用面材固定用 (1)、(2)のうち、いずれか一仕様とする</p> <p>(1) くぎ</p> <ul style="list-style-type: none"> ・材質 鉄製又はステンレス製 ・寸法 胴部径φ1.7以上×長さ25以上 <p>(2) 木ねじ</p> <ul style="list-style-type: none"> ・材質 鉄製又はステンレス製 ・寸法 胴部径φ3.8以上×長さ38以上 <ul style="list-style-type: none"> ・間隔 (周辺部) 150以下、(一般部) 300以下

項 目	申 請 構 造
③シーリング材	サイディング目地充てん用 (1)～(6)のうち、いずれか一仕様とする (1) ポリウレタン系樹脂 (2) 変成ウレタン系樹脂 (3) ポリサルファイド系樹脂 (4) 変成ポリサルファイド系樹脂 (5) シリコーン系樹脂 (6) 変成シリコーン系樹脂 ・規格 JIS A 5758 ・使用量 238g/m ² 以下
④ハット型 ジョイナー	縦目地用、横目地用 ・厚さ 0.27 以上 ・幅 40 以上 ・材質 (1)～(9)のうち、いずれか一仕様とする (1) 溶融亜鉛めっき鋼板 ・規格 JIS G 3302 (2) 塗装溶融亜鉛めっき鋼板 ・規格 JIS G 3312 (3) 溶融亜鉛-5%アルミニウム合金めっき鋼板 ・規格 JIS G 3317 (4) 塗装溶融亜鉛-5%アルミニウム合金めっき鋼板 ・規格 JIS G 3318 (5) 溶融 55%アルミニウム-亜鉛合金めっき鋼板 ・規格 JIS G 3321 (6) 塗装溶融 55%アルミニウム-亜鉛合金めっき鋼板 ・規格 JIS G 3322 (7) ポリ塩化ビニル被覆金属板 ・規格 JIS K 6744 (8) 熱間圧延ステンレス鋼板 ・規格 JIS G 4304 (9) 冷間圧延ステンレス鋼板 ・規格 JIS G 4305
⑤目地仕様	(1)～(4)のうち、いずれか一仕様とする (1) シーリング材目地+ハット型ジョイナー目地 (2) 合いじゃくり目地 (3) 突付け目地 (4) 本実目地

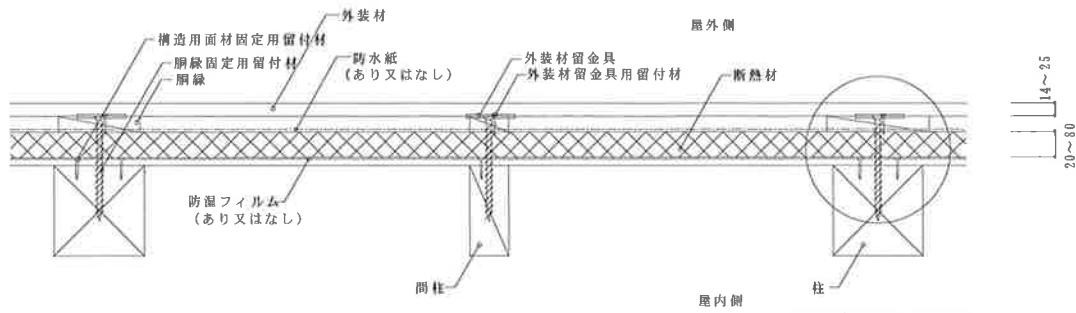
4. 構造説明図
 <外装材横張>

(寸法単位：mm)



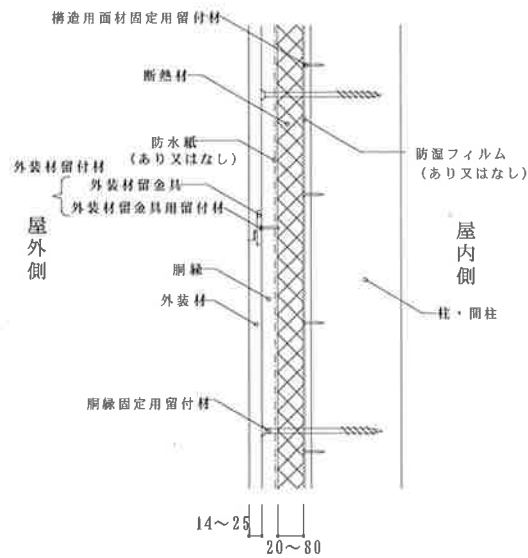
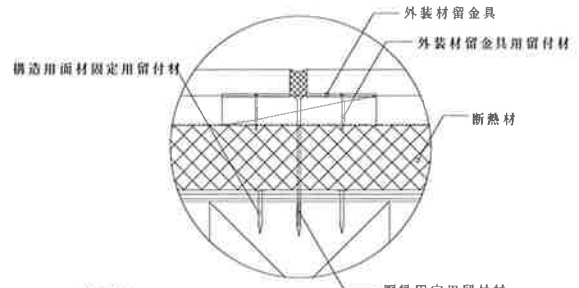
注) 寸法および材料構成は2および3のとおり
 ※：本評価内容に含まない

(寸法単位：mm)

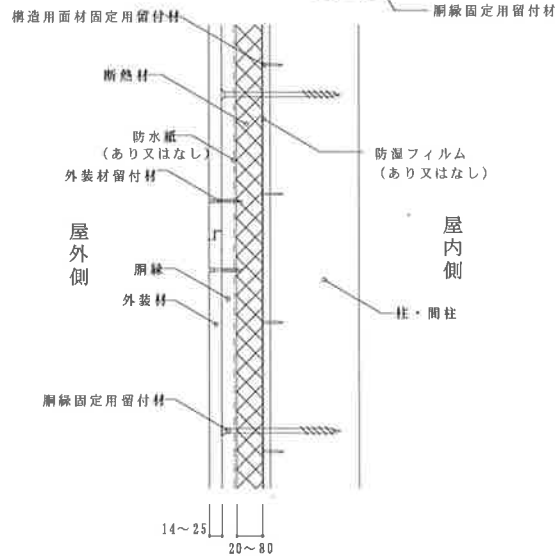


水平断面詳細図

目地部水平断面図



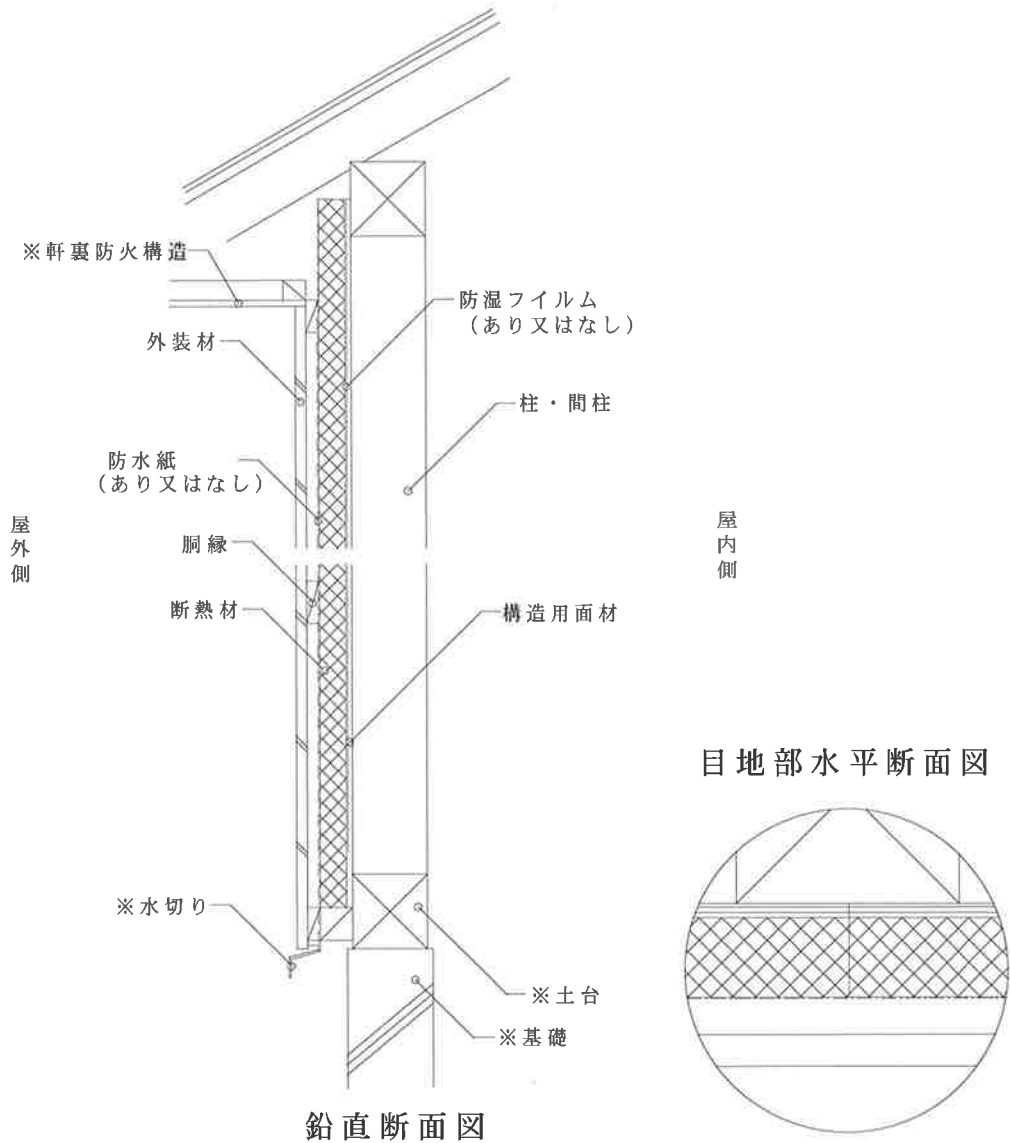
(金具留め)



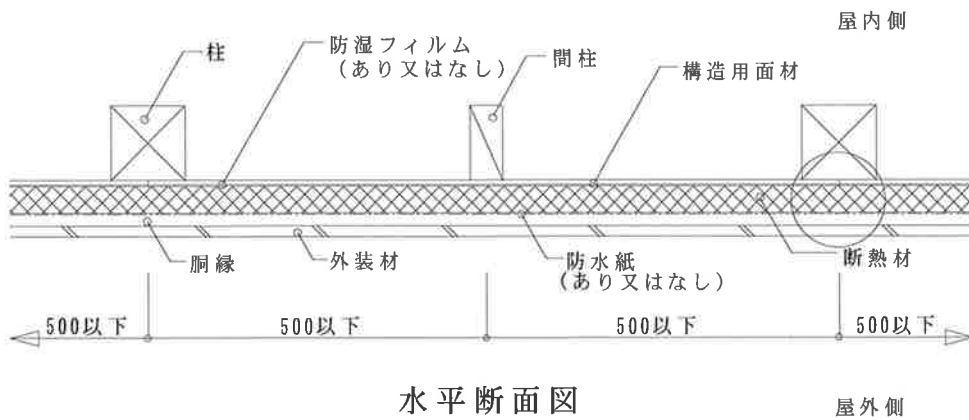
(くぎ留め)

鉛直断面詳細図

注) 寸法および材料構成は2および3のとおり。



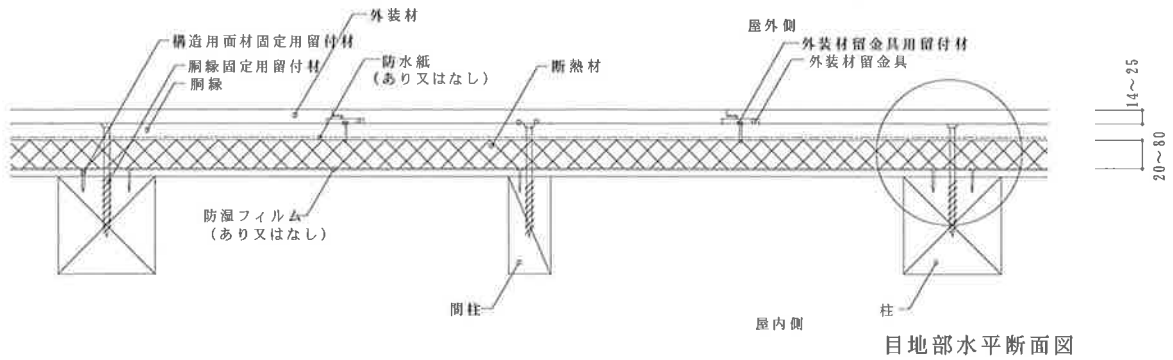
鉛直断面図



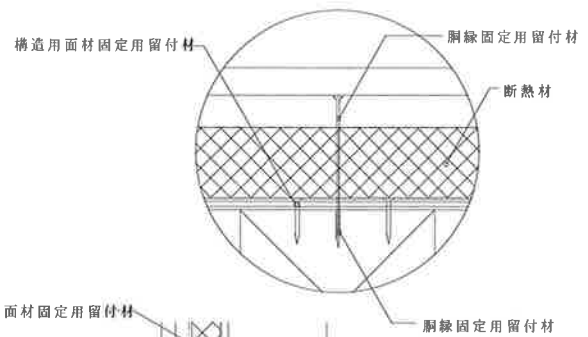
水平断面図

注) 寸法および材料構成は2および3のとおり
 ※：本評価内容に含まない

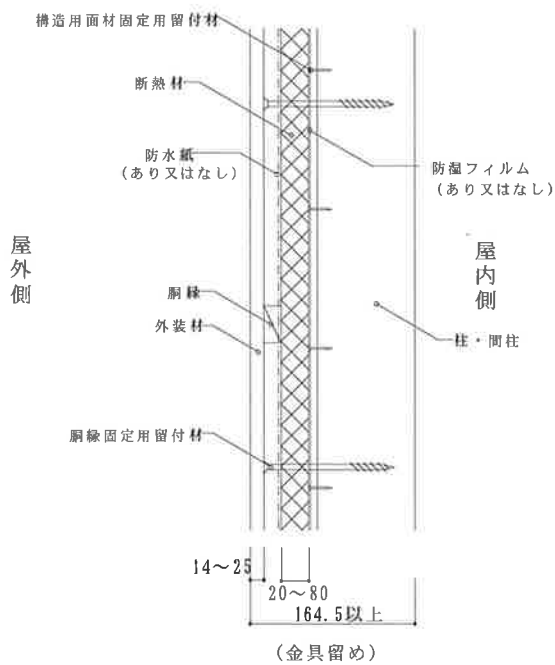
(寸法単位：mm)



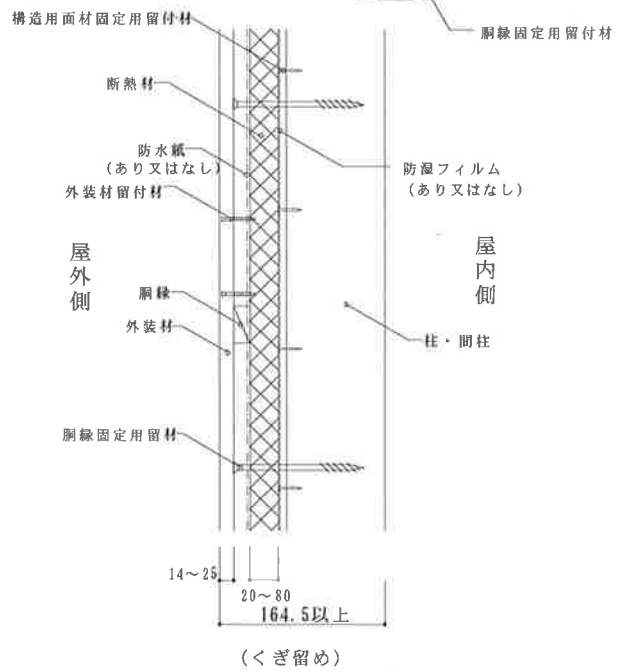
目地部水平断面図



水平断面詳細図



(金具留め)



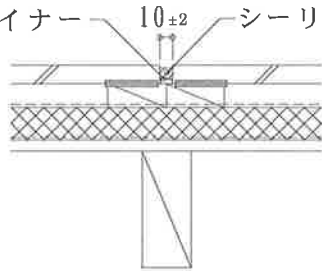
(くぎ留め)

鉛直断面詳細図

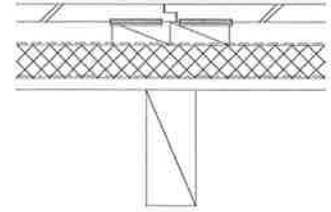
注) 寸法および材料構成は2および3のとおり

①シーリング材目地+ハット型ジョイナー目地

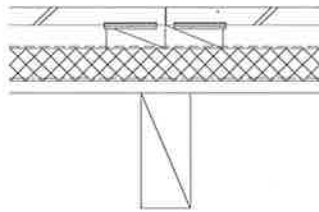
ハット型ジョイナー 10 \pm 2 シーリング材



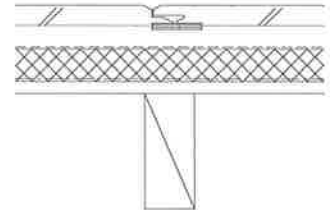
②合いじゃくり目地



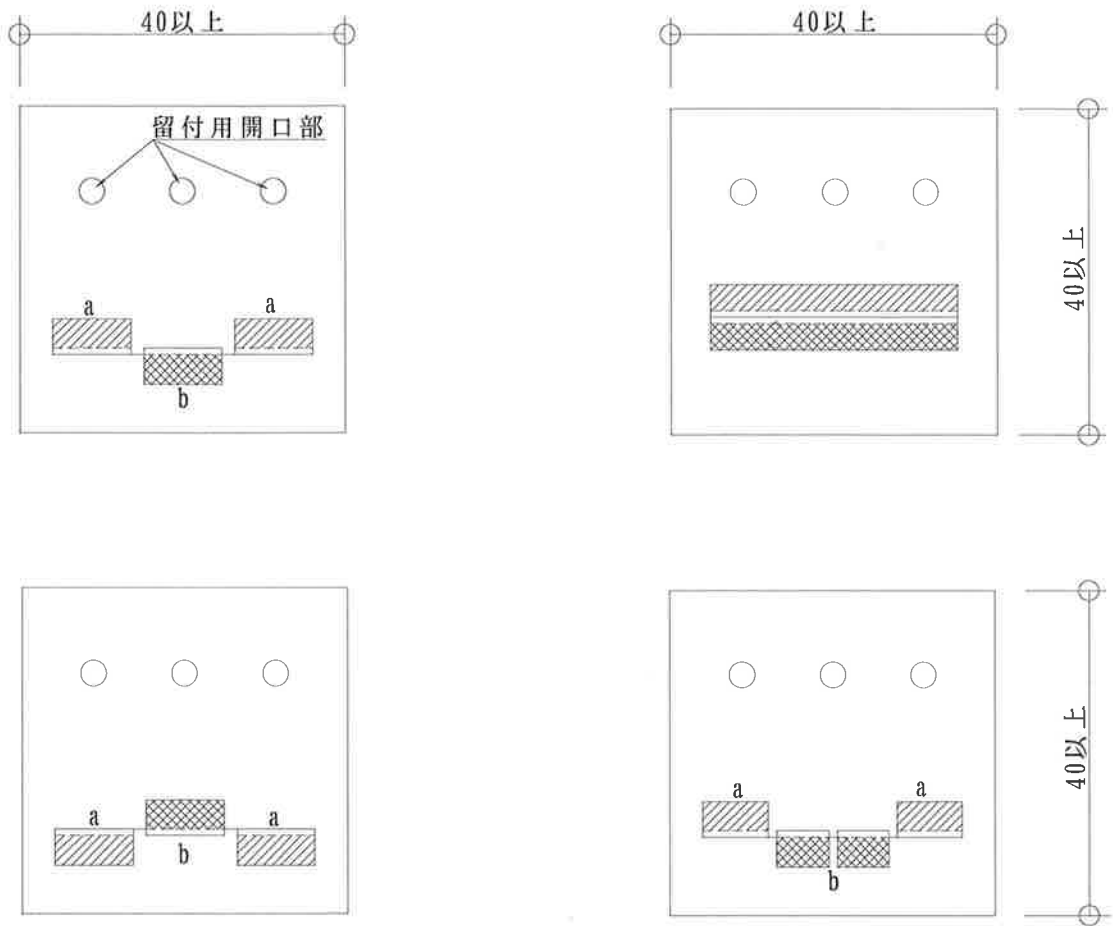
③突付け目地



④本実目地



注) 寸法および材料構成は2および3のとおり



掛かり代面積 ($\Sigma a + \Sigma b$) : 1.69cm²以上

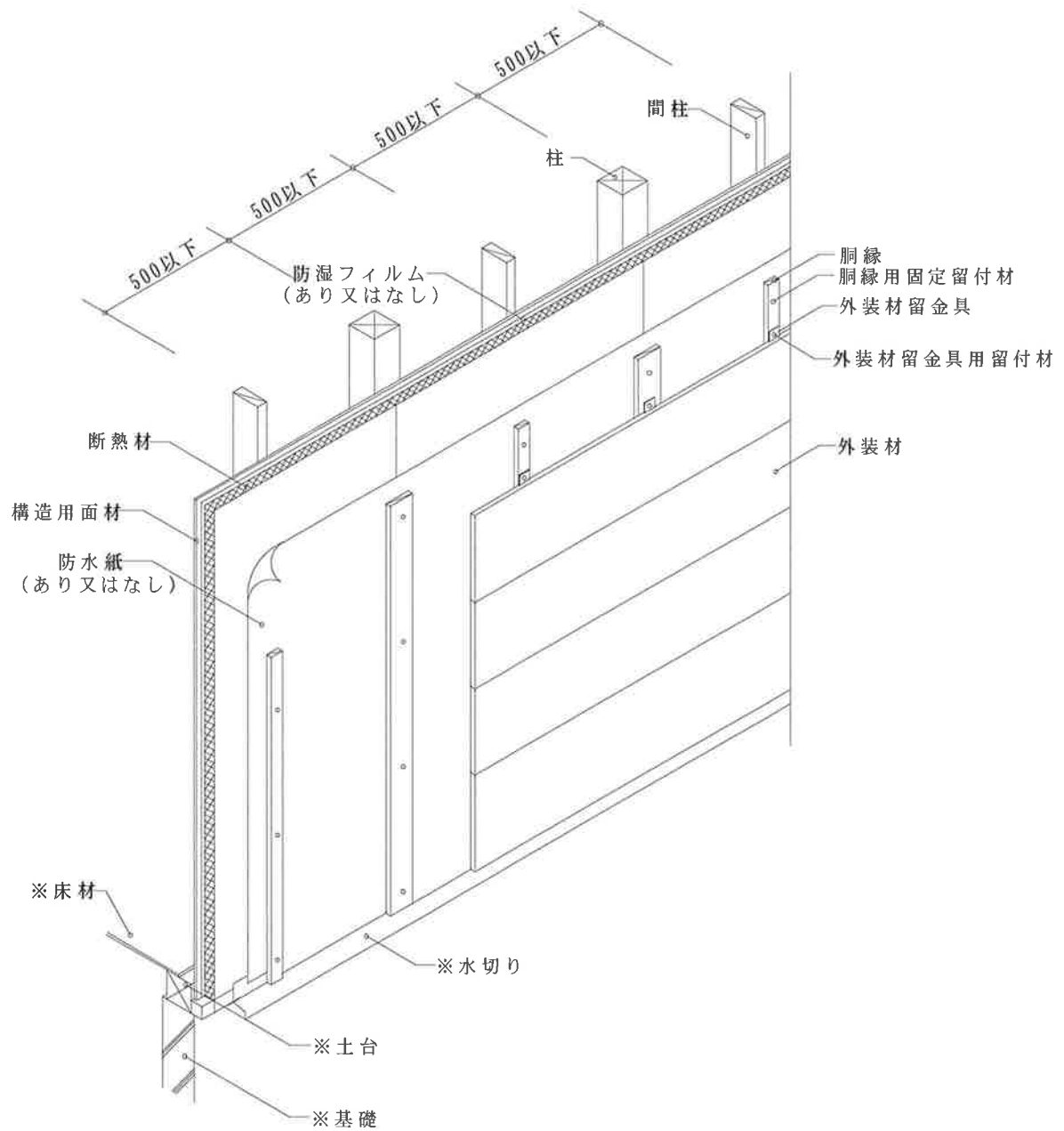
上実 (Σa) : 0.90cm²以上

下実 (Σb) : 0.79cm²以上

注) 寸法および材料構成は2および3のとおり

5. 施工方法等
＜施工図＞
外装材横張

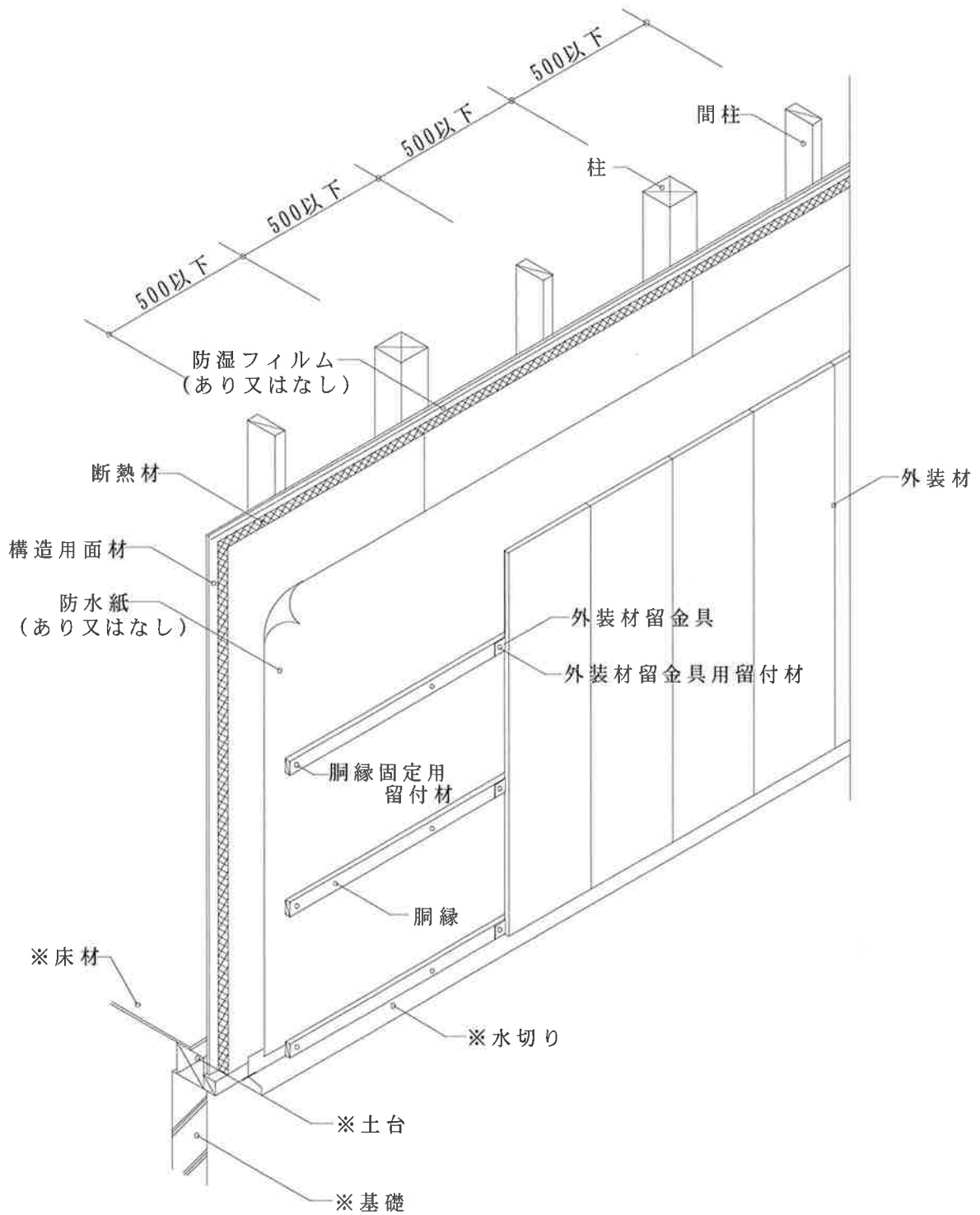
(寸法単位：mm)



注) 寸法および材料構成は2および3のとおり
※：本評価内容に含まない

<施工図>
外装材縦張

(寸法単位：mm)



注) 寸法および材料構成は2および3のとおり
※：本評価内容に含まない

＜施工手順＞

1) 下地組み等

(1) 下地組み

- ・土台に柱と間柱を取付ける。この時の柱と間柱との間隔、及び間柱間相互の間隔は 500mm 以下とする。

(2) 構造用面材の取付け

- ・構造用合板、パーティクルボード等の構造用面材を柱または間柱に鉄丸くぎ等を用いて留め付ける。ただし上記構造用面材を用いて、耐力を有する軸組の外壁とする場合、構造用面材の種類、厚さ、留め付け方法等は昭和 56 年建設省告示 1100 号、及び平成 13 年国土交通省告示 1541 号に準じることとする。

(3) 防湿フィルムの取付け

- ・防湿フィルムは横張りを原則として、継目は下地のあるところで 100mm 以上重ね合わせ張付ける。

2) フェノールフォーム保温板の取付け

- ・フェノールフォーム保温板をその相互に隙間が生じないように上下左右に接した状態で、下地組みの外側にくぎ等で仮留めする。

3) 防水紙の留め付け

- ・防水紙は横張りを原則として、重ね代縦 90mm 以上、横 150mm 以上確保して張付ける。

4) 胴縁の取付け

- ・サイディングが横張仕様の場合には、断面寸法が 18×45 以上の胴縁を柱及び間柱の直上に、サイディングが縦張仕様の場合には、上記の胴縁を柱及び間柱に直交する方向に、500mm 以下の間隔で配置する。なお胴縁は、柱及び間柱に胴縁固定用接合材のねじで 500mm 以下の間隔で留め付ける。

5) 窯業系サイディングの取付け

サイディングの張方には、横張、縦張がある。

(1) くぎまたはタッピンねじ留め

- ・胴縁に間隔 200mm 以下で留め付ける。

(2) 金具留め（但し、厚さ 15mm 以上の外装材に限る）

- ・胴縁に板幅間隔以下で留め付ける。

6) 窯業系サイディングの目地処理

(1) 合いじゃくり・本実目地

- ・目地部においてサイディングの重ね代および隙間を確保し、上実・下実の端部は相互に密着させる。

(2) 水切り

- ・目地部には、胴縁等の受材があることを確認する。

- ・目地部においてサイディングはくぎまたはタッピングねじで受材に留め付け、目地幅は 10mm 以下とする。

- ・水切りは、受材にくぎまたはタッピンねじで留め付け、サイディングと 20mm 以上の重ね代をとる。

(3) シーリング目地

- ・目地部には、胴縁等の受材があることを確認する。

- ・目地幅は 8～12mm とし、必要に応じてバックアップ材を入れ、シーリング材を充てんする。

(4) 突付け目地

- ・目地部には、胴縁等の受材があることを確認する。

- ・目地部においてサイディングはくぎまたはタッピンねじで受材に留め付ける。