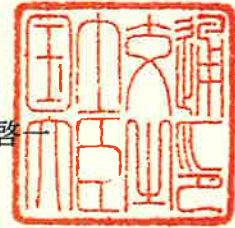


認定書

国住指第 1467 号
平成 29 年 8 月 14 日

旭化成建材株式会社
代表取締役社長 堺 正光 様

国土交通大臣 石井 啓一



下記の構造方法等については、建築基準法第 68 条の 25 第 1 項（同法第 88 条第 1 項において準用する場合を含む。）の規定に基づき、同法第 2 条第八号並びに同法施行令第 108 条第一号及び第二号（外壁（耐力壁）：各 30 分間）の規定に適合するものであることを認める。

記

1. 認定番号
PC030BE-3688(3)
2. 認定をした構造方法等の名称
人造鉱物繊維断熱材充てん／窯業系サイディング・フェノールフォーム板表張／せっこうボード裏張／木製軸組造外壁
3. 認定をした構造方法等の内容
別添の通り

（注意）この認定書は、大切に保存しておいてください。

1. 構造名：

人造鉱物繊維断熱材充てん／窯業系サイディング・フェノールフォーム板表張／せっこうボード裏張／木製軸組造外壁

2. 仕様の寸法：

仕様の寸法を表1に示す。

表1 仕様の寸法

項 目	仕 様
壁の高さ	構造計算等によって構造安全性が確かめられた寸法
壁厚	160mm以上
柱・間柱間隔	500mm以下

3. 仕様の主構成材料：

仕様の主構成材料を表2に示す。

表2 仕様の主構成材料

項目	仕様
柱(荷重支持部材)	材料：①又は② ①日本農林規格に適合する針葉樹の構造用製材又は構造用集成材 ②日本農林規格に適合する構造用単板積層材 断面寸法：105×105mm以上 欠き込み：(1)又は(2) (1)あり 欠き込み深さ；10～25mm 欠き込み幅；18mm以下 (2)なし
間柱	材料：日本農林規格の品質を満足する木材 (製材、集成材又は単板積層材等) 断面寸法：27×60mm以上
外装材	材料：窯業系サイディング(JIS A 5422) (以下、「サイディング」という。) 組成(質量%)： けい酸カルシウム硬化物 65～86 有機質繊維 1～13 無機質繊維 0～4 有機質混和材 14未満 無機質混和材 27未満 但し、 有機質繊維：セルロース繊維、ポリビニルアルコール繊維、ポリプロピレン繊維等 無機質繊維：ガラス繊維、ロックウール繊維等 有機質混和材：リグニン、メチルセルロース、撥水剤等 無機質混和材：パーライト、炭酸カルシウム、マイカ等 表面塗料： 種類：①～⑥の一、又はその組み合わせ ①アクリルウレタン樹脂系塗料 ②アクリル樹脂系塗料 ③アクリルシリコン樹脂系塗料 ④ふっ素樹脂系塗料 ⑤エポキシ樹脂系塗料 ⑥無機質系塗料 塗布量：200g/m ² 以下(有機固形分) 密度(絶乾)：1.1(±0.2)g/cm ³ 形状： 1)外形寸法 厚さ：15～26mm 働き幅：300～455mm 2)端部形状(サイディング相互の重なりと隙間) 端部重なり：9～15mm サイディング接合部横方向の隙間：3mm以下 3)断面形状 最小板厚(中実部)：11mm以上 容積欠損率(模様深さ)：11%以下 (但し、板厚15mmを超える場合は裏面から15mmの位置での欠損率とする。)

つづく

つづき

外装材	<p>4) 中空部形状 中空率：34%以下 (但し、板厚18mmを超える場合は厚さを増した分だけ中空部の高さを増すことができ、中空率を上げることができる。)</p> <p>張り方：横張 留付け：金具留め</p>
外張断熱材	<p>材料：①又は② ①発泡プラスチック保温材(JIS A 9511) ②建築用断熱材(JIS A 9521) 構成：①及び② ①基材 材質：フェノールフォーム 密度：29(±3)～50(±5)kg/m³ 酸素指数：35(±3.5)以上 ②面材(基材の両面に設置) 仕様：(1)又は(2) (1)あり 材料：1)～5)の一、又はその組み合わせ 1) ポリエステル系不織布 2) ポリプロピレン系不織布 3) ポリエチレン加工紙 1)、2)及び3)の使用量：60(±6)g/m²以下 (片面あたり) 4) はり合せアルミニウムはく 5) 無機質系加工紙 (2)なし 形状：平板 厚さ：20(±2)～100(±10)mm</p>
構造用面材	仕様：なし
内装材	<p>材料：①又は② ①せっこうボード(JIS A 6901) 厚さ：9.5mm以上 ②強化せっこうボード(JIS A 6901) 厚さ：12.5mm以上</p>
充てん用断熱材	<p>仕様：人造鉱物繊維断熱材 材料：①又は② ①建築用断熱材(JIS A 9521) ②人造鉱物繊維保温材(JIS A 9504) 種類：1)又は2) 1) グラスウール 厚さ：20mm以上、密度：10kg/m³以上 2) ロックウール 厚さ：20mm以上、密度：20kg/m³以上</p>

4. 仕様の副構成材料：

仕様の副構成材料を表3に示す。

表3 仕様の副構成材料

項目	仕様
胴縁	材料：日本農林規格の品質を満足する木材(製材、集成材又は単板積層材等) 断面寸法：45×15mm以上 取付間隔：500mm以下
添木	仕様：(1)又は(2) (1)なし (2)あり 材料：日本農林規格の品質を満足する木材(製材、集成材又は単板積層材等) 断面寸法：40×45mm以上 取付箇所：間柱部に外装材縦目地が位置する箇所
受材	内装材用 仕様：(1)又は(2) (1)なし (2)あり 材料：日本農林規格の品質を満足する木材(製材、集成材又は単板積層材) 寸法：15×15mm以上
防水紙	仕様：(1)又は(2) (1)あり 材料：①～⑦の一 ①アスファルトフェルト(JIS A 6005) 単位面積質量の呼び：430以下 ②透湿防水シート 材質：1)、2)又は3)、又は組み合わせ 1)ポリエチレン 2)ポリエステル 3)ポリプロピレン ③プラスチックシート 材質：1)～8)の一、又は組み合わせ 1)飽和ポリエステル 2)ポリプロピレン 3)ポリエステル 4)ポリ塩化ビニル 5)ABS樹脂 6)ポリエチレン 7)ポリスチレン 8)ポリアミド ④オレフィンシート ⑤オレフィンシート+高分子吸収体(吸水ポリマー、メチルセルロース) ⑥ポリプロピレン不織布/ポリエチレンフィルム/ポリエステル不織布 ⑦ ②透湿防水シートのアルミニウム片面又は両面蒸着 ②～⑦の単位面積質量：430g/m ² 以下 (2)なし

つづく

つづき

防湿気密フィルム	仕様：(1)又は(2) (1)あり 材料：①～⑥の一 ①住宅用プラスチック系防湿フィルム(JIS A 6930) ②包装用ポリエチレンフィルム(JIS Z 1702) ③農業用ポリエチレンフィルム(JIS K 6781) ④アルミニウム蒸着ポリエチレン ⑤ポリプロピレン ⑥アルミニウム蒸着ポリプロピレン 厚さ：0.2mm以下 (2)なし
気密材	仕様：(1)又は(2) (1)あり 材料：①又は② ①粘着層付きテープ(片面・両面) 材質：1)～7)の一 1)ブチルゴム系 2)EPDM ゴム系 3)アクリル系 4)アスファルト系 5)ポリエチレン系 6)ポリエステル系 7)ポリプロピレン系 ②アルミニウムはく付き粘着層付きテープ 材質：1)、2)又は3) 1)ポリエチレン系 2)ポリエステル系 3)ポリプロピレン系 厚さ：1.0mm以下 使用量：120g/m以下 (2)なし

つづく

つづき

<p>外装材用目地材</p>	<p>仕様：(1)～(4)の一、又は(1)及び(2)又は(3)の併用</p> <p>(1)建築用シーリング材(JIS A 5758) 材質：1)～6)の一 1)ポリウレタン系樹脂 2)アクリルウレタン系樹脂 3)アクリル系樹脂 4)ポリサルファイド系樹脂 5)シリコーン系樹脂 6)変成シリコーン系樹脂 使用量：56g/m以上(バックアップ材と併用時はバックアップ材との合計)</p> <p>(2)バックアップ材 材質：1)～5)の一 1)ポリエチレン系樹脂 2)ポリスチレン系樹脂 3)ポリウレタン系樹脂 4)ポリプロピレン系樹脂 5)塩化ビニル系樹脂 使用量：2g/m以上</p> <p>(3)金属ジョイナー 材質：1)又は2) 1)鋼製(塗装、樹脂被覆品を含む) 2)ステンレス鋼製 厚さ：0.25mm以上 形状：ハット形、H形</p> <p>(4)なし(本ざね、合いじゃくり目地、突付け目地の場合)</p>
<p>内装材用目地処理材</p>	<p>仕様：(1)又は(2)</p> <p>(1)なし (2)あり 材料：①、又は①及び② ①せっこうボード用目地処理材 (兼用ジョイントコンパウンド、JIS A 6914) 塗布量：50g/m以上 ②ジョイントテープ 厚さ：0.15mm以上、幅：35mm以上</p>
<p>制振テープ</p>	<p>仕様：(1)又は(2)</p> <p>(1)なし (2)あり 材料：粘着層付きテープ(両面) 構成：①及び② ①基材 材質：ブチルゴム系 ②補強材(基材の厚み中央に配置) 材質：ポリエチレン 形状：ネット状 厚さ：1.0(±0.15)mm以下 幅：100(±3)mm以下 使用量：140(±14)g/m以下 使用箇所：柱、間柱、土台、横架材等</p>

つづく

外装材留金具	<p>材料：①～⑩の一</p> <p>①熱間圧延ステンレス鋼板 (JIS G 4304) ②冷間圧延ステンレス鋼板 (JIS G 4305) ③溶融亜鉛めっき鋼板 (JIS G 3302) ④塗装溶融亜鉛めっき鋼板 (JIS G 3312) ⑤溶融亜鉛-5%アルミニウム合金めっき鋼板 (JIS G 3317) ⑥塗装溶融亜鉛-5%アルミニウム合金めっき鋼板 (JIS G 3318) ⑦溶融55%アルミニウム-亜鉛合金めっき鋼板 (JIS G 3321) ⑧塗装溶融55%アルミニウム-亜鉛合金めっき鋼板 (JIS G 3322) ⑨溶融亜鉛-アルミニウム-マグネシウム合金めっき鋼板 (JIS G 3323) ⑩ポリ塩化ビニル被覆金属板 (JIS K 6744、金属板のアルミニウム又はアルミニウム合金板は除く)</p> <p>寸法：幅40mm以上、高さ40mm以上 (幅と高さの合計90mm以上)</p> <p>厚さ：0.8mm以上</p> <p>掛かり代面積：170.7mm²以上 (上実:0.87cm²以上、下実:0.83cm²以上)</p> <p>外装材の浮かし：5(±0.5)mm以上</p> <p>留付間隔：水平方向500mm以下、鉛直方向455mm以下</p>
留付材	<p>外装材留金具用：</p> <p>材料：①、②又は③</p> <p>①スクリークぎ ②リングくぎ ①及び②の寸法：胴部径φ1.9×長さ32mm以上</p> <p>③ねじ 寸法：呼び径φ3.0×長さ32mm以上</p> <p>材質：1)又は2)</p> <p>1)鋼製 2)ステンレス鋼製</p> <p>留付本数：1本/箇所以上</p>
	<p>胴縁用：</p> <p>材料：①、②又は③</p> <p>①鉄丸くぎ (JIS A 5508) 寸法：N50以上</p> <p>②くぎ 寸法：胴部径φ2.75×長さ50mm以上</p> <p>③ねじ 寸法：呼び径φ2.75×長さ50mm以上</p> <p>②及び③の材質：1)又は2)</p> <p>1)鋼製 2)ステンレス鋼製</p> <p>留付間隔：600mm以下</p>

つづき

留付材	<p>内装材用： 材料：①～④の一</p> <ul style="list-style-type: none">①鉄丸くぎ (JIS A 5508) 寸法：N32以上②せっこうボード用くぎ (JIS A 5508) 寸法：GN32以上③くぎ 寸法：胴部径φ1.9×長さ32mm以上④木ねじ又はタッピンねじ 寸法：呼び径φ1.9×長さ25mm以上 <p>③及び④の材質：1)又は2)</p> <ul style="list-style-type: none">1)鋼製2)ステンレス鋼製 <p>留付間隔：縦200mm以下、横500mm以下</p>
	<p>充てん断熱材用： 仕様：(1)又は(2)</p> <p>(1)あり</p> <p>材料：ステープル 材質：1)又は2)</p> <ul style="list-style-type: none">1)鋼製2)ステンレス鋼製 <p>寸法：肩幅10mm以上、足長6mm以上</p> <p>(2)なし</p>
	<p>外張断熱材用： 仕様：(1)又は(2)</p> <p>(1)あり</p> <p>材料：①～⑤の一</p> <ul style="list-style-type: none">①粘着層付きテープ(片面・両面) 材質：1)～7)の一 <ul style="list-style-type: none">1)ブチルゴム系2)EPDM ゴム系3)アクリル系4)アスファルト系5)ポリエチレン系6)ポリエステル系7)ポリプロピレン系 <p>厚さ：1.0mm以下 使用量：350g/m²以下</p> <ul style="list-style-type: none">②スプレーのり 材質：合成ゴム系樹脂 塗布量：100g/m²以下

つづく

つづき

留付材	<p>③接着剤 材質：1)～9)の一 1)エポキシ系樹脂 2)酢酸ビニル系樹脂 3)ゴム系 4)アクリル系樹脂 5)アクリルウレタン系樹脂 6)ポリウレタン系樹脂 7)変成シリコーン系樹脂 8)EVA系樹脂 9)クラタック系樹脂 塗布量：300g/m²以下</p> <p>④くぎ 寸法：胴部径φ1.7×長さ25mm以上</p> <p>⑤ステーブル ④及び⑤の材質：1)又は2) 1)鋼製 2)ステンレス鋼製 寸法：肩幅9.6mm以上、足長6mm以上</p> <p>(2)なし</p>
	<p>添木用(添木を用いる場合)： 材料：①、②又は③ ①鉄丸くぎ(JIS A 5508) 寸法：N65以上 ②くぎ 寸法：胴部径φ3.05×長さ65mm以上 ③木ねじ又はタッピンねじ 寸法：呼び径φ3.05×長さ65mm以上 ②及び③の材質：1)又は2) 1)鋼製 2)ステンレス鋼製</p> <p>留付間隔：縦600mm以下</p>
	<p>内装材受材用(内装材受材を用いる場合)： 材料：内装材用留付材と同じ 留付本数：柱、間柱に1本/箇所以上</p>

つづく

つづき

留付材	<p>防水紙・防湿気密フィルム用(防水紙・防湿気密フィルムを用いる場合)： 仕様：(1)又は(2)</p> <p>(1)あり 材料：①～④の一</p> <p>①粘着層付きテープ(片面・両面) 材質：1)～7)の一</p> <p>1)ブチルゴム系 2)EPDM ゴム系 3)アクリル系 4)アスファルト系 5)ポリエチレン系 6)ポリエステル系 7)ポリプロピレン系</p> <p>②アルミニウムはく付き粘着層付きテープ 材質：1)、2)又は3)</p> <p>1)ポリエチレン系 2)ポリエステル系 3)ポリプロピレン系</p> <p>①及び②の厚さ：1.0mm以下 ①及び②の使用量：350g/m²以下</p> <p>③スプレーのり 材質：合成ゴム系樹脂 塗布量：100g/m²以下</p> <p>④ステーブル 材質：1)又は2)</p> <p>1)鋼製 2)ステンレス鋼製 寸法：肩幅10mm以上、足長6mm以上 留付間隔：縦500mm以下、横500mm以下</p> <p>(2)なし</p>
-----	--------------------------------------------------------------------------------------------------------------------------------------------------------------------------------------------------------------------------------------------------------------------------------------------------------------------------------------------------------------------------------------------------------------------------------------------------------------------------------------------------------------------------------------------------------------------

5. 仕様の構造説明図：

仕様の構造説明図を図1～図8に示す。

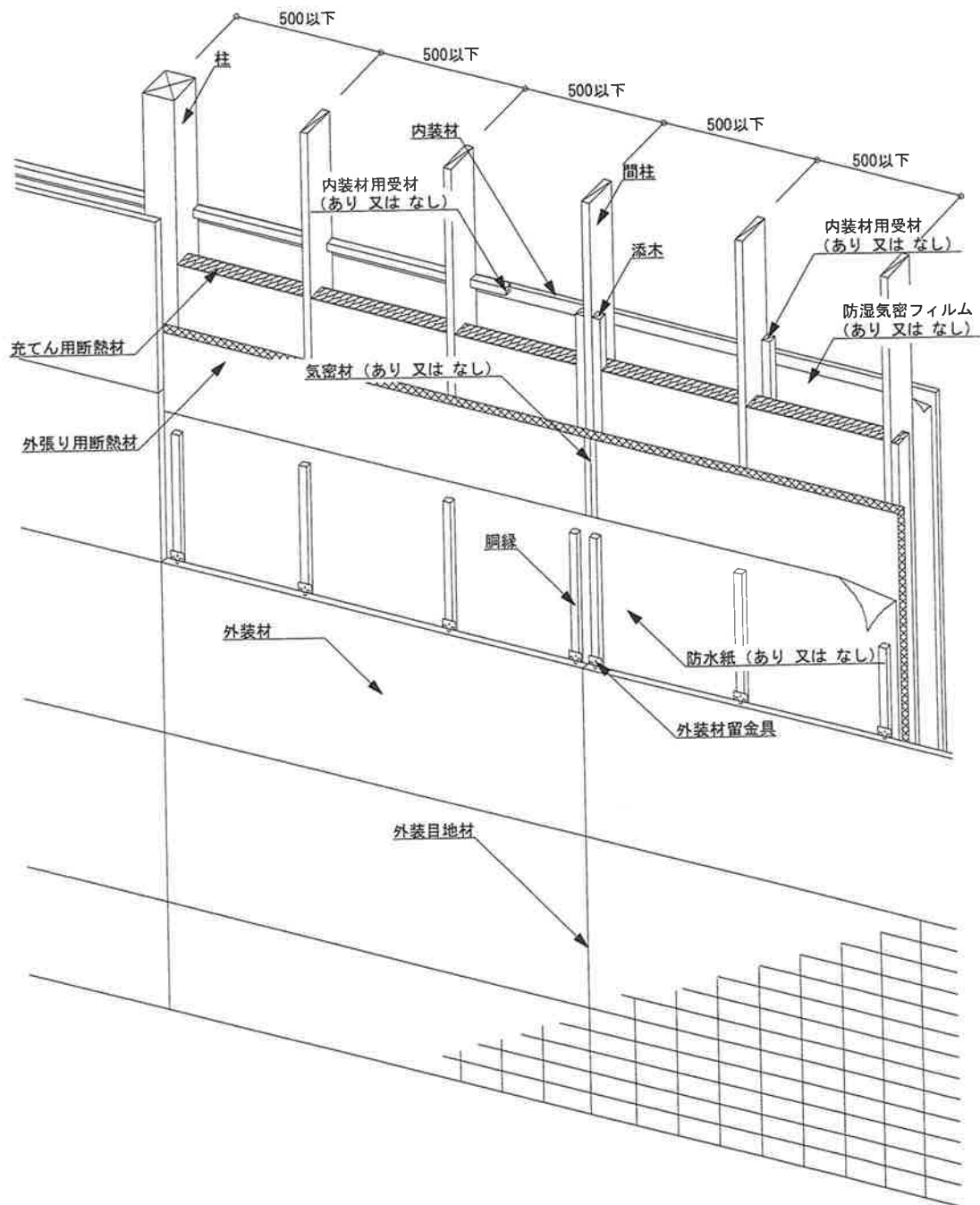


図1 構造説明図
(透視図・充てん断熱材あり／構造用面材なし／内装材大壁)

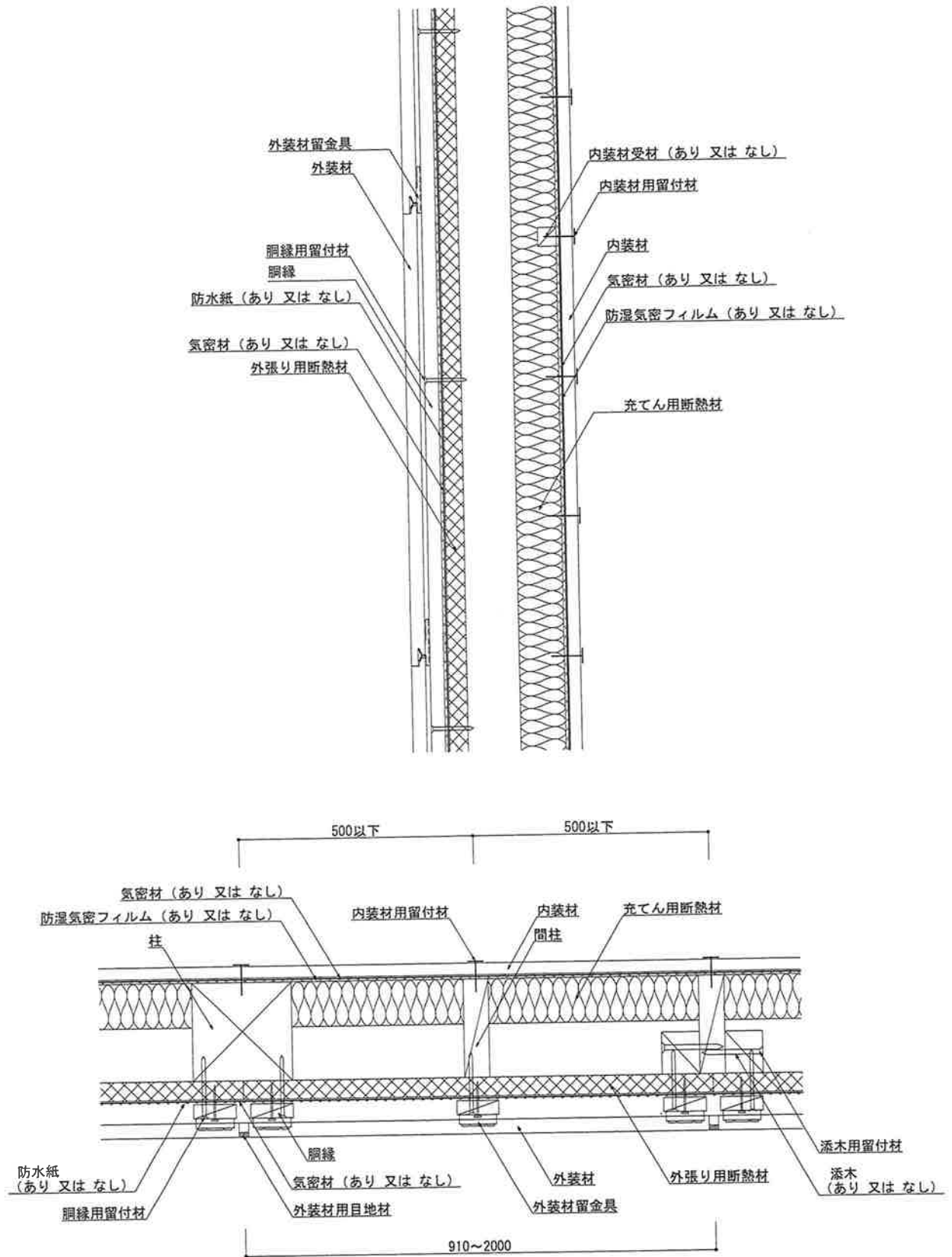


図2 構造説明図
(断面図・充てん断熱材あり／構造用面材なし／内装材大壁)

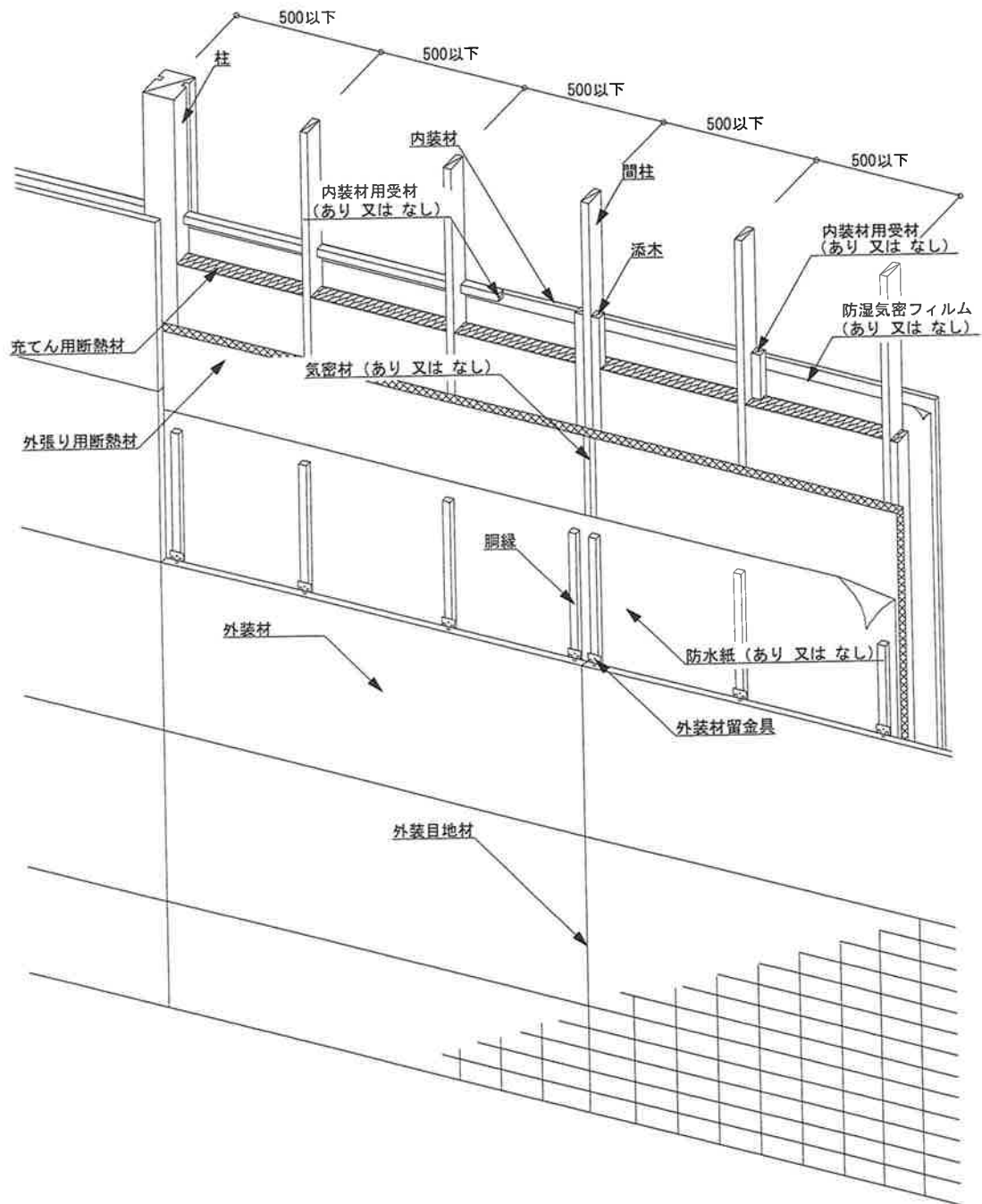


図3 構造説明図
(透視図・充てん断熱材あり／構造用面材なし／内装材真壁①)

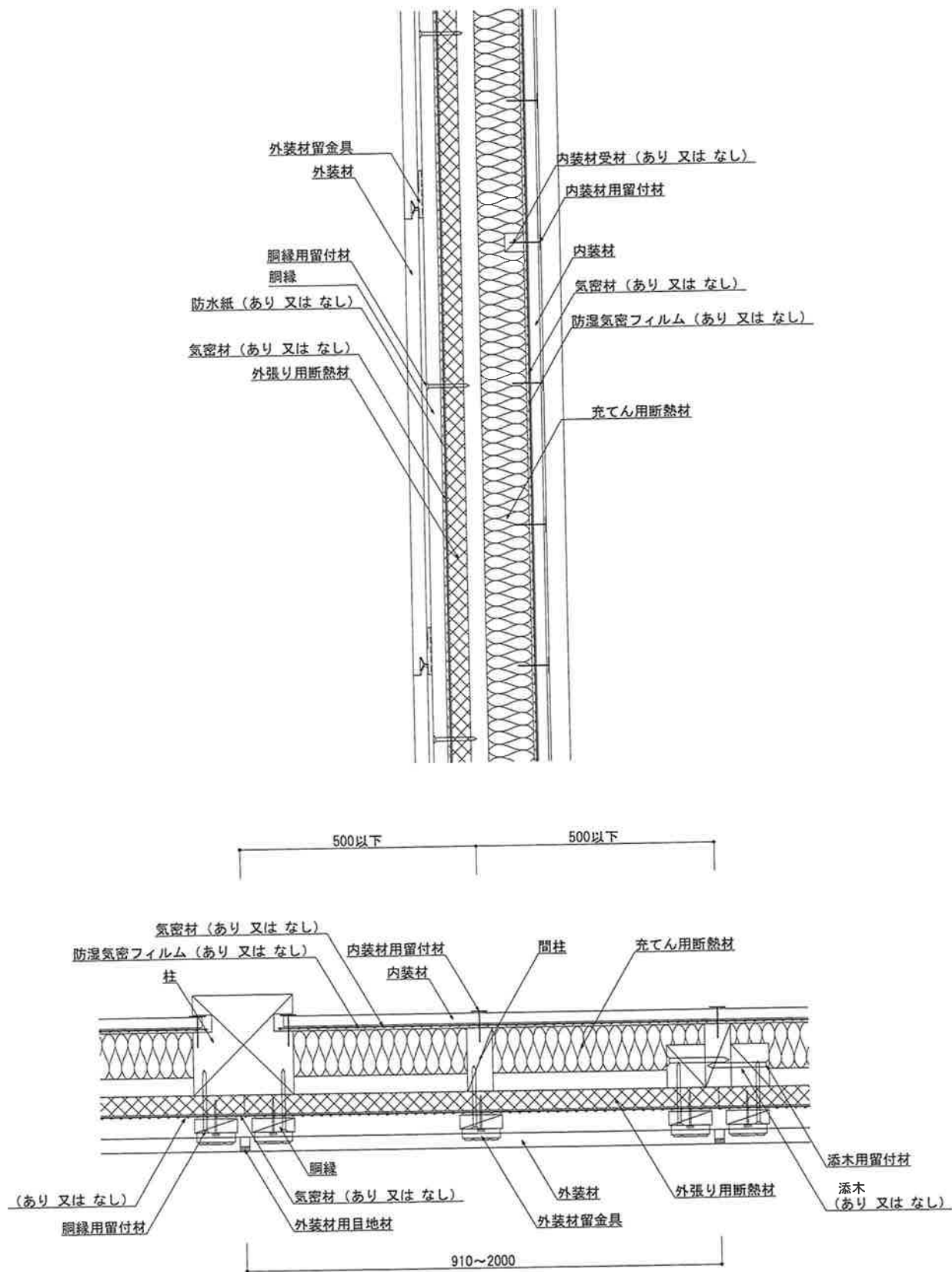


図4 構造説明図
 (断面図・充てん断熱材あり／構造用面材なし／内装材真壁①)

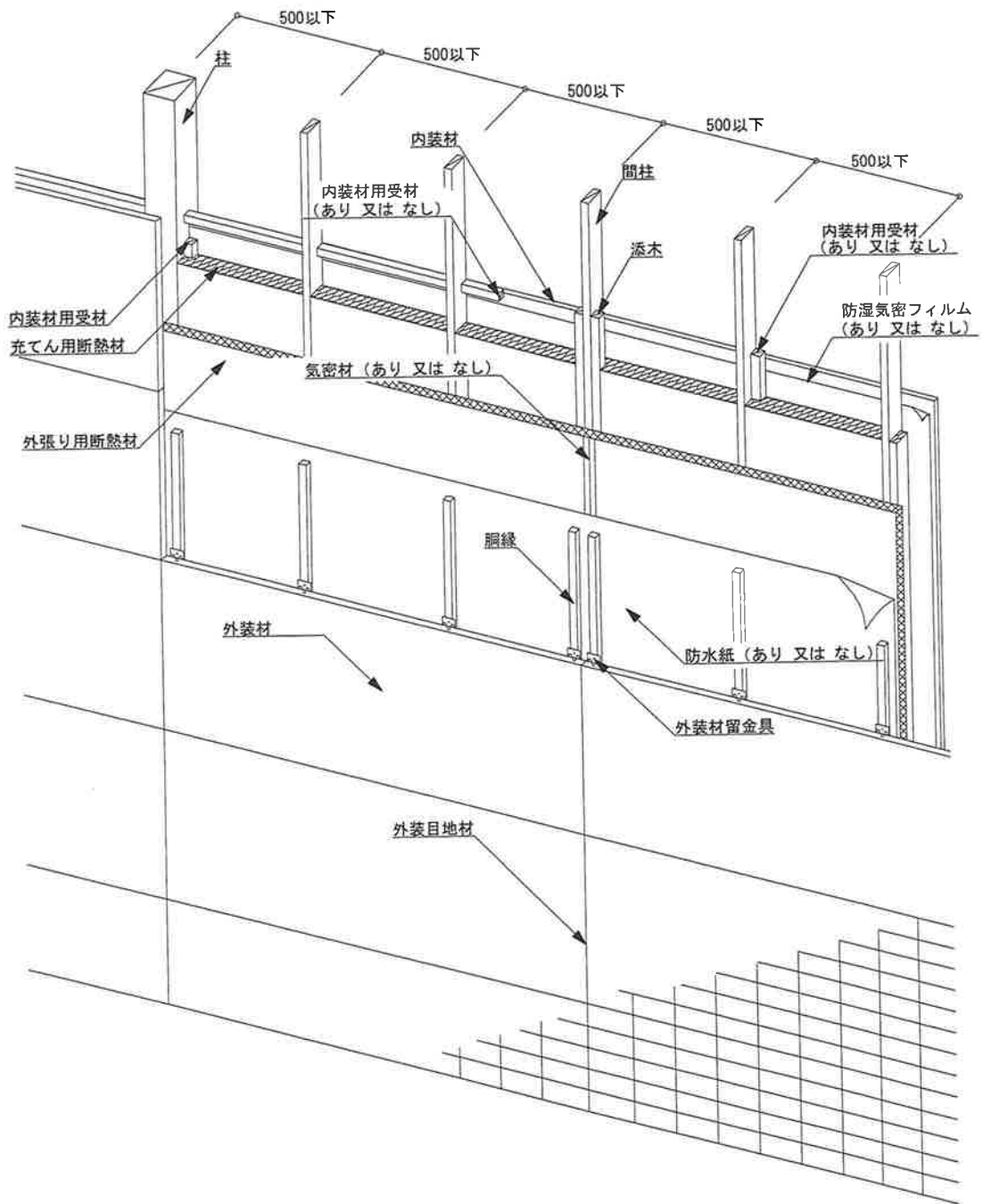


図5 構造説明図
(透視図・充てん断熱材あり／構造用面材なし／内装材真壁②)

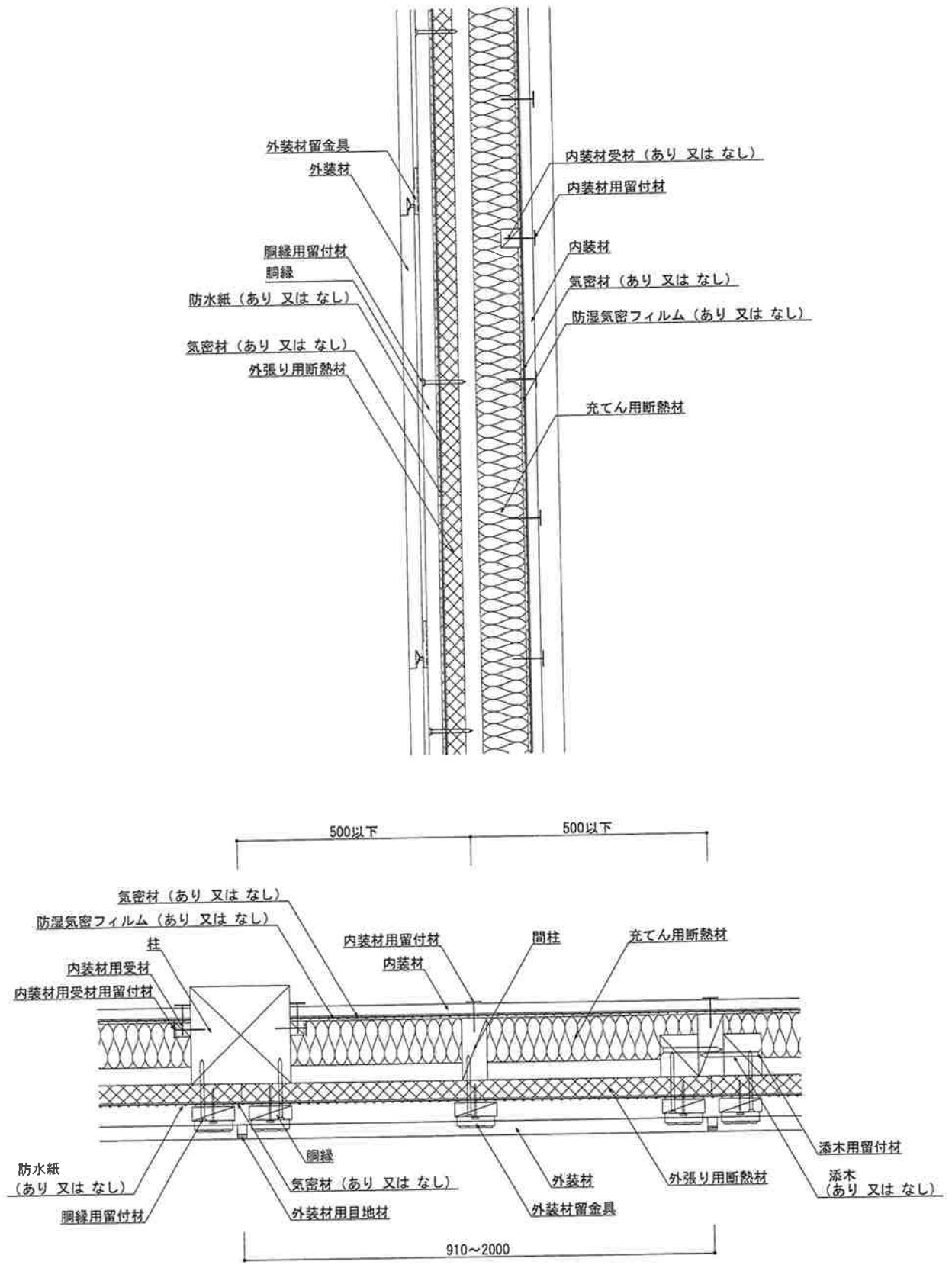
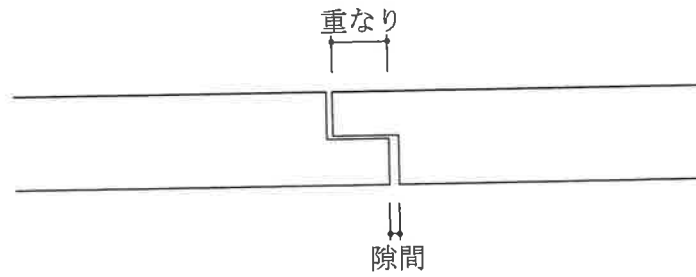


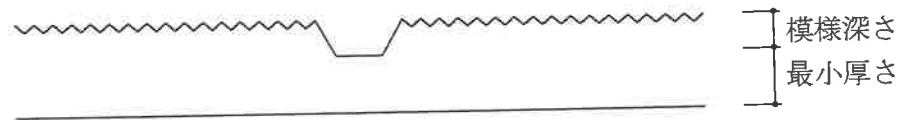
図6 構造説明図
 (断面図・充てん断熱材あり／構造用面材なし／内装材真壁②)

外装材の形状

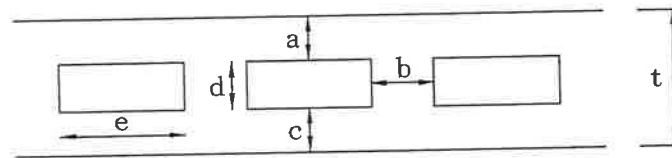
① 端部形状



② 断面形状

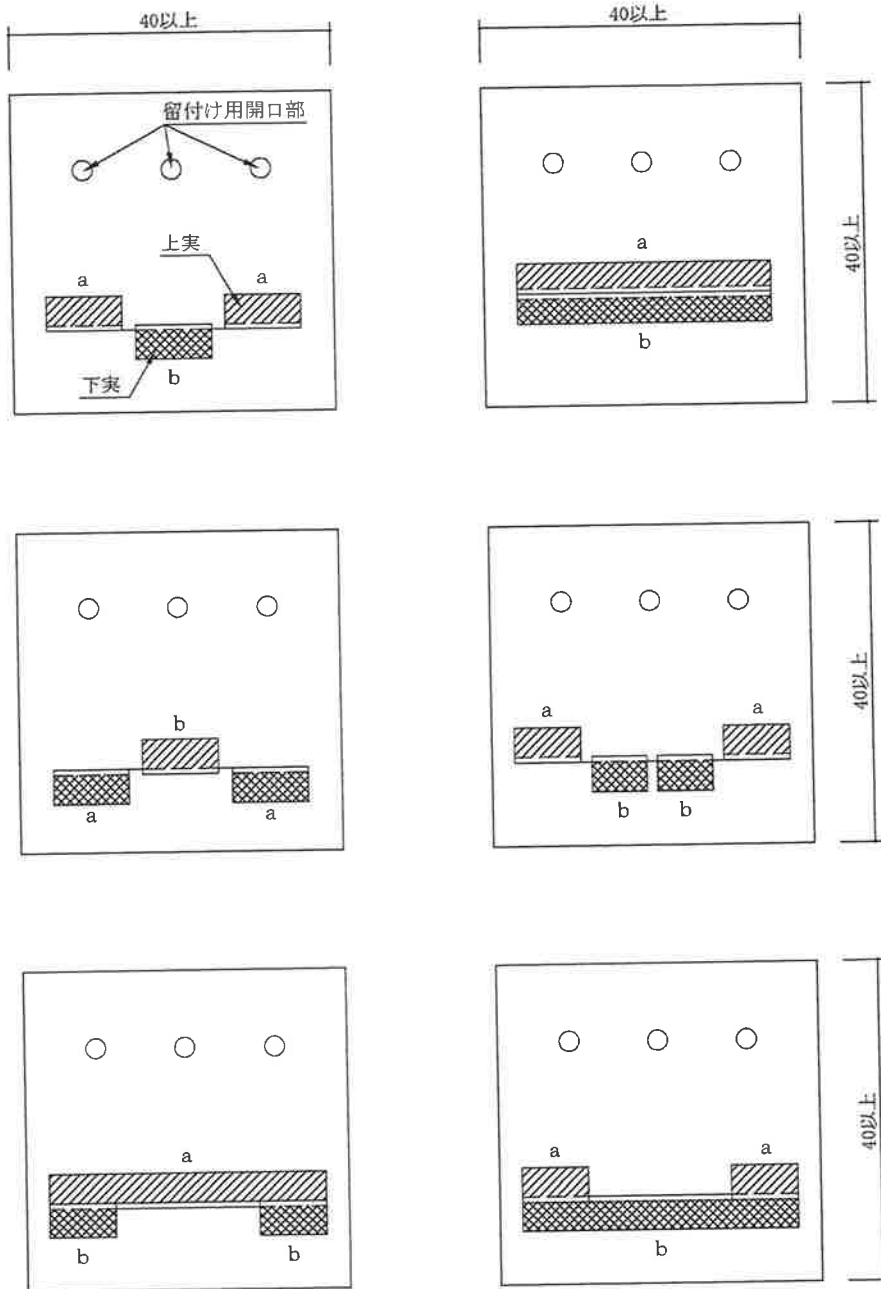


③ 中空品形状

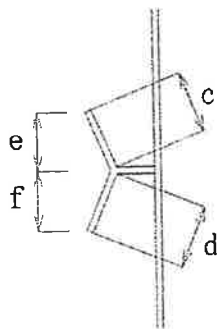


厚さ	t	18 mm以上
	a	5 mm以上
	b	3.5 mm以上
	c	4 mm以上
	d	9 mm以下
	e	t mm以下

図7 構造説明図



(正面図)



(つめ部側面図)

寸法：

幅40mm以上

高さ40mm以上

(幅と高さの合計90mm以上)

厚さ：0.8mm以上

掛かり代面積：170.7mm²以上

(上実：0.87cm²以上、下実：0.83cm²以上)

*上実：a×e、下実：b×f

図8 構造説明図

6. 施工方法：

施工方法は以下の手順で行う。

(1) 下地

柱及び間柱は反り曲がりのないものを使用し、土台の上部に垂直に500mm以下の間隔で取り付ける。

(2) 添木の取り付け(添木を用いる場合)

外装材縦目地が間柱の位置の場合、間柱の両横に、添木を添木用留付材を用いて取り付ける。

(3) 外張断熱材(旭化成建材(株)製)の取り付け

外張断熱材は柱、間柱及び添木(添木を用いる場合)の表面に外張断熱材用留付材を用いて、隙間が生じないように取り付ける。

(4) 防水紙の張付け(防水紙を用いる場合)

防水紙は、重ね代を縦90mm以上、横90mm以上とり、防水紙用留付材を用いて仮留めする。なお、張付ける際にはたるみ、しわのないように張付ける。

(5) 胴縁の取り付け

胴縁は、胴縁用留付材を用いて柱又は間柱に取り付ける。

(6) 外装材の取り付け

- ・外装材の張り方は、横張とする。
- ・外装材留金具を外装材留金具用留付材を用い、胴縁に取り付ける。
- ・外装材は、外装材留金具に外装材の下端を固定し、上端を別の外装材留金具にて固定するように、下から順に張り上げる。

(7) 充てん断熱材の充てん

充てん断熱材は、柱及び間柱の間に充てん断熱材用留付材を用いて、隙間が生じないように取り付ける。

(8) 防湿気密フィルムの張付け(防湿気密フィルムを用いる場合)

防湿気密フィルムを張付ける場合は、防湿気密フィルム用留付材を用いて仮留めする。なお、なお、張付ける際にはたるみ、しわのないように張付ける。

(9) 内装材の取り付け

- ・内装材は内装材用留付材を用いて柱及び間柱の表面に留付ける。
- ・目地部には、必要に応じて内装材用目地処理材(せっこう系パテ)を施す。