

# 認 定 書

国住指第 105 号  
平成 30 年 5 月 11 日

旭化成建材株式会社  
代表取締役社長 堺 正光 様

国土交通大臣 石井 啓



下記の構造方法等については、建築基準法第 68 条の 25 第 1 項（同法第 88 条第 1 項において準用する場合を含む。）の規定に基づき、同法第 2 条第八号並びに同法施行令第 108 条第一号及び第二号（外壁（耐力壁）：各 30 分間）の規定に適合するものであることを認める。

## 記

1. 認定番号

PC030BE-3752(3)

2. 認定をした構造方法等の名称

人造鉱物繊維断熱材充てん／鋼板・フェノールフォーム板・構造用面材〔木質系ボード、セメント板、火山性ガラス質複層板又はせっこうボード〕表張／せっこうボード裏張／木製軸組造外壁

3. 認定をした構造方法等の内容

別添の通り

（注意）この認定書は、大切に保存しておいてください。

(別添)

## 1. 構造名

- (1) 鋼板・フェノールフォーム板・構造用面材 [木質系ボード、セメント板、火山性ガラス質複層板又はせっこうボード] 表張/せっこうボード裏張/木製軸組造外壁
- (2) 鋼板・外装下張材 [せっこうボード、木質系ボード、セメント板又は火山性ガラス質複層板]・フェノールフォーム板・構造用面材 [木質系ボード、セメント板、火山性ガラス質複層板又はせっこうボード] 表張/せっこうボード裏張/木製軸組造外壁
- (3) 人造鉱物繊維断熱材充てん/鋼板・フェノールフォーム板・構造用面材 [木質系ボード、セメント板、火山性ガラス質複層板又はせっこうボード] 表張/せっこうボード裏張/木製軸組造外壁
- (4) 人造鉱物繊維断熱材充てん/鋼板・外装下張材 [せっこうボード、木質系ボード、セメント板又は火山性ガラス質複層板]・フェノールフォーム板・構造用面材 [木質系ボード、セメント板、火山性ガラス質複層板又はせっこうボード] 表張/せっこうボード裏張/木製軸組造外壁

## 2. 寸法及び形状等

(寸法単位: mm)

項目	仕様
壁高	構造計算等によって構造安全性が確かめられた寸法
壁厚	161.85 以上

## 3. 材料構成

## (1) 主構成材料

(寸法単位: mm)

項目	仕様
柱	材料: (1)又は(2)のいずれか一仕様 (1)日本農林規格に適合する針葉樹の構造用製材、構造用集成材 (2)日本農林規格に適合する構造用単板積層材 ・寸法: 105×105 以上 ・密度: 0.38 (±0.08) g/cm <sup>3</sup> 以上
間柱	材料: 日本農林規格の品質に適合する木材 (製材、集成材又は単板積層材) ・寸法: 27×105 以上 ・間隔: 500以下
外装材	[1]材料: (1)又は(2)のいずれか一仕様 (1)塗装板 ・材質: 1)～11)のいずれか一仕様 1) 塗装溶融亜鉛めっき鋼板 (JIS G 3312) 2) 塗装溶融亜鉛-5%アルミニウム合金めっき鋼板 (JIS G 3318) 3) 塗装溶融 55%アルミニウム-亜鉛合金めっき鋼板 (JIS G 3322) 4) ポリエステル樹脂系塗装/アルミニウム・亜鉛合金めっき鋼板 (国土交通大臣認定不燃材料: NM-8028) 5) 両面ポリエステル樹脂系塗装/アルミニウムめっき鋼板 (国土交通大臣認定不燃材料: NM-9583、NM-9584) 6) 塗装/亜鉛めっき鋼板 (国土交通大臣認定不燃材料: NM-8697) 7) 両面アクリル樹脂系塗装/亜鉛めっき鋼板 (国土交通大臣認定不燃材料: NM-8341、NM-8514) 8) フッ化ビニリデン樹脂系塗装/両面アクリル・塩化ビニル樹脂系塗装/亜鉛めっき鋼板 (国土交通大臣認定不燃材料: NM-8400) 9) フッ素樹脂系塗装/裏面ポリエステル樹脂系塗装/アルミニウムめっき鋼板 (国土交通大臣認定不燃材料: NM-9662) 10) 両面ポリエステル樹脂系塗装/溶融アルミニウムめっき鋼板 (国土交通大臣認定不燃材料: NM-1863)

つづく

(別添-1)

項 目	仕 様
外装材 (つづき)	<p>11) 両面塩化ビニル樹脂系フィルム張/鋼板 (国土交通大臣認定不燃材料：NM-1955)</p> <ul style="list-style-type: none"> <li>・有機質量：200(±20)g/m<sup>2</sup>以下 (塗装品、フィルムの有機質量も含む)</li> </ul> <p>(2) 無塗装板</p> <ul style="list-style-type: none"> <li>・材質：1)～7)のいずれか一仕様 <ol style="list-style-type: none"> <li>1) 溶融亜鉛めっき鋼板 (JIS G 3302)</li> <li>2) 溶融アルミニウムめっき鋼板 (JIS G 3314)</li> <li>3) 溶融 55%アルミニウム-亜鉛合金めっき鋼板 (JIS G 3321)</li> <li>4) 溶融亜鉛-5%アルミニウム合金めっき鋼板 (JIS G 3317)</li> <li>5) 溶融亜鉛-アルミニウム-マグネシウム合金めっき鋼板 (JIS G 3323)</li> <li>6) 高耐候性圧延鋼材 (JIS G 3125)</li> <li>7) アルミニウム・亜鉛合金めっき鋼板 (国土交通大臣認定不燃材料：NM-8027)</li> </ol> </li> <li>・表面塗装：1)～6)のいずれか一仕様又は組み合わせ <ol style="list-style-type: none"> <li>1) アクリル樹脂系塗料</li> <li>2) アクリルウレタン樹脂系塗料</li> <li>3) アクリルシリコン樹脂系塗料</li> <li>4) ふっ素樹脂系塗料</li> <li>5) エポキシ樹脂系塗料</li> <li>6) 無機質系塗料</li> </ol> </li> <li>・有機質量：200(±20)g/m<sup>2</sup>以下 (有機固形分)</li> </ul> <p>[2] 形状</p> <ul style="list-style-type: none"> <li>・鋼板厚さ：0.35 以上</li> <li>・働き幅：(1)、(2)又は(3)のいずれか一仕様 <ol style="list-style-type: none"> <li>(1) 差込式：100(±10)以上 500(±50)以下</li> <li>(2) 重ね式：100(±10)以上 725(±72)以下 (但し働き幅が 500 を超える場合は、中央部に 1 か所以上ねじ留め)</li> <li>(3) ハゼ締式：100(±10)以上 500(±50)以下</li> </ol> </li> <li>・断面形状：平板又は凹凸板 (図 5、図 6 参照)</li> <li>・山高さ：30 以下</li> </ul> <p>[3] 固定方法：(1)、(2)又は(3)のいずれか一仕様</p> <ol style="list-style-type: none"> <li>(1) 差込式：差込代 9 以上</li> <li>(2) 重ね式：重ね幅 15 以上</li> <li>(3) ハゼ締式：ハゼ高さ 15 以上</li> </ol> <p>[4] 張り方 縦張り又は横張り</p>

項 目	仕 様
外装下張材	仕様：(1)又は(2)のいずれか一仕様 (1)なし (2)あり 材料：1)、2)又は3)のいずれか一仕様 1)セメント板 材質：①～⑩のいずれか一仕様 ①硬質木毛セメント板 (JIS A 5404) ・厚さ：15以上 ②硬質木片セメント板 (JIS A 5404) ・厚さ：12以上 ③パルプセメント板 (JIS A 5414) ・厚さ：6以上 ④フレキシブル板 (JIS A 5430) ・厚さ：3以上 ⑤けい酸カルシウム板 (JIS A 5430) ・厚さ：5以上 ⑥スラグせっこう板 (JIS A 5430) ・厚さ：5以上 ⑦繊維強化セメント板 (国土交通大臣認定不燃材料：NM-8576) ・厚さ：5以上 ⑧繊維混入けい酸カルシウム板 (国土交通大臣認定不燃材料：NM-8578) ・厚さ：5以上 ⑨両面アクリル系樹脂塗装／パルプ・けい酸質混入セメント板 (国土交通大臣認定準不燃材料：QM-0457) ・厚さ：9以上 ⑩パルプ混入けい酸カルシウム板 (国土交通大臣認定不燃材料：NM-0656) ・厚さ：4以上 2)火山性ガラス質複層板 (JIS A 5440) ・厚さ：6以上 3)せっこうボード 材質：①～④のいずれか一仕様 ①せっこうボード (JIS A 6901) ・厚さ：9.5以上 ②強化せっこうボード (JIS A 6901) ・厚さ：12.5以上 ③シージングせっこうボード (JIS A 6901) ・厚さ：9.5以上 ④ガラス繊維不織布入せっこう板 (国土交通大臣認定不燃材料：NM-2286) ・厚さ：5以上

項 目	仕 様
構造用面材	<p>材料：(1)～(4)のいずれか一仕様</p> <p>(1)木質系ボード 材質：1)～5)のいずれか一仕様</p> <ol style="list-style-type: none"> <li>1)構造用合板(日本農林規格に適合するもの) ・厚さ：9以上</li> <li>2)構造用パネル(日本農林規格に適合するもの) ・厚さ：9以上</li> <li>3)パーティクルボード (JIS A 5908) ・厚さ：9以上</li> <li>4)ミディアムデンシティファイバーボード (JIS A 5905) ・厚さ：9以上 ・密度：0.70 (±0.07) g/cm<sup>3</sup>以上</li> <li>5)シージングボード (JIS A 5905) ・厚さ：12以上 ・密度：0.33g/cm<sup>3</sup>以上</li> </ol> <p>(2)セメント板 材質：1)～8)のいずれか一仕様</p> <ol style="list-style-type: none"> <li>1)硬質木毛セメント板 (JIS A 5404) ・厚さ：15以上</li> <li>2)硬質木片セメント板 (JIS A 5404) ・厚さ：12以上</li> <li>3)パルプセメント板 (JIS A 5414) ・厚さ：9以上</li> <li>4)フレキシブル板 (JIS A 5430) ・厚さ：9以上</li> <li>5)けい酸カルシウム板 (JIS A 5430) ・厚さ：9以上</li> <li>6)スラグせっこう板 (JIS A 5430) ・厚さ：9以上</li> <li>7)繊維混入けい酸カルシウム板 (国土交通大臣認定不燃材料：NM-8578) ・厚さ：9以上</li> <li>8)両面アクリル系樹脂塗装／パルプ・けい酸質混入セメント板 (国土交通大臣認定準不燃材料：QM-0457) ・厚さ：9以上</li> </ol> <p>(3)火山性ガラス質複層板 (JIS A 5440) ・厚さ：9以上</p> <p>(4)せっこうボード 材質：1)～3)のいずれか一仕様</p> <ol style="list-style-type: none"> <li>1)せっこうボード (JIS A 6901) ・厚さ：9.5以上</li> <li>2)強化せっこうボード (JIS A 6901) ・厚さ：12.5以上</li> <li>3)両面ボード用原紙張／せっこう板 (国土交通大臣認定不燃材料：NM-4127) ・厚さ：9.5以上</li> </ol>

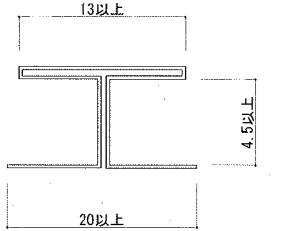
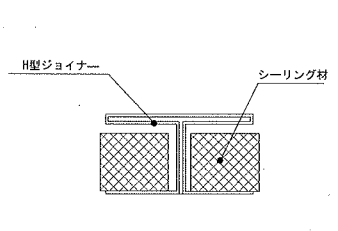
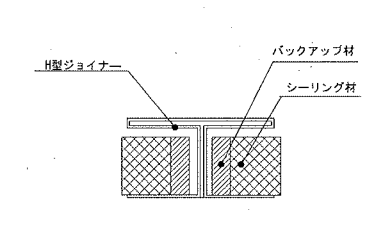
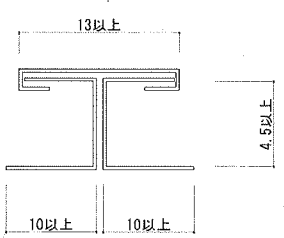
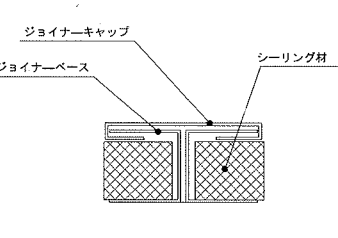
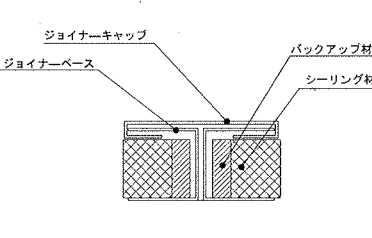
項 目	仕 様
外張断熱材	材料：(1)、(2)又は(3)のいずれか一仕様 (1)フェノールフォーム保温板又はフェノールフォーム断熱材 (JIS A 9511 又は JIS A 9521) ・厚さ：20～100 ・密度（基材）：29(±3)～41(±4) kg/m <sup>3</sup> ・面材（両面）：1)～4)のいずれか一仕様 1)ポリエステル不織布 ・使用量 10(±1)～30(±3)g/m <sup>2</sup> （片面） 2)ポリプロピレン不織布 ・使用量 10(±1)～30(±3)g/m <sup>2</sup> （片面） 3)ポリエチレン加工紙 ・使用量 10(±1)～30(±3)g/m <sup>2</sup> （片面） 4)なし (2)フェノールフォーム保温板充てん／両面エポキシ系樹脂塗装アルミニウム合金はく (国土交通大臣認定不燃材料：NM-3815) ・厚さ：20(±2)～100(±2) (3)裏面ポリエチレン系樹脂塗装炭酸カルシウム紙張／フェノールフォーム保温板裏張 ／アクリル系樹脂塗装パルプガラス繊維混入けい酸マグネシウム板 (国土交通大臣認定不燃材料：NM-3751) ・厚さ：20(±2)～34.46(±2)
充てん断熱材	仕様：(1) 又は(2)のいずれか一仕様 (1)なし (2)あり 材料：1)又は2)のいずれか一仕様 1)グラスウール又はグラスウール断熱材(JIS A 9504 又は JIS A 9521) ・厚さ：20 以上 ・密度：10kg/m <sup>3</sup> 以上 2)ロックウール又はロックウール断熱材(JIS A 9504 又は JIS A 9521) ・厚さ：20 以上 ・密度：24kg/m <sup>3</sup> 以上
内装材	材料：(1)又は(2)のいずれか一仕様 (1)せっこうボード (JIS A 6901) ・厚さ 12.5 以上 (2)強化せっこうボード (JIS A 6901) ・厚さ 12.5 以上

## (2) 副構成材料

(寸法単位:mm)

項 目	仕 様
胴縁	材料：日本農林規格の品質に適合する木材（製材、集成材又は単板積層材等） <ul style="list-style-type: none"> <li>・ 寸法：一般部 45×15以上</li> <li style="padding-left: 2em;">継ぎ目部 45×15以上×2本又は90×15以上</li> <li>・ 取付間隔：500 以下</li> <li>・ 方向：縦又は横</li> </ul>
受材 (構造用面材用)	仕様：(1)又は(2)のいずれか一仕様 <ul style="list-style-type: none"> <li>(1)なし</li> <li>(2)あり</li> </ul> 材料：日本農林規格の品質に適合する木材（合板、製材、集成材又は単板積層材等） <ul style="list-style-type: none"> <li>・ 寸法：27×40 以上</li> </ul>
防水紙	仕様：(1)又は(2)のいずれか一仕様 <ul style="list-style-type: none"> <li>(1)なし</li> <li>(2)あり</li> </ul> 材料：1)、2)のいずれか一仕様 <ul style="list-style-type: none"> <li>1)アスファルトフェルト (JIS A 6005)               <ul style="list-style-type: none"> <li>・ 単位面積質量の呼び：430g/m<sup>2</sup>以下</li> </ul> </li> <li>2)透湿防水シート (JIS A 6111)               <ul style="list-style-type: none"> <li>・ 材質：①、②又は③のいずれか一仕様又は組み合わせ</li> <li>①ポリエチレン</li> <li>②ポリエステル</li> <li>③ポリプロピレン</li> </ul> </li> </ul>
防湿気密フィルム	仕様：(1)又は(2)のいずれか一仕様 <ul style="list-style-type: none"> <li>(1)なし</li> <li>(2)あり</li> </ul> 材料：1)、2)又は3)のいずれか一仕様 <ul style="list-style-type: none"> <li>1)住宅用プラスチック系防湿フィルム (JIS A 6930)               <ul style="list-style-type: none"> <li>・ 厚さ：0.2 以下</li> </ul> </li> <li>2)包装用ポリエチレンフィルム (JIS Z 1702)               <ul style="list-style-type: none"> <li>・ 厚さ：0.2 以下</li> </ul> </li> <li>3)農業用ポリエチレンフィルム (JIS K 6781)               <ul style="list-style-type: none"> <li>・ 厚さ：0.2 以下</li> </ul> </li> </ul>
外装日地材 (外装材横張時 で目地を設ける 場合)	仕様：(1)又は(2)のいずれか一仕様 <ul style="list-style-type: none"> <li>(1)建築用シーリング材、バックアップ材及び金属ジョイナーの併用</li> <li>(2)建築用シーリング材及び金属ジョイナーの併用</li> </ul> 材料： <ul style="list-style-type: none"> <li>(1) 建築用シーリング材 (JIS A 5758)               <ul style="list-style-type: none"> <li>・ 材質：1)～7) のいずれか一仕様</li> <li>1)アクリル系樹脂</li> <li>2)ポリウレタン系樹脂</li> <li>3)アクリルウレタン系樹脂</li> <li>4)ポリイソブチレン系樹脂</li> <li>5)ポリサルファイド系樹脂</li> <li>6)シリコーン系樹脂</li> <li>7)変成シリコーン系樹脂</li> </ul> </li> </ul> ・ 使用量：56g/m 以上 (バックアップ材がない場合は 58g/m 以上)

つづく

項 目	仕 様	
外装目地材 (つづき)	(2)バックアップ材 ・材質：1)～5)のいずれか一仕様 1)ポリエチレン系樹脂 2)ポリスチレン系樹脂 3)ポリウレタン系樹脂 4)ポリプロピレン系樹脂 5)塩化ビニル系樹脂 ・使用量：2g/m以上 (3)金属ジョイナー ・材質：1)～10)のいずれか一仕様 1)溶融亜鉛めっき鋼板(JIS G 3302) 2)塗装溶融亜鉛めっき鋼板(JIS G 3312) 3)溶融亜鉛-5%アルミニウム合金めっき鋼板(JIS G 3317) 4)塗装溶融亜鉛-5%アルミニウム合金めっき鋼板(JIS G 3318) 5)溶融55%アルミニウム-亜鉛合金めっき鋼板(JIS G 3321) 6)塗装溶融55%アルミニウム-亜鉛合金めっき鋼板(JIS G 3322) 7)ポリ塩化ビニル被覆金属板(JIS K 6744) 8)熱間圧延ステンレス鋼板(JIS G 4304) 9)冷間圧延ステンレス鋼板(JIS G 4305) 10)溶融亜鉛-アルミニウム-マグネシウム合金めっき鋼板(JIS G 3323) ・厚さ：0.25 以上 ・形状：H形又はジョイナーベース及びジョイナーキャップのいずれか一仕様 目地幅：13以下	
金属ジョイナー形状	仕様(1)	仕様(2)
 <p style="text-align: center;">H形</p>		
 <p style="text-align: center;">ジョイナーベース ・ジョイナーキャップ</p>		



項 目	仕 様
内装目地材	仕様：(1)又は(2)のいずれか一仕様 (1)なし (2)あり 材料：1)又は2)のいずれか一仕様、又は1)及び2)の併用 1)せっこうボード用目地処理材（兼用ジョイントコンパウンド、JIS A 6914） ・塗布量：50g/m以上 2)ガラスファイバーテープ ・厚さ：0.13以上 ・幅：35以上
留付材	[1]外装材用 材料：ねじ ・材質：鋼製又はステンレス鋼製 ・寸法：呼び径φ3.0以上×L20以上 ・留付間隔：500以下  [2]外装下張材用 材料：(1)、(2)又は(3)のいずれか一仕様 (1)鉄丸くぎ(JIS A 5508) ・寸法：N45以上 ・留付間隔：500以下 (2)くぎ ・材質：鋼製又はステンレス鋼製 ・寸法：φ1.7×長さ25以上 ・留付間隔：500以下 (3)ねじ ・材質：鋼製又はステンレス鋼製 ・寸法：胴部径φ1.9×長さ25以上 ・留付間隔：500以下  [3]構造用面材用 材料：(1)～(6)のいずれか一仕様 (1)鉄丸くぎ(JIS A 5508) ・寸法：N32以上 ・留付間隔：周辺部200以下、中間部300以下 (2)太め鉄丸くぎ(JIS A 5508) ・寸法：CN32以上 ・留付間隔：周辺部200以下、中間部300以下 (3)シーリングボード用くぎ(JIS A 5508) ・寸法：SN32以上 ・留付間隔：周辺部200以下、中間部300以下 (4)せっこうボード用くぎ(JIS A 5508) ・寸法：GN32以上 ・留付間隔：周辺部200以下、中間部300以下 (5)くぎ ・材質：鋼製又はステンレス鋼製 ・寸法：胴部径φ1.9×長さ32以上 ・留付間隔：周辺部200以下、中間部300以下

項 目	仕 様
留付材 (つづき)	<p>(6)ねじ</p> <ul style="list-style-type: none"> <li>・材質：鋼製又はステンレス鋼製</li> <li>・寸法：胴部径φ1.9×長さ32以上</li> <li>・留付間隔：周辺部200以下、中間部300以下</li> </ul> <p>[4]外張断熱材用：</p> <p>仕様：(1)又は(2)のいずれか一仕様</p> <p>(1)なし</p> <p>(2)あり</p> <p>材料：1)～4)のいずれか一仕様</p> <p>1)くぎ</p> <ul style="list-style-type: none"> <li>・材質：鋼製又はステンレス鋼製</li> <li>・寸法：胴部径φ1.7×長さ25以上</li> </ul> <p>2)粘着層付きテープ（片面・両面）</p> <ul style="list-style-type: none"> <li>・材質：①～⑦のいずれか一仕様</li> <li>①ブチルゴム系</li> <li>②EPDM ゴム系</li> <li>③アクリル系</li> <li>④アスファルト系</li> <li>⑤ポリエチレン系</li> <li>⑥ポリエステル系</li> <li>⑦ポリプロピレン系</li> <li>・厚さ：1.0以下</li> <li>・使用量：420g/m<sup>2</sup>以下</li> </ul> <p>3)スプレーのり</p> <ul style="list-style-type: none"> <li>・材質：合成ゴム系樹脂</li> <li>・塗布量：100g/m<sup>2</sup>以下</li> </ul> <p>4)接着剤</p> <ul style="list-style-type: none"> <li>・材質：①～⑧のいずれか一仕様</li> <li>①エポキシ系樹脂</li> <li>②酢酸ビニル系樹脂</li> <li>③クロロプレンゴム系</li> <li>④アクリル系樹脂</li> <li>⑤アクリルウレタン系樹脂</li> <li>⑥ポリウレタン系樹脂</li> <li>⑦変成シリコーン系樹脂</li> <li>⑧EVA系樹脂</li> <li>・塗布量：350g/m<sup>2</sup>以下</li> </ul> <p>[5]充てん断熱材用</p> <p>仕様：(1)又は(2)のいずれか一仕様</p> <p>(1)なし</p> <p>(2)あり</p> <p>材料：ステーブル</p> <ul style="list-style-type: none"> <li>・材質：鋼製又はステンレス鋼製</li> <li>・寸法：肩幅10以上、足長6以上</li> </ul>

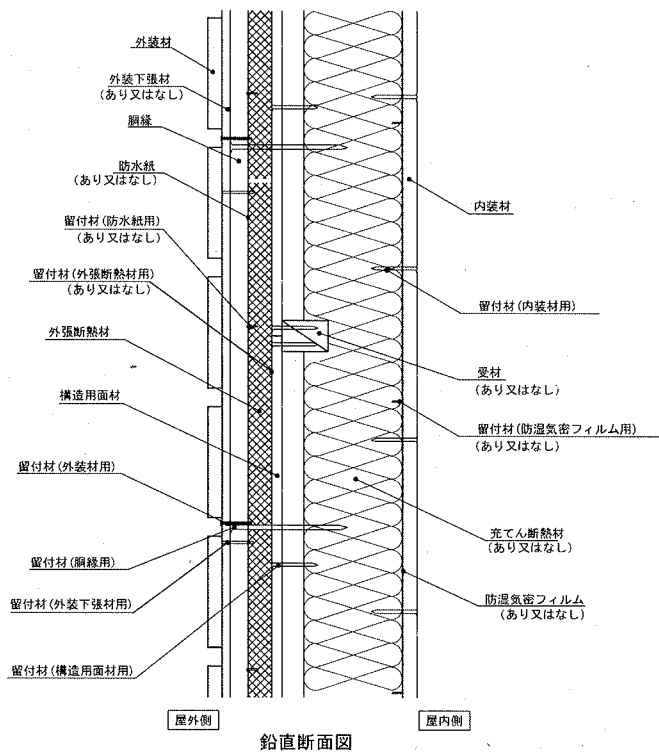
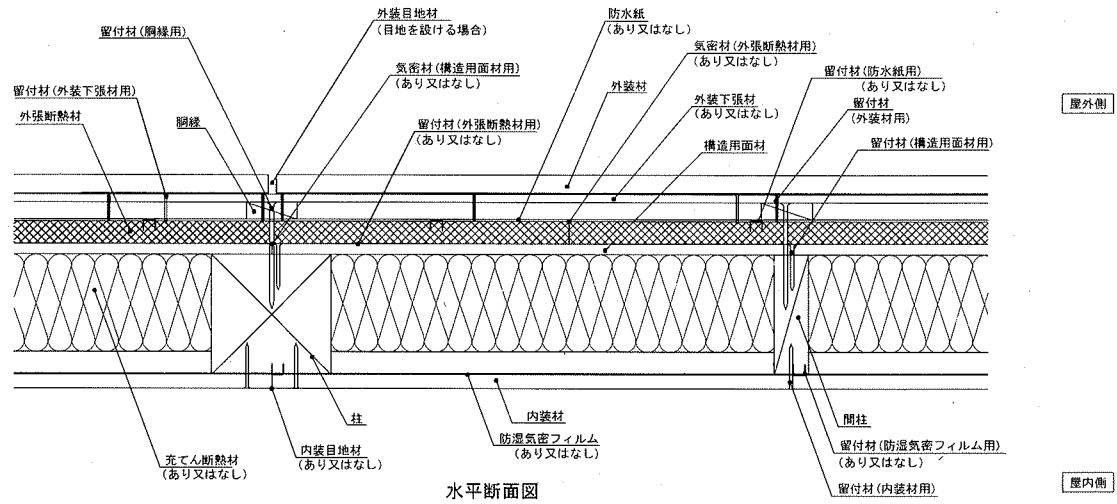
項 目	仕 様
留付材 (つづき)	<p>[6]内装材用 材料：(1)～(4)のいずれか一仕様</p> <p>(1)鉄丸くぎ (JIS A 5508)</p> <ul style="list-style-type: none"> <li>・ 寸法：N32 以上</li> <li>・ 留付間隔：縦 200 以下、横 500 以下</li> </ul> <p>(2)せっこうボード用くぎ(JIS A 5508)</p> <ul style="list-style-type: none"> <li>・ 寸法：GN32 以上</li> <li>・ 留付間隔：縦 200 以下、横 500 以下</li> </ul> <p>(3)くぎ</p> <ul style="list-style-type: none"> <li>・ 材質：鋼製又はステンレス鋼製</li> <li>・ 寸法：胴部径 <math>\phi</math>1.9 以上×長さ 32 以上</li> <li>・ 留付間隔：縦 200 以下、横 500 以下</li> </ul> <p>(4)ねじ</p> <ul style="list-style-type: none"> <li>・ 材質：鋼製又はステンレス鋼製</li> <li>・ 寸法：胴部径 <math>\phi</math>1.9 以上×長さ 32 以上</li> <li>・ 留付間隔：縦 200 以下、横 500 以下</li> </ul> <p>[7]胴縁用 材料：ねじ</p> <ul style="list-style-type: none"> <li>・ 材質：鋼製又はステンレス鋼製</li> <li>・ 寸法：呼び径 <math>\phi</math>4.2 以上×L75 以上</li> <li>・ 留付間隔：500 以下 (胴縁直交方向) 100 以上 500 以下 (胴縁方向)</li> </ul> <p>[8]受材用 材料：(1)、(2)又は(3)のいずれか一仕様</p> <p>(1)鉄丸くぎ(JIS A 5508)</p> <ul style="list-style-type: none"> <li>・ 寸法：N45 以上</li> <li>・ 留付間隔：柱、間柱に 1 本以上/1 箇所</li> </ul> <p>(2)くぎ</p> <ul style="list-style-type: none"> <li>・ 材質：鋼製又はステンレス鋼製</li> <li>・ 寸法：胴部径 <math>\phi</math>2.45×長さ 45 以上</li> <li>・ 留付間隔：柱、間柱に 1 本以上/1 箇所</li> </ul> <p>(3)ねじ</p> <ul style="list-style-type: none"> <li>・ 材質：鋼製又はステンレス鋼製</li> <li>・ 寸法：呼び径 <math>\phi</math>2.45×長さ 38 以上</li> <li>・ 留付間隔：柱、間柱に 1 本以上/1 箇所</li> </ul>

項 目	仕 様
留付材 (つづき)	<p>[9]防水紙用 仕様：(1)又は(2)のいずれか一仕様 (1)なし (2)あり 材料：1)～4)のいずれか一仕様</p> <p>1)粘着層付きテープ (片面・両面) ・材質：①～⑦のいずれか一仕様 ①ブチルゴム系 ②EPDM ゴム系 ③アクリル系 ④アスファルト系 ⑤ポリエチレン系 ⑥ポリエステル系 ⑦ポリプロピレン系 ・厚さ：1.0 以下 ・使用量：220g/m<sup>2</sup>以下</p> <p>2)アルミニウムはく付き粘着テープ ・材質：①、②又は③のいずれか一仕様 ①ポリエチレン系 ②ポリエステル系 ③ポリプロピレン系 ・厚さ：1.0 以下 ・使用量：220g/m<sup>2</sup>以下</p> <p>3)スプレーのり ・材質：合成ゴム系樹脂 ・塗布量：100g/m<sup>2</sup>以下</p> <p>4)ステーブル ・材質：鋼製又はステンレス鋼製 ・寸法：肩幅 10 以上、足長 6 以上 ・留付間隔：縦 500 以下、横 500 以下</p> <p>[10]防湿気密フィルム用 仕様：(1)又は(2)のいずれか一仕様 (1)なし (2)あり 材料：1)～4)のいずれか一仕様</p> <p>1)粘着層付きテープ (片面・両面) ・材質：①～⑦のいずれか一仕様 ①ブチルゴム系 ②EPDM ゴム系 ③アクリル系 ④アスファルト系 ⑤ポリエチレン系 ⑥ポリエステル系 ⑦ポリプロピレン系 ・厚さ：1.0 以下 ・使用量：220g/m<sup>2</sup>以下</p>

項 目	仕 様
留付材 (つづき)	2) アルミニウムはく付き粘着テープ <ul style="list-style-type: none"> <li>・材質：①、②又は③のいずれか一仕様</li> <li>①ポリエチレン系</li> <li>②ポリエステル系</li> <li>③ポリプロピレン系</li> <li>・厚さ：1.0以下</li> <li>・使用量：220g/m<sup>2</sup>以下</li> </ul> 3) スプレーのり <ul style="list-style-type: none"> <li>・材質：合成ゴム系樹脂</li> <li>・塗布量：100g/m<sup>2</sup>以下</li> </ul> 4) ステープル <ul style="list-style-type: none"> <li>・材質：鋼製又はステンレス鋼製</li> <li>・寸法：肩幅10以上、足長6以上</li> <li>・留付間隔：縦500以下、横500以下</li> </ul>
気密材	[1] 構造用面材用 仕様：(1)又は(2)のいずれか一仕様 (1) なし (2) あり 材料：1)、2)又は3)のいずれか一仕様 1) 粘着層付きテープ (片面・両面) <ul style="list-style-type: none"> <li>・材質：①～⑦のいずれか一仕様</li> <li>①ブチルゴム系</li> <li>②EPDM ゴム系</li> <li>③アクリル系</li> <li>④アスファルト系</li> <li>⑤ポリエチレン系</li> <li>⑥ポリエステル系</li> <li>⑦ポリプロピレン系</li> <li>・厚さ：1.0以下</li> <li>・使用量：120g/m以下</li> </ul> 2) アルミニウムはく付き粘着層付きテープ <ul style="list-style-type: none"> <li>・材質：①、②又は③のいずれか一仕様</li> <li>①ポリエチレン系</li> <li>②ポリエステル系</li> <li>③ポリプロピレン系</li> <li>・厚さ：1.0以下</li> <li>・使用量：120g/m以下</li> </ul>

項 目	仕 様
気密材 (つづき)	<p>3) 建築用シーリング材 (JIS A 5758)</p> <ul style="list-style-type: none"> <li>・材質：①～⑦のいずれか一仕様 <ul style="list-style-type: none"> <li>① アクリル系樹脂</li> <li>② ポリウレタン系樹脂</li> <li>③ アクリルウレタン系樹脂</li> <li>④ ポリイソブチレン系樹脂</li> <li>⑤ ポリサルファイド系樹脂</li> <li>⑥ シリコン系樹脂</li> <li>⑦ 変成シリコン系樹脂</li> </ul> </li> <li>・使用量：120g/m 以下</li> </ul> <p>[2] 外張断熱材用</p> <p>仕様：(1) 又は (2) のいずれか一仕様</p> <p>(1) なし</p> <p>(2) あり</p> <p>材料：1)、2) 又は 3) のいずれか一仕様</p> <p>1) 粘着層付きテープ (片面・両面)</p> <ul style="list-style-type: none"> <li>・材質：①～⑦のいずれか一仕様 <ul style="list-style-type: none"> <li>① ブチルゴム系</li> <li>② EPDM ゴム系</li> <li>③ アクリル系</li> <li>④ アスファルト系</li> <li>⑤ ポリエチレン系</li> <li>⑥ ポリエステル系</li> <li>⑦ ポリプロピレン系</li> </ul> </li> <li>・厚さ：1.0 以下</li> <li>・使用量：120g/m 以下</li> </ul> <p>2) アルミニウムはく付き粘着層付きテープ</p> <ul style="list-style-type: none"> <li>・材質：①、② 又は ③ のいずれか一仕様 <ul style="list-style-type: none"> <li>① ポリエチレン系</li> <li>② ポリエステル系</li> <li>③ ポリプロピレン系</li> </ul> </li> <li>・厚さ：1.0 以下</li> <li>・使用量：120g/m 以下</li> </ul> <p>3) 建築用シーリング材 (JIS A 5758)</p> <ul style="list-style-type: none"> <li>・材質：①～⑦のいずれか一仕様 <ul style="list-style-type: none"> <li>① アクリル系樹脂</li> <li>② ポリウレタン系樹脂</li> <li>③ アクリルウレタン系樹脂</li> <li>④ ポリイソブチレン系樹脂</li> <li>⑤ ポリサルファイド系樹脂</li> <li>⑥ シリコン系樹脂</li> <li>⑦ 変成シリコン系樹脂</li> </ul> </li> <li>・使用量：120g/m 以下</li> </ul>





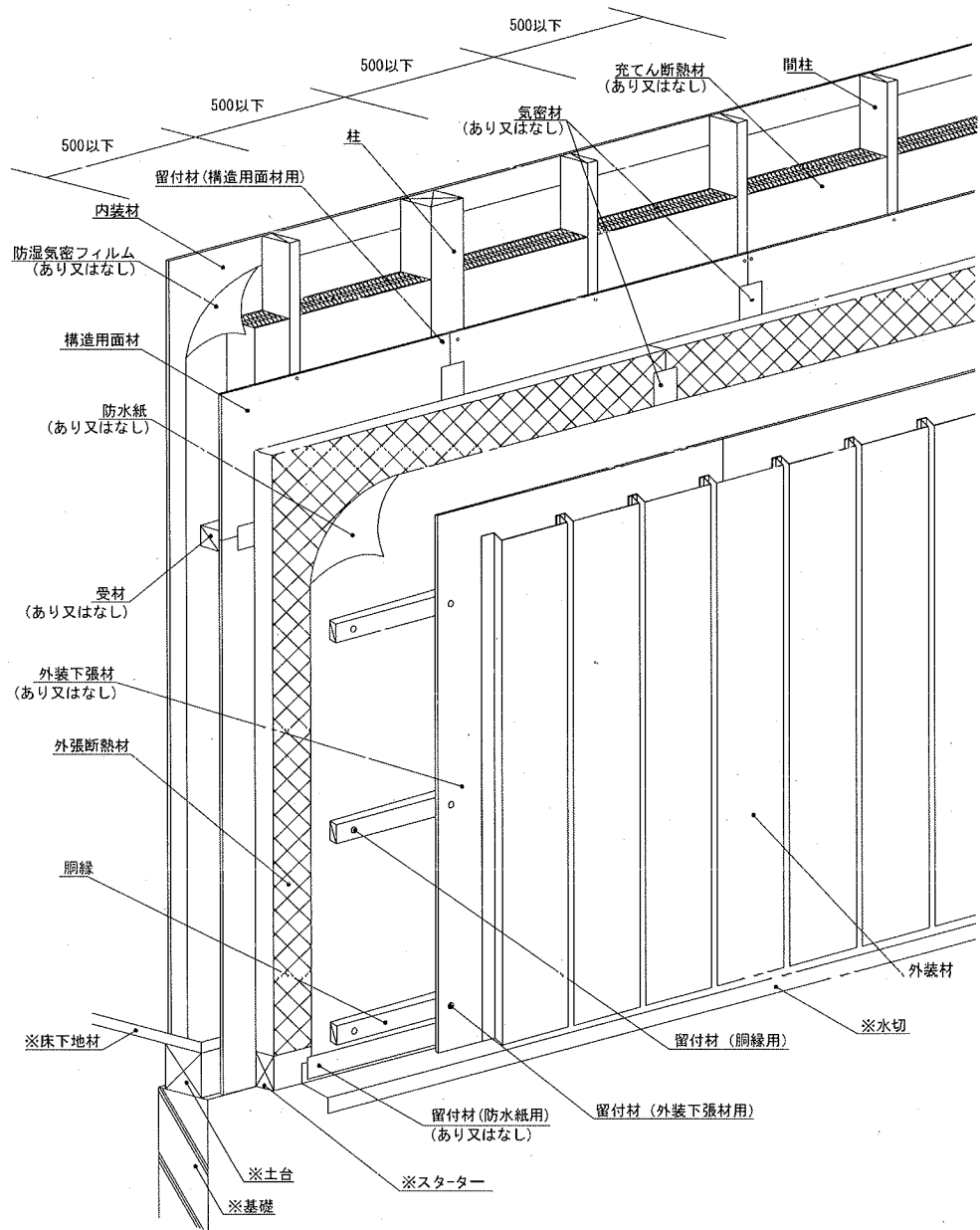
鉛直断面図・水平断面図：外装材横張り

図2 構造説明図

注) 寸法および材料構成は3のとおり



(外装材縦張り)

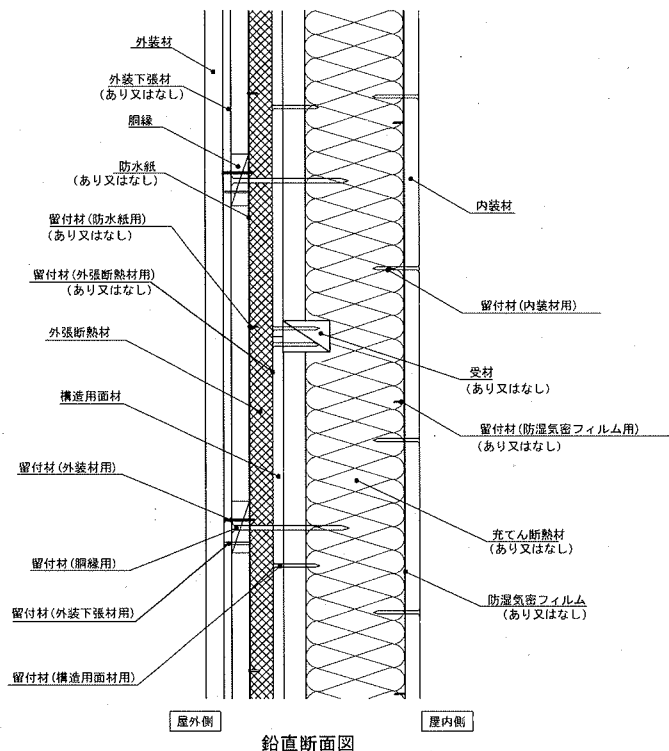
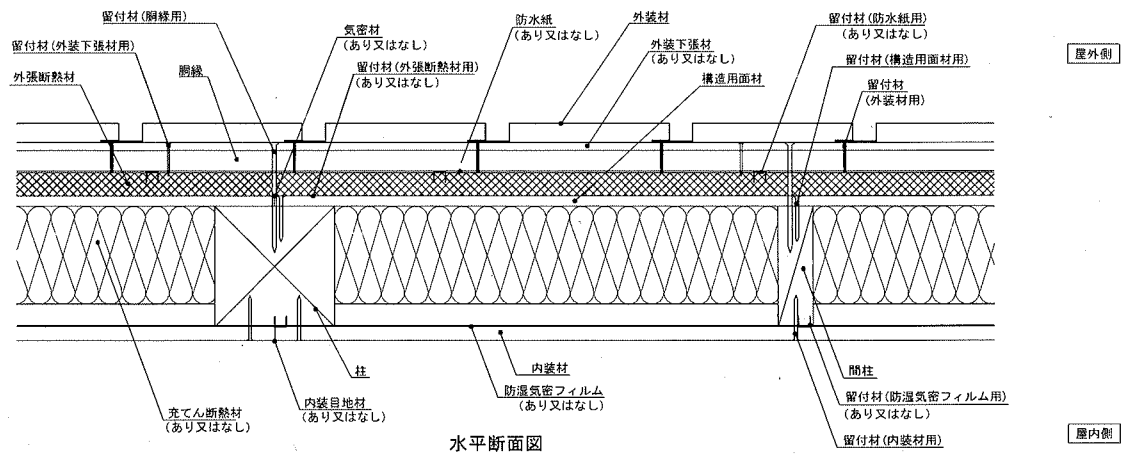


透視図：外装材縦張り

図3 構造説明図

注) 寸法および材料構成は3のとおり  
 ※：本評価対象に含まない

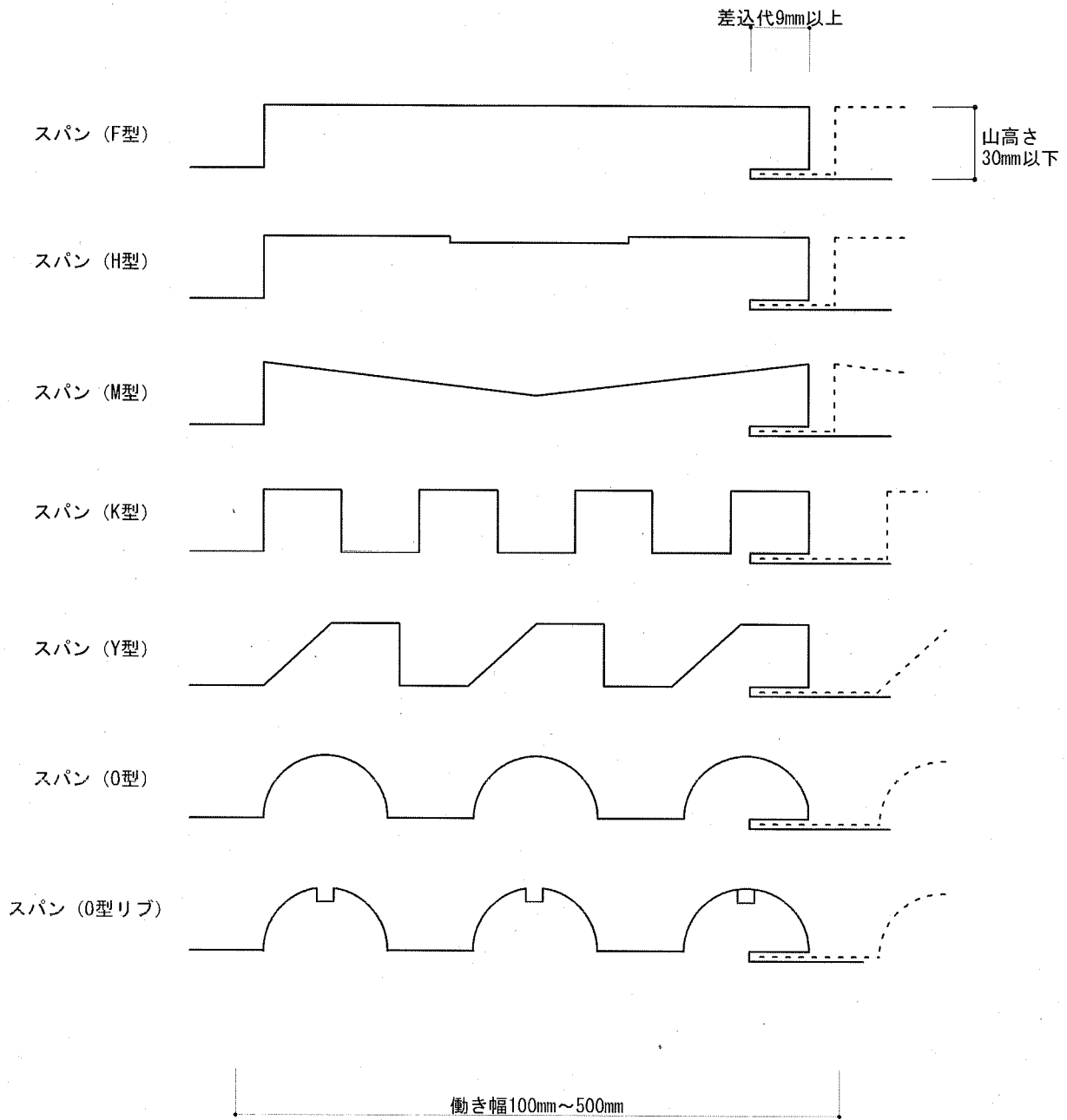
(別添-16)



鉛直断面図・水平断面図：外装材縦張り

図4 構造説明図

注) 寸法および材料構成は3のとおり



外装材断面形状図：I. 差込式

図5 構造説明図

注) 寸法および材料構成は3のとおり

(別添-18)

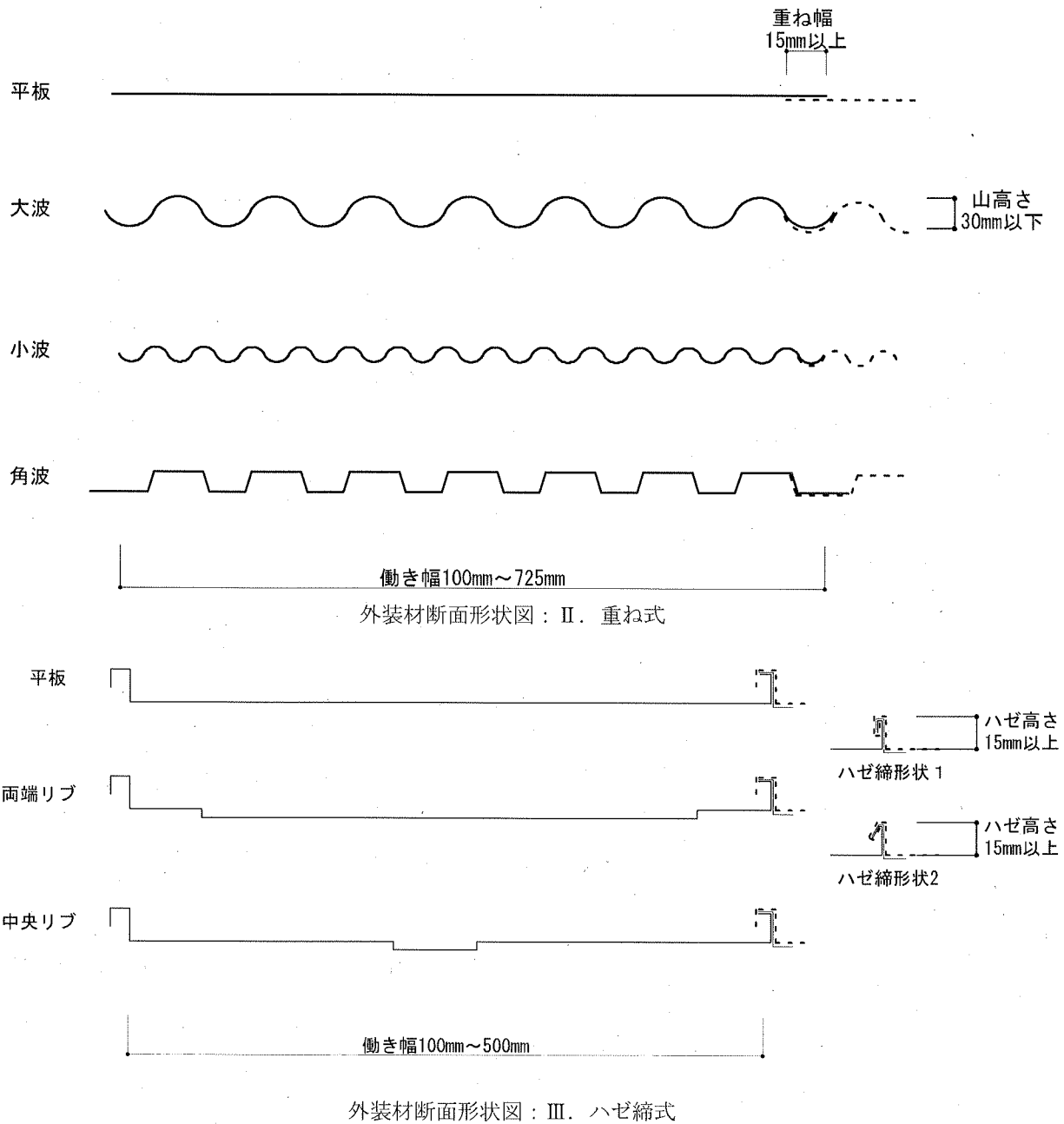


図6 構造説明図

注) 寸法及び材料構成は3のとおり