

認 定 書

国住指第 4090 号
令和 3 年 3 月 23 日

旭化成建材株式会社
代表取締役社長 山越 保正 様

国土交通大臣 赤羽 一嘉



下記の構造方法等については、建築基準法第 68 条の 25 第 1 項（同法第 88 条第 1 項において準用する場合を含む。）の規定に基づき、同法第 2 条第八号並びに同法施行令第 108 条第一号及び第二号（外壁（耐力壁）：各 30 分間）の規定に適合するものであることを認める。

記

1. 認定番号
PC030BE-3846-1(1)
2. 認定をした構造方法等の名称
木板・フェノールフォーム板・構造用面材 [木質系ボード、セメント板、火山性ガラス質複層板又はせっこうボード] 表張/せっこうボード裏張/木製軸組造外壁
3. 認定をした構造方法等の内容
別添の通り

(注意) この認定書は、大切に保存しておいてください。

1. 構造名

木板・フェノールフォーム板・構造用面材〔木質系ボード、セメント板、火山性ガラス質複層板又はせっこうボード〕
表張/せっこうボード裏張/木製軸組造外壁

2. 寸法及び形状等

(寸法単位：mm)

項 目	仕 様
壁 高	構造計算等により構造安全性が確かめられた寸法とする
壁 厚	176.5 以上


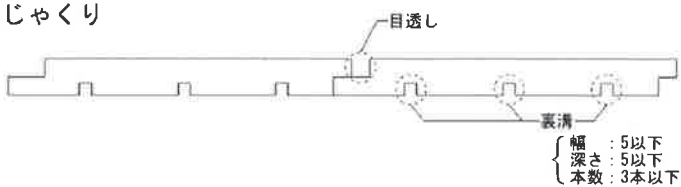
3. 材料構成

(1) 主構成材料

(寸法単位：mm)

項 目	仕 様
1 柱	<ul style="list-style-type: none"> ・材料 木材 ・材質 (1)～(4)のうち、いずれか一仕様とする <ul style="list-style-type: none"> (1)平成12年建設省告示第1452号に規定する構造用製材(JAS) (2)平成13年国土交通省告示第1024号に規定する構造用集成材(JAS) (3)平成13年国土交通省告示第1024号に規定する単板積層材(JAS) (4)平成12年建設省告示第1452号に規定する無等級材 ・寸法 105×105 以上 ・密度(気乾) 0.38±0.08g/cm³ 以上
2 間柱	<ul style="list-style-type: none"> ・材質 木 ・種類 <ul style="list-style-type: none"> (1)～(3)のうち、いずれか一仕様とする <ul style="list-style-type: none"> (1)製材 (2)集成材 (3)単板積層材 ・寸法 30×105 以上 45×105 以上(内装材・構造用面材縦目地部) ・間隔 500 以下

項目	仕様
3 外装材	<p>[1] 木材</p> <ul style="list-style-type: none"> ・材質 (1)、(2)のうち、いずれか一仕様とする <ul style="list-style-type: none"> (1) 日本農林規格の品質に適合する構造用製材、造作用製材、下地用製材、広葉樹製材 (2) 平成12年建設省告示第1452号に規定する無等級材のうち針葉樹材 ・密度(気乾) $0.38 \pm 0.08 \text{g/cm}^3$ 以上 ・厚さ 15 ± 1.5 以上 30 ± 3.0 以下 ・働き幅 100～240 <p>[2] 目地形状(外装材働き幅方向)</p> <p>(1)～(9)のうち、いずれか一仕様とする</p> <ol style="list-style-type: none"> (1) 突付け (2) 本実 (3) 相じゃくり (4) 突付け+目板 <ul style="list-style-type: none"> ・外装材間の働き幅方向の目地：隙間なし ・重なり幅 15 以上 (5) 本実+目板 <ul style="list-style-type: none"> ・外装材間の働き幅方向の目地：隙間なし ・重なり幅 15 以上 (6) 相じゃくり+目板 <ul style="list-style-type: none"> ・外装材間の働き幅方向の目地：隙間なし ・重なり幅 15 以上 (7) 大和張り(外装材+目板) <ul style="list-style-type: none"> ・外装材間の働き幅方向の目地：隙間あり ・外装材と目板の重なり幅 15 以上 (8) 大和張り(外装材+外装材) <ul style="list-style-type: none"> ・外装材間の働き幅方向の目地：隙間あり ・外装材と外装材の重なり幅 15 以上 (9) よろい張り <ul style="list-style-type: none"> ・外装材と外装材の重なり幅 15 以上 <div style="display: flex; justify-content: space-around; text-align: center;"> <div data-bbox="375 1288 438 1332">突付</div> <div data-bbox="462 1288 526 1332">本実</div> <div data-bbox="550 1288 678 1332">相じゃくり</div> <div data-bbox="710 1288 837 1332">突付+目板</div> <div data-bbox="869 1288 1029 1355">大和張り (外装材+目板)</div> <div data-bbox="1077 1288 1268 1355">大和張り (外装材+外装材)</div> <div data-bbox="1316 1288 1444 1332">よろい張り</div> </div> <p>[3] 目地形状(外装材長手方向)</p> <p>(1)、(2)のうち、いずれか一仕様とする</p> <ol style="list-style-type: none"> (1) なし(突付けの場合) (2) あり <ul style="list-style-type: none"> ・幅 10 ± 1 以下

項目	仕様
3 外装材 (つづき)	<p>[4]目透し (1)、(2)のうち、いずれか一仕様とする (1)なし (2)あり ・深さ 木板の最小厚さが7.5以上となる寸法以下 ・幅 15以下</p> <p>[5]裏溝 (1)、(2)のうち、いずれか一仕様とする (1)なし (2)あり ・幅5以下、深さ5以下、本数3本以下</p> <p>突付け</p>  <p>相じゃくり</p>  <p>[6]張り方 (1)、(2)のうち、いずれか一仕様とする (1)縦張り (2)横張り</p> <p>[7]表面塗装 (1)、(2)のうち、いずれか一仕様とする (1)なし (2)あり ・材料 塗材 ・材質 1)~9)のうち、いずれか一仕様とする 1)ウレタン系樹脂 ・塗布量 520g/m²以下 (有機固形分 312g/m²以下) 2)アクリル系樹脂 ・塗布量 520g/m²以下 (有機固形分 312g/m²以下) 3)アルキッド系樹脂 ・塗布量 520g/m²以下 (有機固形分 312g/m²以下) 4)シリコーン系樹脂 ・塗布量 520g/m²以下 (有機固形分 312g/m²以下) 5)フッ素系樹脂 ・塗布量 520g/m²以下 (有機固形分 312g/m²以下) 6)油性塗料 ・塗布量 520g/m²以下 (有機固形分 312g/m²以下) 7)合成樹脂塗料 ・塗布量 520g/m²以下 (有機固形分 312g/m²以下) 8)木材保護塗料 ・塗布量 520g/m²以下 (有機固形分 312g/m²以下) 9)光触媒塗料 (酸化チタン被覆) ・塗布量 520g/m²以下 (有機固形分 312g/m²以下)</p>

項目	仕様
4 目板	<p>(1)、(2)のうち、いずれか一仕様とする</p> <p>(1)なし</p> <p>(2)あり</p> <ul style="list-style-type: none"> ・材質 1)、2)のうち、いずれか一仕様とする <ul style="list-style-type: none"> 1) 日本農林規格の品質に適合する構造用製材、造作用製材、下地用製材、広葉樹製材 2) 平成12年建設省告示第1452号に規定する無等級材のうち針葉樹材 ・寸法 厚さ15×幅30以上 ・外装材との重なり幅 15以上
5 外装下地胴縁	<p>(1)、(2)のうち、いずれか一仕様とする</p> <p>(1)なし</p> <p>(2)あり (外装材が縦張りの場合に使用可)</p> <ul style="list-style-type: none"> ・材料 木材 ・材質 1)、2)のうち、いずれか一仕様とする <ul style="list-style-type: none"> 1) 日本農林規格の品質に適合する構造用製材、造作用製材、下地用製材、広葉樹製材 2) 平成12年建設省告示第1452号に規定する無等級材のうち針葉樹材 ・寸法 一般部：15×45以上 目地部：15×45以上×2本 又は15×90以上 ・間隔 500以下 ・張り方 横張り
6 胴縁	<ul style="list-style-type: none"> ・材料 木材 ・材質 (1)、(2)のうち、いずれか一仕様とする <ul style="list-style-type: none"> (1) 日本農林規格の品質に適合する構造用製材、造作用製材、下地用製材、広葉樹製材 (2) 平成12年建設省告示第1452号に規定する無等級材のうち針葉樹材 ・寸法 一般部：15×45以上 目地部：15×45以上×2本 又は15×90以上 ・間隔 500以下 ・張り方 (1)、(2)のうち、いずれか一仕様とする <ul style="list-style-type: none"> (1) 縦張り (2) 横張り

項 目	仕 様
7 外張断熱材	<ul style="list-style-type: none"> ・材料 (1)、(2)のうち、いずれか一仕様とする <ul style="list-style-type: none"> (1)フェノールフォーム断熱材 (JIS A 9521) (2)フェノールフォーム保温板 (JIS A 9511) ・密度 (基材) $29_{\pm 3} \sim 41_{\pm 4}$ kg/m³ ・組成 (質量%) (1)～(3)のうち、いずれか一仕様とする <ul style="list-style-type: none"> (1) <ul style="list-style-type: none"> フェノール系樹脂 (レゾール系樹脂) 100 発泡剤 (炭化水素系) $5_{\pm 2}$ (外割) (2) <ul style="list-style-type: none"> フェノール系樹脂 (レゾール系樹脂) 100 発泡剤 (炭化水素系と HFO の混合) $12_{\pm 2}$ (外割) ※炭化水素系は $5_{\pm 2}$ 以下 (3) <ul style="list-style-type: none"> フェノール系樹脂 (レゾール系樹脂) 100 発泡剤 (炭化水素系と HFO の混合) $10_{\pm 2}$ (外割) ※炭化水素系は $5_{\pm 2}$ 以下 ・面材 (両面) (1)～(6)のうち、いずれか一仕様とする <ul style="list-style-type: none"> (1)なし (2)ポリエステル系不織布 <ul style="list-style-type: none"> ・使用量 $10_{\pm 1} \sim 30_{\pm 3}$g/m² (片面当り) (3)ポリプロピレン不織布 <ul style="list-style-type: none"> ・使用量 $10_{\pm 1} \sim 30_{\pm 3}$g/m² (片面当り) (4)ポリエチレン加工紙 <ul style="list-style-type: none"> ・使用量 $10_{\pm 1} \sim 30_{\pm 3}$g/m² (片面当り) (5)不燃性の加工紙 (けい酸マグネシウム紙、ガラス繊維紙、アルミニウムはく、ガラス繊維複合紙) (6)張り合わせアルミニウム箔 ・形状 平板 ・張り方 (1)、(2)のうち、いずれか一仕様とする <ul style="list-style-type: none"> (1)単層張り <ul style="list-style-type: none"> ・厚さ $20_{\pm 2} \sim 100_{\pm 4}$ (2)重ね張り <ul style="list-style-type: none"> ・厚さ $20_{\pm 2} \sim 80_{\pm 2} + 20_{\pm 2} \sim 80_{\pm 2}$ (総厚 $40_{\pm 2} \sim 100_{\pm 4}$)

項目	仕様
8 構造用面材	<p>(1)～(4)のうち、いずれか一仕様とする</p> <p>(1)木質系ボード</p> <ul style="list-style-type: none"> ・材質 1)～5)のうち、いずれか一仕様とする 1)構造用合板 <ul style="list-style-type: none"> ・規格 JAS ・厚さ 9以上 2)構造用パネル <ul style="list-style-type: none"> ・規格 JAS ・厚さ 9以上 3)パーティクルボード (JIS A 5908) <ul style="list-style-type: none"> ・厚さ 9以上 4)ミディアムデンシティファイバーボード (JIS A 5905) <ul style="list-style-type: none"> ・厚さ 9以上 ・密度 $0.70_{\pm 0.07}g/cm^3$以上 5)シージングボード (JIS A 5905) <ul style="list-style-type: none"> ・厚さ 12以上 ・密度 $0.33g/cm^3$以上 <p>(2)セメント板</p> <ul style="list-style-type: none"> ・材質 1)～8)のうち、いずれか一仕様とする 1)硬質木毛セメント板 (JIS A 5404) <ul style="list-style-type: none"> ・厚さ 15以上 2)硬質木片セメント板 (JIS A 5404) <ul style="list-style-type: none"> ・厚さ 12以上 3)パルプセメント板 (JIS A 5414) <ul style="list-style-type: none"> ・厚さ 9以上 4)フレキシブル板 (JIS A 5430) <ul style="list-style-type: none"> ・厚さ 9以上 5)けい酸カルシウム板 (JIS A 5430) <ul style="list-style-type: none"> ・厚さ 9以上 6)スラグせっこう板 (JIS A 5430) <ul style="list-style-type: none"> ・厚さ 9以上 7)両面アクリル系樹脂塗装／パルプ・けい酸質混入セメント板 (国土交通大臣認定：QM-0457) <ul style="list-style-type: none"> ・厚さ 9以上 8)繊維混入けい酸カルシウム板 (国土交通大臣認定：NM-8578) <ul style="list-style-type: none"> ・厚さ 9以上

項目	仕様
8 構造用面材 (つづき)	(3)火山性ガラス質複層板 (JIS A 5440) ・厚さ 9 以上 (4)せっこうボード ・材質 1)~4)のうち、いずれか一仕様とする 1)せっこうボード (JIS A 6901) ・厚さ 9.5 以上 2)強化せっこうボード (JIS A 6901) ・厚さ 12.5 以上 3)両面ボード用原紙張/せっこう板 (国土交通大臣認定：NM-4127) ・厚さ 9.5 以上 4)ボード用原紙張ガラス繊維混入せっこう板 (国土交通大臣認定：QM-0954-1) ・厚さ 9.5 以上
9 内装材	(1)、(2)のうち、いずれか一仕様とする (1)せっこうボード (JIS A 6901) ・厚さ 12.5 以上 (2)強化せっこうボード (JIS A 6901) ・厚さ 12.5 以上 ・目地形状 (1)~(3)のうち、いずれか一仕様とする (1)ベベル (2)スクウェア (3)テーパー

項 目	仕 様
①防水紙	<p>(1)、(2)のうち、いずれか一仕様とする</p> <p>(1)なし</p> <p>(2)あり</p> <ul style="list-style-type: none"> ・材料 1)、2)のうち、いずれか一仕様とする 1)アスファルトフェルト (JIS A 6005) <ul style="list-style-type: none"> ・単位面積質量の呼び 430 以下 2)透湿防水シート (JIS A 6111) <ul style="list-style-type: none"> ・材質 ①～③のうち、いずれか一仕様とする ①ポリエチレン ②ポリエステル ③ポリプロピレン ・厚さ 0.4 以下 ・面材 ①、②のうち、いずれか一仕様とする ①なし ②あり <ul style="list-style-type: none"> ・材質 i)、ii)のうち、いずれか一仕様とする i)アルミニウムはく ii)アルミニウム蒸着
②気密材	<p>[1]構造用面材用</p> <p>(1)、(2)のうち、いずれか一仕様とする</p> <p>(1)なし</p> <p>(2)あり</p> <ul style="list-style-type: none"> ・材料 1)、2)のうち、いずれか一仕様とする 1)粘着層付きテープ <ul style="list-style-type: none"> ・材質 ①～⑧のうち、いずれか一仕様とする ①ブチルゴム系 ②EPDM ゴム系 ③アクリル系 ④アスファルト系 ⑤ポリエチレン系 ⑥ポリエステル系 ⑦ポリプロピレン系 ⑧ポリオレフィン系 ・寸法 厚さ $1.0_{\pm 0.1}$ 以下 幅 100 以下 ・使用量 $120_{\pm 12}g/m$ 以下 2)アルミニウムはく付き粘着テープ <ul style="list-style-type: none"> ・材質 ①～③のうち、いずれか一仕様とする ①ポリエチレン系 ②ポリエステル系 ③ポリプロピレン系 ・寸法 厚さ $1.0_{\pm 0.1}$ 以下 幅 100 以下 ・使用量 $120_{\pm 12}g/m$ 以下

項 目	仕 様
②気密材 (つづき)	[2]外張断熱材用 (1)、(2)のうち、いずれか一仕様とする (1)なし (2)あり ・材料 1)、2)のうち、いずれか一仕様とする 1)粘着層付きテープ ・材質 ①～⑧のうち、いずれか一仕様とする ①ブチルゴム系 ②EPDM ゴム系 ③アクリル系 ④アスファルト系 ⑤ポリエチレン系 ⑥ポリエステル系 ⑦ポリプロピレン系 ⑧ポリオレフィン系 ・寸法 厚さ $1.0_{\pm 0.1}$ 以下 幅 100 以下 ・使用量 $120_{\pm 12}$ g/m 以下 2)アルミニウムはく付き粘着テープ ・材質 ①～③のうち、いずれか一仕様とする ①ポリエチレン系 ②ポリエステル系 ③ポリプロピレン系 ・寸法 厚さ $1.0_{\pm 0.1}$ 以下 幅 100 以下 ・使用量 $120_{\pm 12}$ g/m 以下

項 目	仕 様
③内装下地材	(1)、(2)のうち、いずれか一仕様とする (1)なし (2)あり ・材質 1)、2)のうち、いずれか一仕様とする 1)日本農林規格の品質に適合する構造用製材、造作用製材、下地用製材、広葉樹製材 2)平成12年建設省告示第1452号に規定する無等級材のうち針葉樹材 ・寸法 15×45以上
④防湿気密シート	(1)、(2)のうち、いずれか一仕様とする (1)なし (2)あり ・材料 1)～3)のうち、いずれか一仕様とする 1)住宅用プラスチック系防湿フィルム (JIS A 6930) ・厚さ 0.20以下 2)包装用ポリエチレンフィルム (JIS Z 1702) ・厚さ 0.20以下 3)農業用ポリエチレンフィルム (JIS K 6781) ・厚さ 0.20以下
⑤外装目地材	(1)、(2)の併用 (1)建築用シーリング材 ・材質 1)～5)のうち、いずれか一仕様とする 1)ポリウレタン系 2)アクリル系 3)アクリルウレタン系 4)ポリサルファイド系 5)シリコン系 ・使用量 56 \pm 5.6g/m以上 (2)バックアップ材 ・材質 1)～5)のうち、いずれか一仕様とする 1)ポリエチレン系 2)ポリスチレン系 3)ポリウレタン系 4)ポリプロピレン系 5)塩化ビニル系 ・使用量 4 \pm 0.9g/m以上
⑥内装材目地処理材	(1)、(2)のうち、いずれか一仕様とする (1)なし (2)あり ・材料 1)又は1)及び2)の併用 1)せっこうボード用目地処理材 (JIS A 6914) ・塗布量 50g/m以上 2)ガラスファイバーテープ ・厚さ 0.13以上 ・幅 35以上

項目	仕様
⑦留付材	<p>[1]外装材固定用</p> <ul style="list-style-type: none"> ・材料 (1)、(2)のうち、いずれか一仕様とする <ul style="list-style-type: none"> (1)くぎ <ul style="list-style-type: none"> ・材質 1)、2)のうち、いずれか一仕様とする <ul style="list-style-type: none"> 1)鋼製又はステンレス鋼製 2)真ちゅう ・寸法 $\phi 2.15$ 以上×長さ 38 以上 (2)ねじ <ul style="list-style-type: none"> ・材質 1)、2)のうち、いずれか一仕様とする <ul style="list-style-type: none"> 1)鋼製又はステンレス鋼製 2)真ちゅう ・呼び寸法 $\phi 3.5$ 以上×長さ 38 以上 ・留付間隔又は本数 <ul style="list-style-type: none"> ・長さ方向 500 以下 ・幅方向 1 段につき 2 本留め (外装材の働き幅 100~150) 1 段につき 3 本留め (外装材の働き幅 150~240) <p>[2]目板固定用</p> <p>(1)、(2)のうち、いずれか一仕様とする</p> <ul style="list-style-type: none"> (1)なし (2)あり (外装材形状が突付け、本実、相じゃくり、大和張りの場合に使用可) <ul style="list-style-type: none"> ・材料 (1)、(2)のうち、いずれか一仕様とする <ul style="list-style-type: none"> 1)くぎ <ul style="list-style-type: none"> ・材質 1)、2)のうち、いずれか一仕様とする <ul style="list-style-type: none"> 1)鋼製又はステンレス鋼製 2)真ちゅう <ul style="list-style-type: none"> ・寸法 $\phi 2.15$ 以上×長さ 38 以上 2)ねじ <ul style="list-style-type: none"> ・材質 1)、2)のうち、いずれか一仕様とする <ul style="list-style-type: none"> 1)鋼製又はステンレス鋼製 2)真ちゅう <ul style="list-style-type: none"> ・呼び寸法 $\phi 3.5$ 以上×長さ 38 以上 ・留付間隔 500 以下

項目	仕様
⑦留付材 (つづき)	<p>[3]外装下地胴縁固定用</p> <p>(1)、(2)のうち、いずれか一仕様とする</p> <p>(1)なし</p> <p>(2)あり</p> <ul style="list-style-type: none"> ・材料 1)、2)のうち、いずれか一仕様とする 1)くぎ <ul style="list-style-type: none"> ・材質 鋼製又はステンレス鋼製 ・寸法 $\phi 2.15$ 以上×長さ 38 以上 2)ねじ <ul style="list-style-type: none"> ・材質 鋼製又はステンレス鋼製 ・呼び寸法 $\phi 3.5$ 以上×長さ 38 以上 ・留付間隔 500 以下 <p>[4]外張断熱材仮留用</p> <p>(1)、(2)のうち、いずれか一仕様とする</p> <p>(1)なし</p> <p>(2)あり</p> <ul style="list-style-type: none"> ・材料 1)~3)のうち、いずれか一仕様とする 1)粘着層付きテープ <ul style="list-style-type: none"> ・材質 ①~⑧のうち、いずれか一仕様とする ①ブチルゴム系 ②EPDM ゴム系 ③アクリル系 ④アスファルト系 ⑤ポリエチレン系 ⑥ポリエステル系 ⑦ポリプロピレン系 ⑧ポリオレフィン系 ・厚さ 1.0 ± 0.1 以下 ・幅 100 以下 ・使用量 120 ± 12g/m 以下 2)くぎ <ul style="list-style-type: none"> ・材質 鋼製又はステンレス鋼製 ・寸法 $\phi 2.15$ ×長さ 38 以上 3)ねじ <ul style="list-style-type: none"> ・材質 鋼製又はステンレス鋼製 ・呼び寸法 $\phi 3.5$ ×長さ 38 以上 <p>[5]外張断熱材・胴縁固定用</p> <ul style="list-style-type: none"> ・材料 外張断熱材固定用専用ねじ ・材質 鋼製又はステンレス鋼製 ・呼び寸法 $\phi 4.2$ 以上×長さ 75 以上かつ、のみ込み寸法 40 以上 ・留付間隔 500 以下 (胴縁直交方向) 100 以上 500 以下 (胴縁方向)

項目	仕様
⑦留付材 (つづき)	<p>[6]構造用面材固定用</p> <ul style="list-style-type: none"> ・材料 (1)、(2)のうち、いずれか一仕様とする (1)くぎ <ul style="list-style-type: none"> ・材質 鋼製又はステンレス鋼製 ・寸法 $\phi 1.70$ 以上×長さ 25 以上 (2)ねじ <ul style="list-style-type: none"> ・材質 鋼製又はステンレス鋼製 ・呼び寸法 $\phi 3.1$ 以上×長さ 25 以上 ・留付間隔 周辺部 200 以下 中間部 300 以下 <p>[8]内装下地材固定用</p> <p>(1)、(2)のうち、いずれか一仕様とする</p> <p>(1)なし</p> <p>(2)あり</p> <ul style="list-style-type: none"> ・材料 1)、2)のうち、いずれか一仕様とする 1)くぎ <ul style="list-style-type: none"> ・材質 鋼製又はステンレス鋼製 ・呼び寸法 $\phi 2.15$ 以上×長さ 38 以上 2)ねじ <ul style="list-style-type: none"> ・材質 鋼製又はステンレス鋼製 ・呼び寸法 $\phi 3.5$ 以上×長さ 38 以上 ・留付本数 柱、間柱に 1 本以上/1 箇所 <p>[9]内装材固定用</p> <ul style="list-style-type: none"> ・材料 (1)、(2)のうち、いずれか一仕様とする (1)くぎ <ul style="list-style-type: none"> ・材質 鋼製又はステンレス鋼製 ・呼び寸法 $\phi 1.70$ 以上×長さ 25 以上 (2)ねじ <ul style="list-style-type: none"> ・材質 鋼製又はステンレス鋼製 ・呼び寸法 $\phi 3.1$ 以上×長さ 25 以上 ・留付間隔 周辺部 200 以下 中間部 300 以下

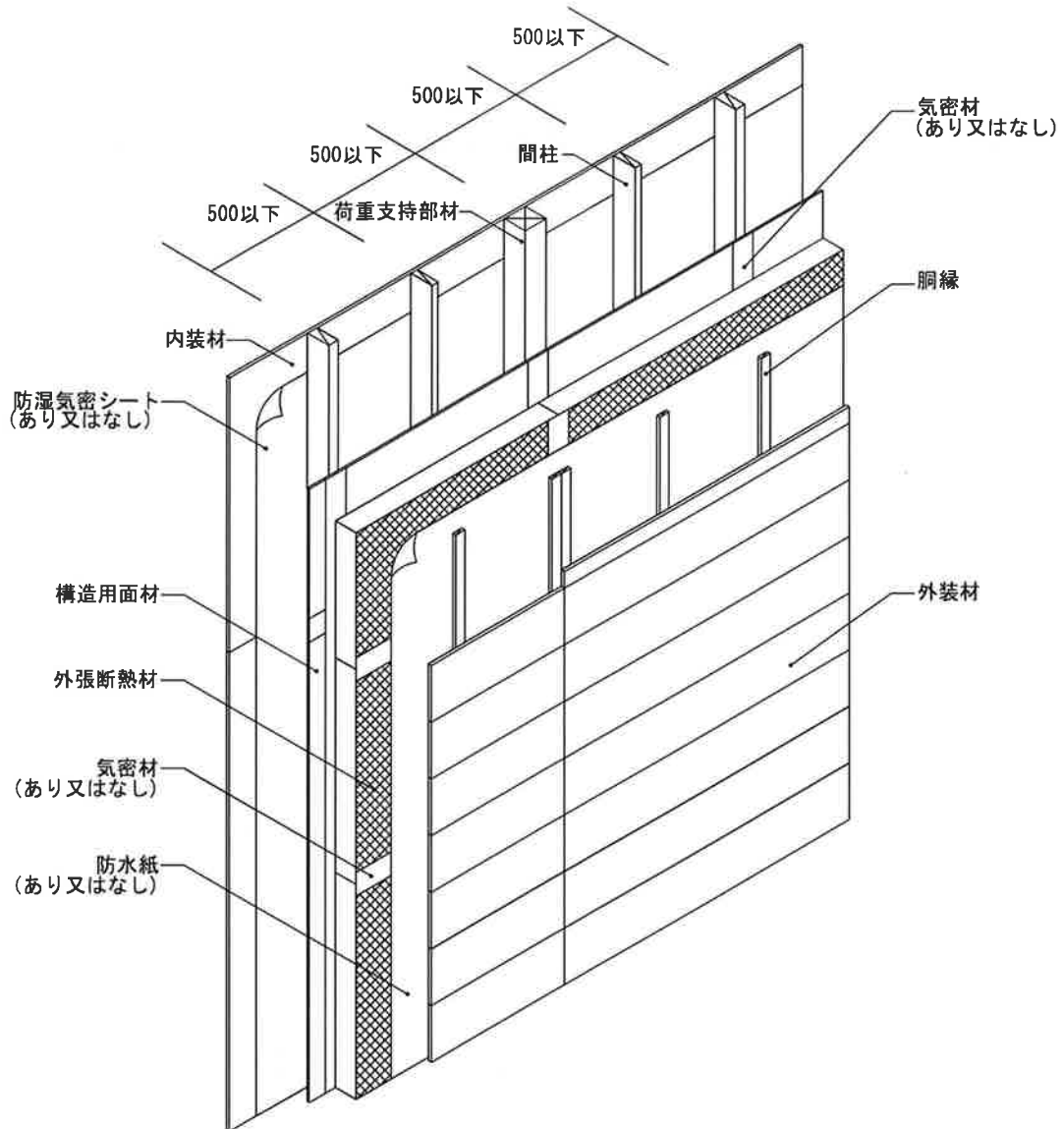
項目	仕様
⑦留付材 (つづき)	<p>[10]防水紙固定用</p> <p>(1)、(2)のうち、いずれか一仕様とする</p> <p>(1)なし</p> <p>(2)あり</p> <ul style="list-style-type: none"> ・材料 1)、2)又は1)及び2)の併用 1)粘着層付きテープ <ul style="list-style-type: none"> ・材質 ①～⑧のうち、いずれか一仕様とする ①ブチルゴム系 ②EPDM ゴム系 ③アクリル系 ④アスファルト系 ⑤ポリエチレン系 ⑥ポリエステル系 ⑦ポリプロピレン系 ⑧ポリオレフィン系 ・寸法 厚さ $1.0_{\pm 0.1}$以下 幅 100以下 ・使用量 $120_{\pm 12}g/m$以下 2)ステーブル <ul style="list-style-type: none"> ・材質 鋼製又はステンレス鋼製 ・寸法 肩幅 10以上、足長 10以上 ・留付間隔 1000以下 <p>[11]防湿気密シート固定用</p> <p>(1)、(2)のうち、いずれか一仕様、又は(1)及び(2)の併用とする</p> <p>(1)粘着層付きテープ</p> <ul style="list-style-type: none"> ・材質 1)～8)のうち、いずれか一仕様とする 1)ブチルゴム系 2)EPDM ゴム系 3)アクリル系 4)アスファルト系 5)ポリエチレン系 6)ポリエステル系 7)ポリプロピレン系 8)ポリオレフィン系 <ul style="list-style-type: none"> ・寸法 厚さ $1.0_{\pm 0.1}$以下 幅 100以下 ・使用量 $120_{\pm 12}g/m$以下 (2)ステーブル <ul style="list-style-type: none"> ・材質 鋼製又はステンレス鋼製 ・寸法 肩幅 10以上、足長 10以上 ・留付間隔 1000以下

4. 構造説明図

構造説明図を、図1～図5に示す。

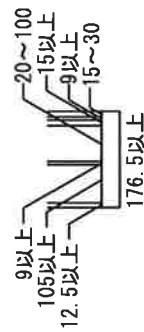
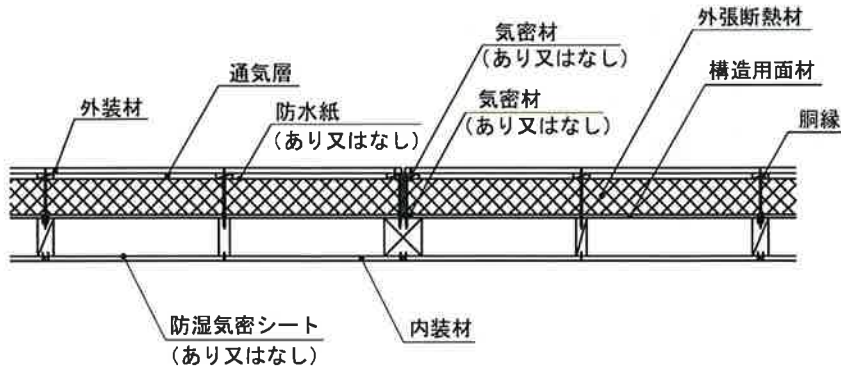
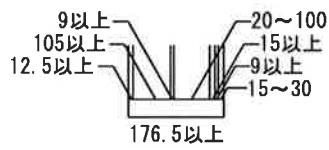
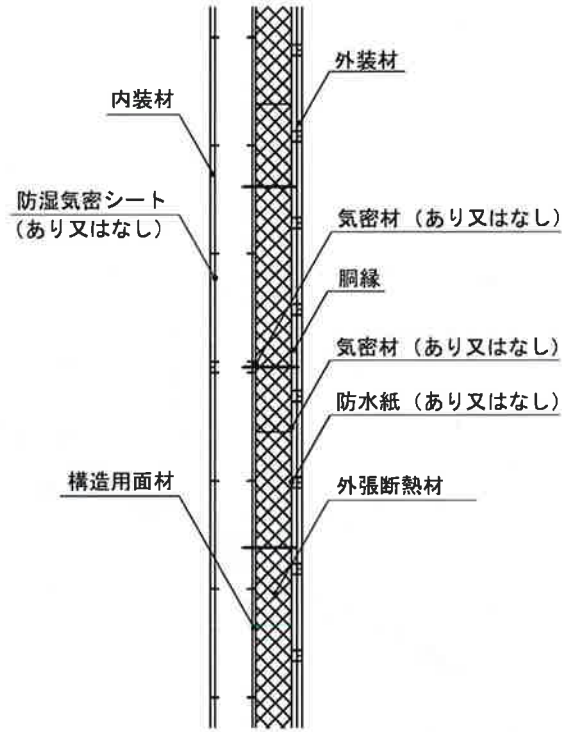
図1 構造説明図

(寸法単位：mm)



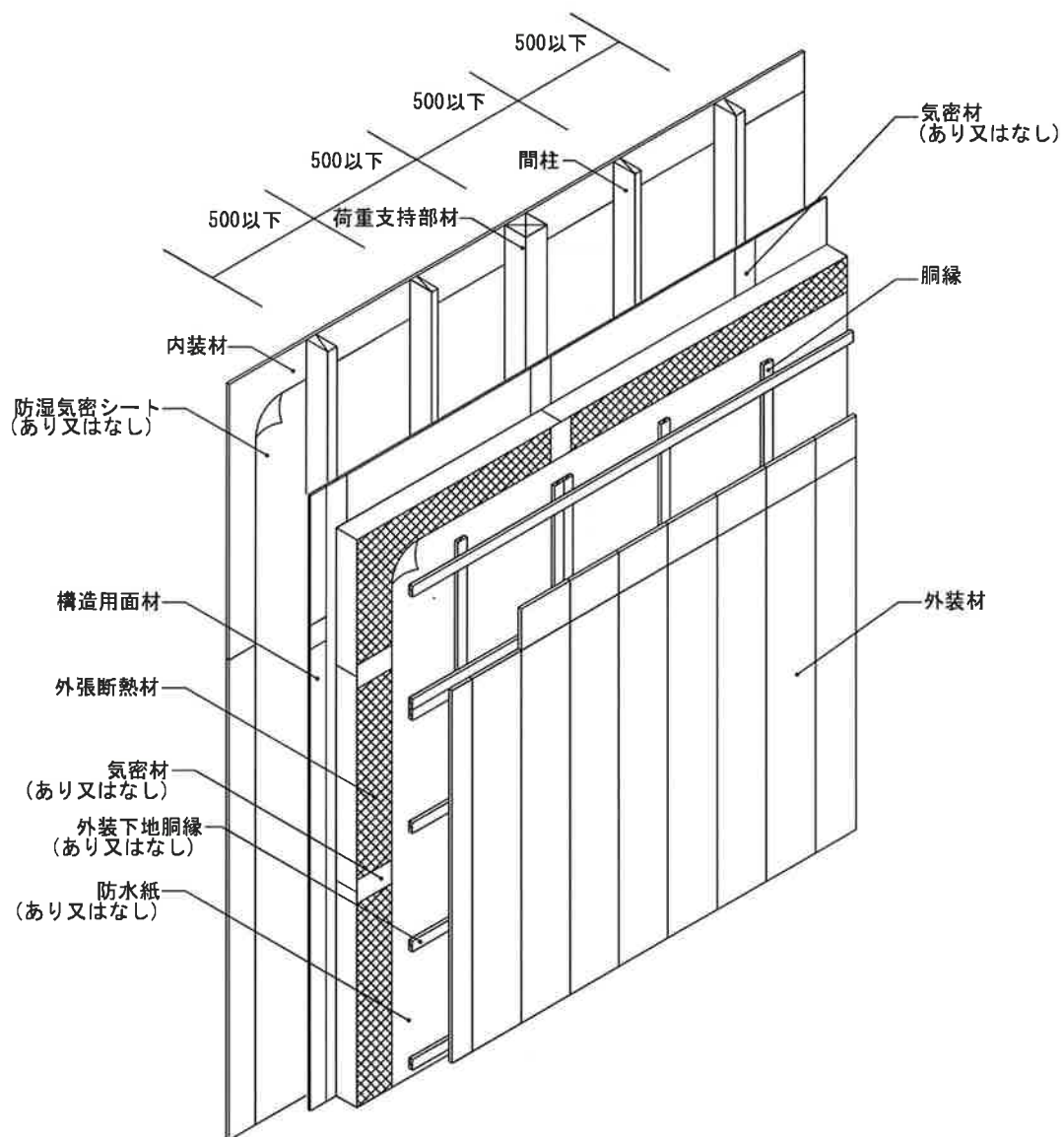
外装材横張りの場合

注) 寸法および材料構成は2および3のとおり



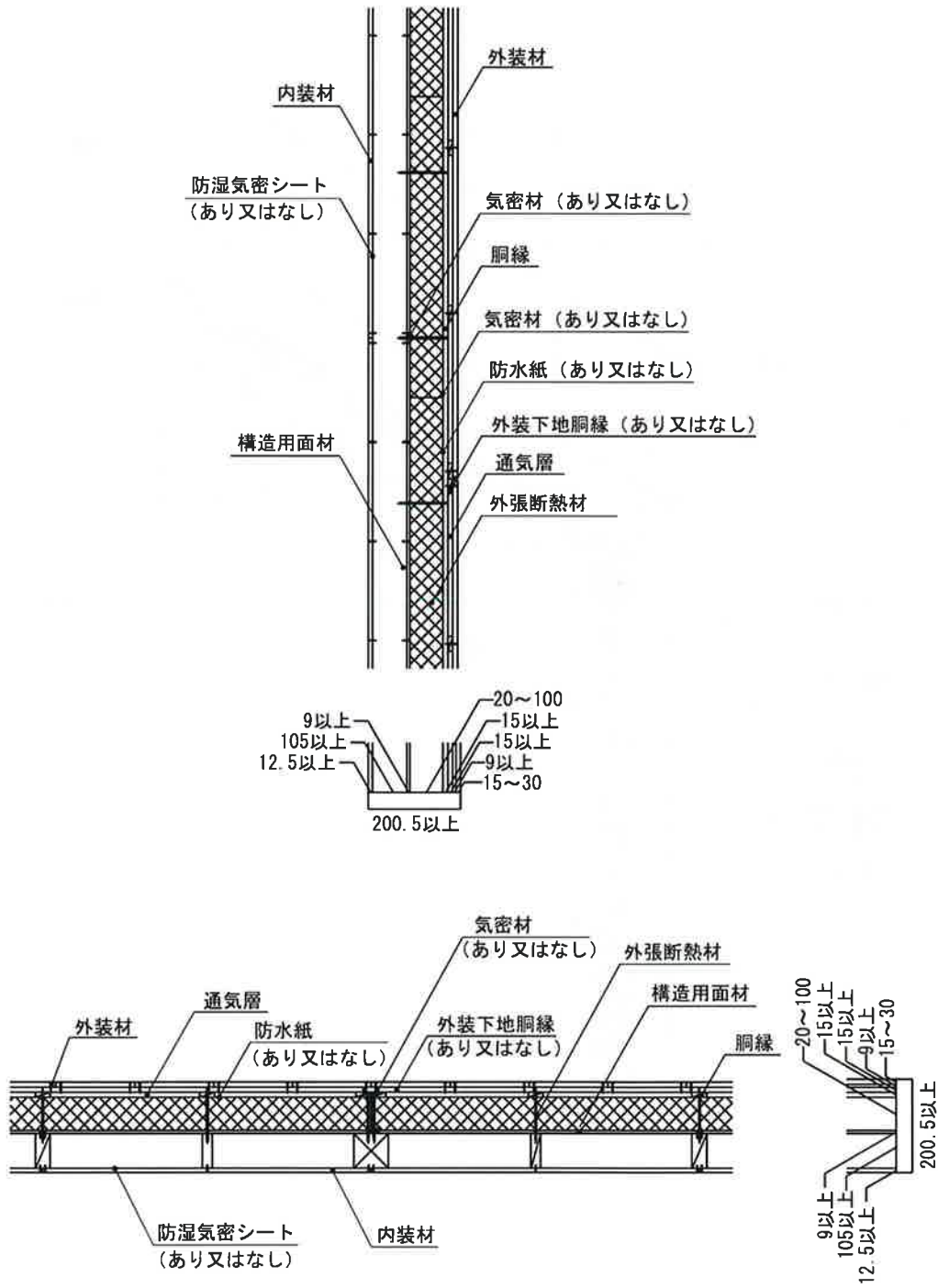
外装材横張りの場合

注) 寸法および材料構成は2および3のとおり



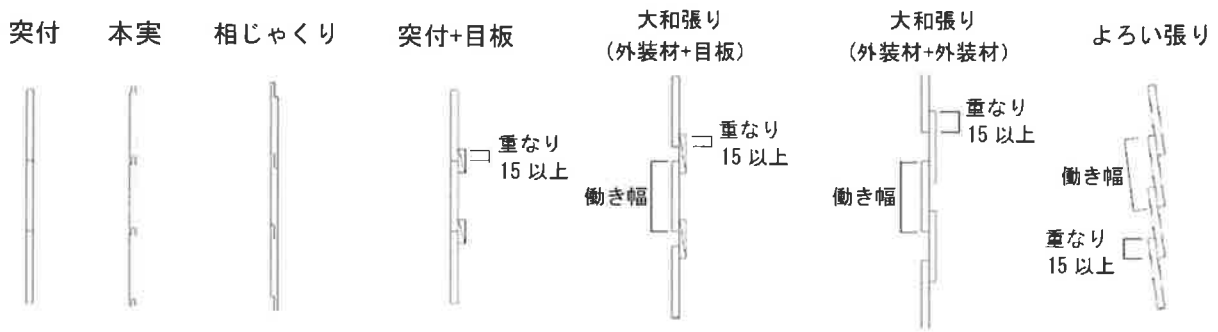
外装材縦張りの場合

注) 寸法および材料構成は2および3のとおり

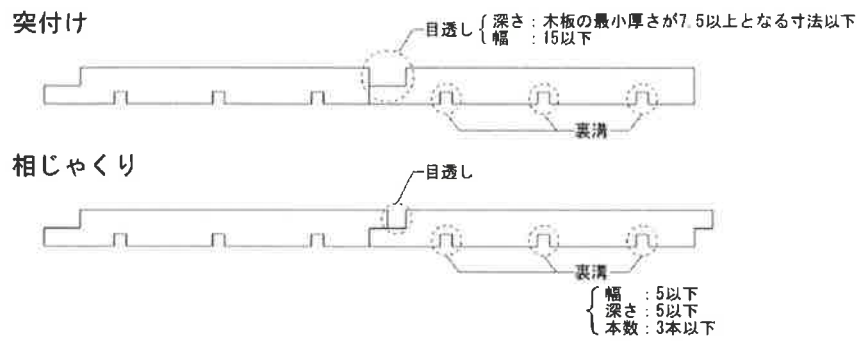


外装材縦張りの場合

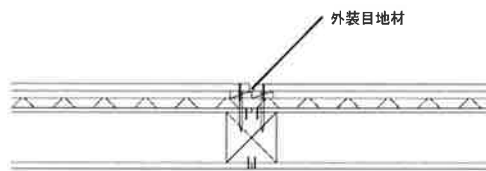
注) 寸法および材料構成は 2 および 3 のとおり



外装材目地形状 (働き幅方向)



外装材目地部 (働き幅方向)



外装材目地形状 (長手方向)

注) 寸法および材料構成は2および3のとおり

5. 施工方法等

<施工手順>

施工は以下の手順で行う。

1) 構造躯体の施工

柱及び間柱は、反り曲がりのないものを使用する。

柱及び間柱は、土台に対して垂直に使用し 500mm 以下の間隔で取付ける。

2) 構造用面材の取付け（構造用面材を用いる場合）

構造用面材は、構造用面材固定用留付材を用いて柱、間柱、胴差（評価対象外）、土台（評価対象外）等に取り付ける。

3) 外張断熱材の仮留め（仮留めを行う場合）

外張断熱材を仮留めする場合には、外張断熱材仮留用留付材を用いて、仮留めする。

4) 外張断熱材の取付け

外張断熱材は、外張断熱材・胴縁固定用留付材を用いて、柱、間柱または構造用面材に取り付ける。

5) 防水紙の張付け（防水紙を用いる場合）

防水紙は、重ね代を縦 100mm 以上、横 100mm 以上とり、防水紙固定用留付材を用いて張り付ける。

なお、張り付ける際にはたるみ、しわのないように張り付ける。

6) 胴縁の取付け

胴縁は胴縁固定用留付材を用いて、柱、間柱または構造用面材に取り付ける。

7) 外装材の取付けおよび目板の取付け（目板を用いる場合）

外装材の張り方は、縦張りまたは横張りとする。

外装材は外装材固定用留付材を用いて、胴縁に取り付ける。

目板は、必要に応じて目板固定用留付材を用いて、胴縁または外装材に取り付ける。

節部の欠け等は、必要に応じて、木材やアクリル樹脂系接着剤、エポキシ樹脂系接着剤を用いて補修する。

※外装材の目地処理（外装材働き幅方向）は、張り方に応じて、以下の方法で行う。

(1) 突付け

外装材は端部を密着させ、隙間が生じないように取付ける。

(2) 本実

外装材の重ね代は、指定寸法を確保し、上実・下実のいずれかの端部は相互に密着させるように張付ける。

(3) 相じゃくり

外装材の重ね代は、指定寸法を確保し、上実・下実のいずれかの端部は相互に密着させるように張付ける。

(4) 突付け+目板、本実+目板、相じゃくり+目板

外装材は端部を密着させ隙間が生じないようにし、目板は重ね代の指定寸法を確保して、外装材と目板は相互に密着させるように張付ける。

(5) 大和張り（外装+目板）

外装材は目板との重ね代の指定寸法を確保して、外装材と目板は相互に密着させるように張付ける。

(6) 大和張り（外装+外装）

外装材の重ね代は指定寸法を確保し、外装材同士は相互に密着させるように張付ける。

(7) よろい張り

外装材の重ね代は指定寸法を確保し、外装材同士は相互に密着させるように張付ける。

※外装材の目地処理（外装材長手方向）は、張り方に応じて、以下の方法で行う。

(1) 突付け目地

外装材は端部を密着させ、隙間が生じないように取付ける。

(2) シーリング材とバックアップ材の併用目地

目地幅には、バックアップ材を用いて、その上に隙間が生じないようにシーリング材を充てんする。

8) 内装下地材の取付け（内装下地材を用いる場合）

内装下地材は、内装材の横目地となる位置の柱及び間柱間に、内装下地材固定用留付材を用いて取付ける。

9) 防湿気密シートの張付け（防湿気密シートを用いる場合）

防湿気密シートは、重ね代を100mm以上とり、防湿気密シート固定用留付材を用いて、柱及び間柱に張り付ける。
なお、張り付ける際はたるみ、しわのないように張り付ける。

10) 内装材の取付け

内装材は、内装材固定用留付材を用い、柱、間柱、胴差(評価対象外)、土台(評価対象外)等に取付ける。
目地部には必要に応じて内装材用目地処理材を施し、平滑に仕上げる。

