



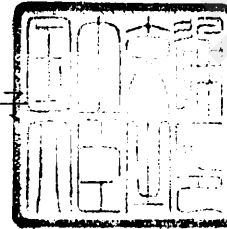
# 認定書

国住指第2034号  
平成15年9月19日

旭化成建材株式会社

代表取締役社長 佐次洋一 様

国土交通大臣 林 寛子



下記の構造方法又は建築材料については、建築基準法第68条の26第1項（同法第88条第1項において準用する場合を含む。）の規定に基づき、同法第2条第七号の二並びに同法施行令第107条の2第一号、第二号及び第三号（外壁（耐力壁）：各45分間）の規定に適合するものであることを認める。

## 記

### 1. 認定番号

Q F 0 4 5 B E - 0 1 2 3

### 2. 認定をした構造方法又は建築材料の名称

アクリルウレタン系樹脂塗装木繊維混入セメントけい酸カルシウム板・フェノールフォーム保温板・構造用合板表張／強化せっこうボード裏張／木製枠組造外壁

### 3. 認定をした構造方法又は建築材料の内容

別添の通り

## 1. 構造名

アクリルウレタン系樹脂塗装木繊維混入セメントけい酸カルシウム板・フェノールフォーム保温板  
 ・構造用合板表張／強化せっこうボード裏張／木製枠組造外壁

## 2. 寸法および形状等

(寸法単位：mm)

項目	申請構造
壁幅	455以上
壁高	13000以下
壁厚	159以上(くぎ留めの場合) 162以上(金具留めの場合)

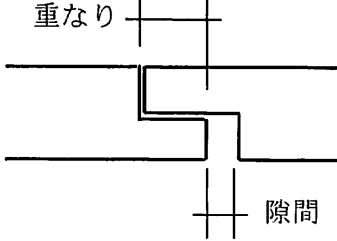
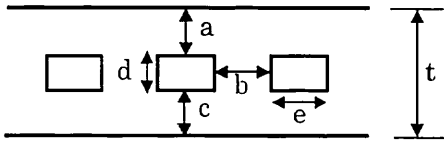
## 3. 材料構成

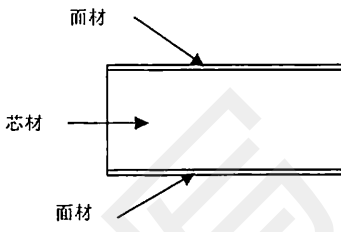
## 1) 主構成材料

(寸法単位：mm)

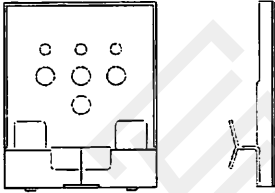
項目	申請構造
①荷重支持部材	スタッド：木 ・断面形状 38×89の断面寸法以上 ・間隔 500以下
②上下枠	上下枠：木 ・断面形状 38×89の断面寸法以上
③胴縁	胴縁：木 ・断面形状 一般部：18×45の断面寸法以上 目地部：18×90の断面寸法以上 ・間隔 500以下
④構造用面材	(1)～(13)のうち、いずれか一仕様とする (1) 構造用合板 (JAS 構造用合板) ・厚さ 7.5以上 (2) 構造用パネル (JAS 構造用パネル) ・厚さ 9以上 (3) パーティクルボード (JIS A 5908) ・厚さ 12以上 (4) ハードボード (JIS A 5905) ・厚さ 7.5以上 (5) 硬質木片セメント板 (JIS A 5404) ・厚さ 12以上 (6) フレキシブル板 (JIS A 5430) ・厚さ 7.5以上 (7) パーライト板 (JIS A 5430) ・厚さ 12以上 (8) けい酸カルシウム板 (JIS A 5430) ・厚さ 8以上 (9) パルプセメント板 (JIS A 5414) ・厚さ 8以上 (10) 製材 (JAS 針葉樹の下地用製材) ・厚さ 9以上 (11) シーディングボード (JIS A 5905) ・厚さ 12以上 (12) ミディアムデンシティファイバーボード (JIS A 5905) ・厚さ 7.5以上 (13) 火山性ガラス質複層板 (JIS A 5440) ・厚さ 9以上

項 目	申 請 構 造																																																									
⑤外装材	<p>[1] 材料</p> <p>(1)～(4)のうち、いずれか一仕様とする</p> <table border="1" data-bbox="448 216 1276 1159"> <thead> <tr> <th colspan="2" data-bbox="448 216 868 261">名 称</th> <th colspan="2" data-bbox="868 216 1276 261">組 成 (質量%)</th> </tr> </thead> <tbody> <tr> <td data-bbox="448 261 655 316" rowspan="2">木繊維補強 セメント板系</td> <td data-bbox="655 261 868 316">(1) 硬質木片</td> <td data-bbox="868 261 1125 316">セメント質原料</td> <td data-bbox="1125 261 1276 316">73～78</td> </tr> <tr> <td data-bbox="655 316 868 371">セメント板</td> <td data-bbox="868 316 1125 371">木片</td> <td data-bbox="1125 316 1276 371">22～27</td> </tr> <tr> <td data-bbox="448 371 655 632" rowspan="5"></td> <td data-bbox="655 371 868 426">(2) 木繊維混</td> <td data-bbox="868 371 1125 426">けい酸カルシウム化合物</td> <td data-bbox="1125 371 1276 426">70～80</td> </tr> <tr> <td data-bbox="655 426 868 482">入セメントけい</td> <td data-bbox="868 426 1125 482">有機質繊維</td> <td data-bbox="1125 426 1276 482">10～15</td> </tr> <tr> <td data-bbox="655 482 868 537">酸カルシウム板</td> <td data-bbox="868 482 1125 537">無機質繊維</td> <td data-bbox="1125 482 1276 537">0～5</td> </tr> <tr> <td data-bbox="655 537 868 592"></td> <td data-bbox="868 537 1125 592">有機質混和剤</td> <td data-bbox="1125 537 1276 592">0～3</td> </tr> <tr> <td data-bbox="655 592 868 632"></td> <td data-bbox="868 592 1125 632">無機質混和材</td> <td data-bbox="1125 592 1276 632">12～15</td> </tr> <tr> <td data-bbox="448 632 868 898">(3) 繊維補強セメント板</td> <td data-bbox="868 632 1125 687">セメント質原料</td> <td data-bbox="1125 632 1276 687">65～85</td> </tr> <tr> <td data-bbox="448 687 868 743"></td> <td data-bbox="868 687 1125 743">有機質繊維</td> <td data-bbox="1125 687 1276 743">2.5～8</td> </tr> <tr> <td data-bbox="448 743 868 798"></td> <td data-bbox="868 743 1125 798">無機質繊維</td> <td data-bbox="1125 743 1276 798">0～6</td> </tr> <tr> <td data-bbox="448 798 868 853"></td> <td data-bbox="868 798 1125 853">有機質混和剤</td> <td data-bbox="1125 798 1276 853">0～3</td> </tr> <tr> <td data-bbox="448 853 868 898"></td> <td data-bbox="868 853 1125 898">無機質混和材</td> <td data-bbox="1125 853 1276 898">0～30</td> </tr> <tr> <td data-bbox="448 898 868 1159">(4) 繊維補強セメント けい酸カルシウム板</td> <td data-bbox="868 898 1125 953">けい酸カルシウム化合物</td> <td data-bbox="1125 898 1276 953">65～96</td> </tr> <tr> <td data-bbox="448 953 868 1008"></td> <td data-bbox="868 953 1125 1008">有機質繊維</td> <td data-bbox="1125 953 1276 1008">0～6</td> </tr> <tr> <td data-bbox="448 1008 868 1063"></td> <td data-bbox="868 1008 1125 1063">無機質繊維</td> <td data-bbox="1125 1008 1276 1063">0～3.5</td> </tr> <tr> <td data-bbox="448 1063 868 1119"></td> <td data-bbox="868 1063 1125 1119">有機質混和剤</td> <td data-bbox="1125 1063 1276 1119">0～3</td> </tr> <tr> <td data-bbox="448 1119 868 1159"></td> <td data-bbox="868 1119 1125 1159">無機質混和材</td> <td data-bbox="1125 1119 1276 1159">0～30</td> </tr> </tbody> </table> <p>但し、</p> <ul style="list-style-type: none"> <li>● 繊維質原料       <ul style="list-style-type: none"> <li>有機質：木繊維、パルプ、ポリビニルアルコール、ポリプロピレン等</li> <li>無機質：ガラス繊維、ロックウール、マイカ等 (石綿は使用してはならない)</li> </ul> </li> <li>● 混和材       <ul style="list-style-type: none"> <li>有機質：木粉、メチルセルロース、撥水剤等</li> <li>無機質：パーライト、バーミキュライト、タルク等</li> </ul> </li> </ul> <p>[2] 表面塗装 (種類) イ)～ホ)のうち、いずれか一仕様とする</p> <p>イ) アクリルウレタン系樹脂塗装 ロ) アクリル系樹脂塗装 ハ) アクリルシリコン系樹脂塗装 ニ) フッ素系樹脂塗装 ホ) 無機質系塗装</p> <p>(塗布量) 200 g/m<sup>2</sup> (有機固形分) 以下</p> <p>[3] かさ比重 1.1<sub>±0.2</sub> (気乾)</p>	名 称		組 成 (質量%)		木繊維補強 セメント板系	(1) 硬質木片	セメント質原料	73～78	セメント板	木片	22～27		(2) 木繊維混	けい酸カルシウム化合物	70～80	入セメントけい	有機質繊維	10～15	酸カルシウム板	無機質繊維	0～5		有機質混和剤	0～3		無機質混和材	12～15	(3) 繊維補強セメント板	セメント質原料	65～85		有機質繊維	2.5～8		無機質繊維	0～6		有機質混和剤	0～3		無機質混和材	0～30	(4) 繊維補強セメント けい酸カルシウム板	けい酸カルシウム化合物	65～96		有機質繊維	0～6		無機質繊維	0～3.5		有機質混和剤	0～3		無機質混和材	0～30
	名 称		組 成 (質量%)																																																							
	木繊維補強 セメント板系	(1) 硬質木片	セメント質原料	73～78																																																						
		セメント板	木片	22～27																																																						
		(2) 木繊維混	けい酸カルシウム化合物	70～80																																																						
		入セメントけい	有機質繊維	10～15																																																						
		酸カルシウム板	無機質繊維	0～5																																																						
			有機質混和剤	0～3																																																						
			無機質混和材	12～15																																																						
	(3) 繊維補強セメント板	セメント質原料	65～85																																																							
	有機質繊維	2.5～8																																																								
	無機質繊維	0～6																																																								
	有機質混和剤	0～3																																																								
	無機質混和材	0～30																																																								
(4) 繊維補強セメント けい酸カルシウム板	けい酸カルシウム化合物	65～96																																																								
	有機質繊維	0～6																																																								
	無機質繊維	0～3.5																																																								
	有機質混和剤	0～3																																																								
	無機質混和材	0～30																																																								

項目	申請構造																																																				
⑤外装材 (つづき)	<p>[4] 形状</p> <p>イ) 外形寸法</p> <table border="1"> <thead> <tr> <th rowspan="2">厚さ</th> <th colspan="2">幅</th> <th colspan="2">長さ</th> </tr> <tr> <th>最小</th> <th>最大</th> <th>最小</th> <th>最大</th> </tr> </thead> <tbody> <tr> <td>12~14</td> <td>400</td> <td>1210</td> <td>1820</td> <td>3640</td> </tr> <tr> <td>15~25</td> <td>303</td> <td>910</td> <td>910</td> <td>3640</td> </tr> </tbody> </table> <p>ロ) 端部形状 サイディング相互の重なりと隙間</p> <table border="1"> <thead> <tr> <th>厚さ</th> <th>重なり</th> <th>隙間</th> </tr> </thead> <tbody> <tr> <td>12~14</td> <td>6 以上</td> <td>3 以下</td> </tr> <tr> <td>15~25</td> <td>9 以上</td> <td>3 以下</td> </tr> </tbody> </table>  <p>ハ) 断面形状</p> <table border="1"> <thead> <tr> <th>厚さ</th> <th>模様深さ</th> <th>容積欠損率 (%)</th> <th>※中空率 (%)</th> </tr> </thead> <tbody> <tr> <td>12~14</td> <td>最小厚さ 8 以上を確保</td> <td>8 以下 (但し、板厚 12 を超える場合は裏面から 12 以下の模様による欠損率とする)</td> <td>0 (中実)</td> </tr> <tr> <td>15~25</td> <td>最小厚さ 11 以上を確保</td> <td>11 以下 (但し、板厚 15 を超える場合は裏面から 15 以下の模様による欠損率とする)</td> <td>37 以下 (但し、板厚 15 を超える場合は厚さを増した分だけ、d の長さを増し中空率をあげることができる)</td> </tr> </tbody> </table> <p>※中空の形状</p>  <table border="1"> <thead> <tr> <th>厚さ t</th> <th>a</th> <th>b</th> <th>c</th> <th>d</th> <th>e</th> </tr> </thead> <tbody> <tr> <td>15 以上</td> <td>3 以上</td> <td>3 以上</td> <td>3 以上</td> <td>9 以下</td> <td>t 以下</td> </tr> </tbody> </table> <p>但し、板厚 15 を超える場合、厚さを増した分だけ d の長さを増すことができる。</p> <p>[5] 張方 (1)、(2) のうち、いずれか一仕様とする (1) 横張 (2) 縦張</p>	厚さ	幅		長さ		最小	最大	最小	最大	12~14	400	1210	1820	3640	15~25	303	910	910	3640	厚さ	重なり	隙間	12~14	6 以上	3 以下	15~25	9 以上	3 以下	厚さ	模様深さ	容積欠損率 (%)	※中空率 (%)	12~14	最小厚さ 8 以上を確保	8 以下 (但し、板厚 12 を超える場合は裏面から 12 以下の模様による欠損率とする)	0 (中実)	15~25	最小厚さ 11 以上を確保	11 以下 (但し、板厚 15 を超える場合は裏面から 15 以下の模様による欠損率とする)	37 以下 (但し、板厚 15 を超える場合は厚さを増した分だけ、d の長さを増し中空率をあげることができる)	厚さ t	a	b	c	d	e	15 以上	3 以上	3 以上	3 以上	9 以下	t 以下
厚さ	幅		長さ																																																		
	最小	最大	最小	最大																																																	
12~14	400	1210	1820	3640																																																	
15~25	303	910	910	3640																																																	
厚さ	重なり	隙間																																																			
12~14	6 以上	3 以下																																																			
15~25	9 以上	3 以下																																																			
厚さ	模様深さ	容積欠損率 (%)	※中空率 (%)																																																		
12~14	最小厚さ 8 以上を確保	8 以下 (但し、板厚 12 を超える場合は裏面から 12 以下の模様による欠損率とする)	0 (中実)																																																		
15~25	最小厚さ 11 以上を確保	11 以下 (但し、板厚 15 を超える場合は裏面から 15 以下の模様による欠損率とする)	37 以下 (但し、板厚 15 を超える場合は厚さを増した分だけ、d の長さを増し中空率をあげることができる)																																																		
厚さ t	a	b	c	d	e																																																
15 以上	3 以上	3 以上	3 以上	9 以下	t 以下																																																

項目	申請構造																			
⑥断熱材	<p>[1] フェノールフォーム保温板</p> <ul style="list-style-type: none"> <li>・規格 JIS A 9511 に準拠</li> <li>・材料</li> </ul> <p>(1) 芯材：フェノール樹脂発泡体</p> <table border="1" data-bbox="493 283 1207 437"> <thead> <tr> <th>材料構成</th> <th>名称</th> <th>組成（質量％）</th> </tr> </thead> <tbody> <tr> <td>フェノール樹脂</td> <td>レゾール樹脂</td> <td>94～98</td> </tr> <tr> <td>発泡剤</td> <td>炭化水素</td> <td>2～6</td> </tr> </tbody> </table> <p>(2) 面材（JIS A 9511 に準じる）：</p> <ol style="list-style-type: none"> <li>1) ～5) のうち、いずれか一仕様とする       <ol style="list-style-type: none"> <li>1) ポリエステル不織布           <ul style="list-style-type: none"> <li>・使用量 20～40g/m<sup>2</sup></li> </ul> </li> <li>2) ポリプロピレン不織布           <ul style="list-style-type: none"> <li>・使用量 20～40g/m<sup>2</sup></li> </ul> </li> <li>3) ポリエチレン加工紙           <ul style="list-style-type: none"> <li>・規格 JIS Z 1514</li> <li>・使用量 20～40g/m<sup>2</sup></li> </ul> </li> <li>4) はり合せアルミニウムはく           <ul style="list-style-type: none"> <li>・規格 JIS Z 1520</li> </ul> </li> <li>5) 不燃性の加工紙（けい酸マグネシウム紙、ガラス繊維紙、アルミニウムはく・ガラス繊維複合紙）</li> </ol> </li> </ol> <div style="text-align: center;">  </div> <ul style="list-style-type: none"> <li>・形状</li> </ul> <table border="1" data-bbox="493 1271 1235 1603"> <thead> <tr> <th>形状</th> <th>平板</th> </tr> </thead> <tbody> <tr> <td>表面形状</td> <td>(1), (2) のうちいずれか一仕様とする (1) 平滑 (2) 粗面</td> </tr> <tr> <td>密度</td> <td>0.025～0.045</td> </tr> <tr> <td>厚さ</td> <td>20<sub>-2</sub>～80<sub>+2</sub></td> </tr> <tr> <td>大きさ</td> <td>最大： 1210×5450 最小： 910×1500</td> </tr> </tbody> </table> <ul style="list-style-type: none"> <li>・張方：</li> <li>外張（別添-10, 11 参照）</li> </ul> <p>[2] スタッド間断熱材</p> <ol style="list-style-type: none"> <li>(1) ～ (3) のうち、いずれか一仕様とする。       <ol style="list-style-type: none"> <li>(1) ロックウール           <ul style="list-style-type: none"> <li>・規格 平成 12 年建設省告示第 1400 号に掲げられる不燃材料の断熱材</li> <li>・張方 充てん</li> </ul> </li> <li>(2) グラスウール           <ul style="list-style-type: none"> <li>・規格 平成 12 年建設省告示第 1400 号に掲げられる不燃材料の断熱材</li> <li>・張方 充てん</li> </ul> </li> <li>(3) なし</li> </ol> </li> </ol>	材料構成	名称	組成（質量％）	フェノール樹脂	レゾール樹脂	94～98	発泡剤	炭化水素	2～6	形状	平板	表面形状	(1), (2) のうちいずれか一仕様とする (1) 平滑 (2) 粗面	密度	0.025～0.045	厚さ	20 <sub>-2</sub> ～80 <sub>+2</sub>	大きさ	最大： 1210×5450 最小： 910×1500
材料構成	名称	組成（質量％）																		
フェノール樹脂	レゾール樹脂	94～98																		
発泡剤	炭化水素	2～6																		
形状	平板																			
表面形状	(1), (2) のうちいずれか一仕様とする (1) 平滑 (2) 粗面																			
密度	0.025～0.045																			
厚さ	20 <sub>-2</sub> ～80 <sub>+2</sub>																			
大きさ	最大： 1210×5450 最小： 910×1500																			

項 目	申 請 構 造
⑦防水紙	(1)～(3)のうち、いずれか一仕様とする (1) 透湿防水シート 1)～3)のうち、いずれか一仕様とする 1) ポリエステル系不織布 2) ポリエチレン系不織布 3) ポリオレフィン系不織布 ・規格 JIS A 6111 ・質量 85g/m <sup>2</sup> 以下 (2) アスファルトルーフィングフェルト 430 ・規格 JIS A 6005 ・質量 430～500g/m <sup>2</sup> (3) なし
⑧防湿フィルム	(1), (2)のうち、いずれか一仕様とする (1) 住宅用プラスチック系防湿フィルム ・規格 JIS A 6930 ・厚さ 0.20 以下 (2) なし
⑨内装材	(1)～(5)のうち、いずれか一仕様とする (1) せっこうボード ・規格 平成12年建設省告示第1400号 ・厚さ 15 以上 (2) 強化せっこうボード ・規格 JIS A 6901 ・厚さ 12.5 以上 (3) せっこうボード+せっこうボード又は難燃合板 ・規格 平成12年建設省告示第1401号 せっこうボード(強化せっこうボードを含む) ・厚さ 12 以上 せっこうボード又は難燃合板(強化せっこうボードを含む) ・厚さ 9 以上 (4) せっこうボード又は難燃合板+せっこうボード ・規格 平成12年建設省告示第1401号 せっこうボード又は難燃合板(強化せっこうボードを含む) ・厚さ 9 以上 せっこうボード(強化せっこうボードを含む) ・厚さ 12 以上 (5) せっこうラスボード+せっこうプラスターを塗ったもの ・規格 平成12年建設省告示第1401号 せっこうラスボード ・厚さ 7 以上 せっこうプラスター ・厚さ 8 以上

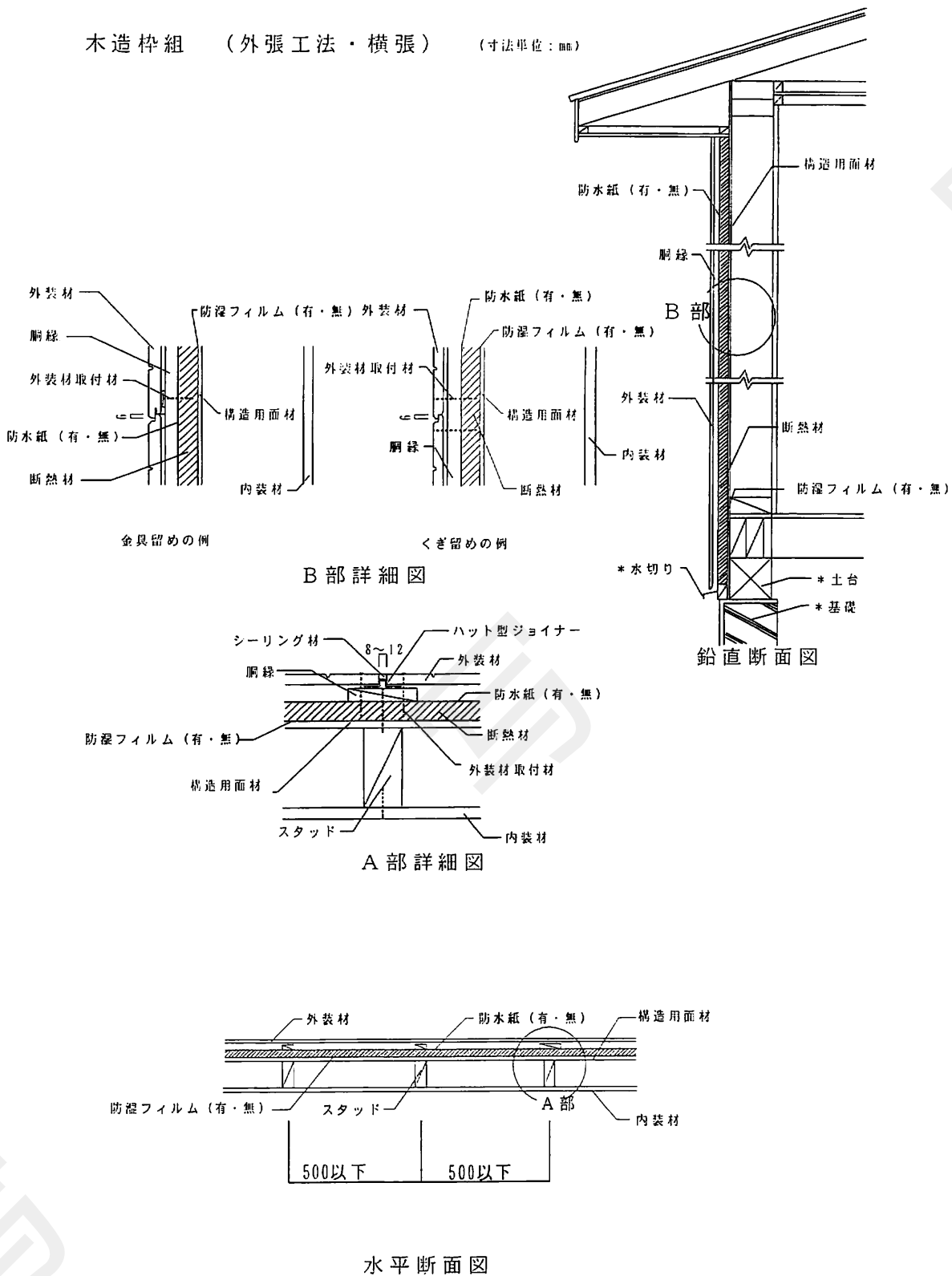
項 目	申 請 構 造
①外装材取付材	<p>[1]～[3]の組み合わせもしくは、いずれか一仕様とする</p> <p>[1] 外装材固定用（くぎ留め）</p> <p>(1)～(3)のうち、いずれか一仕様とする</p> <p>(1) スクリューくぎ</p> <ul style="list-style-type: none"> <li>・寸法 <math>\phi 2.2</math> 以上×<math>\ell 38</math> 以上</li> </ul> <p>(2) リングくぎ</p> <ul style="list-style-type: none"> <li>・寸法 <math>\phi 2.2</math> 以上×<math>\ell 38</math> 以上</li> </ul> <p>(3) タッピンねじ</p> <ul style="list-style-type: none"> <li>・寸法 <math>\phi 3.0</math> 以上×<math>\ell 25</math> 以上</li> </ul> <p>・間隔 （高さ方向）200 以下， （幅方向）500 以下</p> <p>[2] 外装材固定用（金具留め）</p> <p>(1)～(3)のうち、いずれか一仕様とする</p> <p>(1) ステンレス鋼板</p> <p>(2) 溶融亜鉛めっき鋼板</p> <p>(3) 電気亜鉛めっき鋼板</p> <ul style="list-style-type: none"> <li>・寸法 厚さ 0.8 以上 幅 40 以上 サイディングとのさねかかり幅 32 以上</li> </ul> <p>・間隔 （幅方向）500 以下</p> <p>・形状 以下に例を示す</p> <div style="text-align: center;">  </div> <p>金具形状図（例）</p> <p>[3] 留め金具固定用</p> <p>(1)～(3)のうち、いずれか一仕様とする</p> <p>(1) スクリューくぎ</p> <ul style="list-style-type: none"> <li>・寸法 <math>\phi 2.2</math> 以上×<math>\ell 38</math> 以上</li> </ul> <p>(2) リングくぎ</p> <ul style="list-style-type: none"> <li>・寸法 <math>\phi 2.2</math> 以上×<math>\ell 38</math> 以上</li> </ul> <p>(3) タッピンねじ</p> <ul style="list-style-type: none"> <li>・寸法 <math>\phi 3.0</math> 以上×<math>\ell 25</math> 以上</li> </ul> <p>・間隔 （幅方向）500 以下</p>

項 目	申 請 構 造
②接合材	<p>[1] 胴縁固定用 ねじ ・寸法 呼び径φ6.0以上×ℓ80以上 ・間隔 (高さ方向) 500以下, (幅方向) 500以下</p> <p>[2] 構造用面材固定用：(1), (2)のうち、いずれか一仕様とする (1) くぎ ・寸法 φ2.2以上×ℓ38以上 (2) 木ねじ ・寸法 φ3.8以上×ℓ38以上 ・間隔 (外周部) 150以下, (中間部) 300以下</p> <p>[3] 内装材固定用 (1) くぎ ・寸法 φ2.3以上×ℓ38以上 (2) 木ねじ ・寸法 φ3.8以上×ℓ38以上 ・間隔 (周辺部) 150以下, (一般部) 300以下</p>
③シーリング材	<p>サイディング目地充てん用(1)～(6)のうち、いずれか一仕様とする</p> <p>(1) ポリウレタン系樹脂 (2) 変成ウレタン系樹脂 (3) ポリサルファイド系樹脂 (4) 変成ポリサルファイド系樹脂 (5) シリコン系樹脂 (6) 変成シリコン系樹脂 ・規格 JIS A 5758 ・使用量 238g/m<sup>2</sup>以下</p>
④ハット型 ジョイナー	<p>縦目地用、横目地用 ・厚さ 0.27以上 ・幅 40以上</p> <p>ジョイナー材質 (1)～(9)のうち、いずれか一仕様とする</p> <p>(1) 熔融亜鉛めっき鋼板 ・規格 JIS G 3302</p> <p>(2) 塗装熔融亜鉛めっき鋼板 ・規格 JIS G 3312</p> <p>(3) 熔融亜鉛 - 5%アルミニウム合金めっき鋼板 ・規格 JIS G 3317</p> <p>(4) 塗装熔融亜鉛 - 5%アルミニウム合金めっき鋼板 ・規格 JIS G 3318</p> <p>(5) 熔融 55%アルミニウム - 亜鉛合金めっき鋼板 ・規格 JIS G 3321</p> <p>(6) 塗装熔融 55%アルミニウム - 亜鉛合金めっき鋼板 ・規格 JIS G 3322</p> <p>(7) ポリ塩化ビニル被覆金属板 ・規格 JIS K 6744</p> <p>(8) 熱間圧延ステンレス鋼板 ・規格 JIS G 4304</p> <p>(9) 冷間圧延ステンレス鋼板 ・規格 JIS G 4305</p>
⑤目地仕様	<p>(1)～(4)のうち、いずれか一仕様とする</p> <p>(1) 合いじゃくり・本実目地 (2) 水切り目地 (3) シーリング目地 (4) 突付け目地</p>

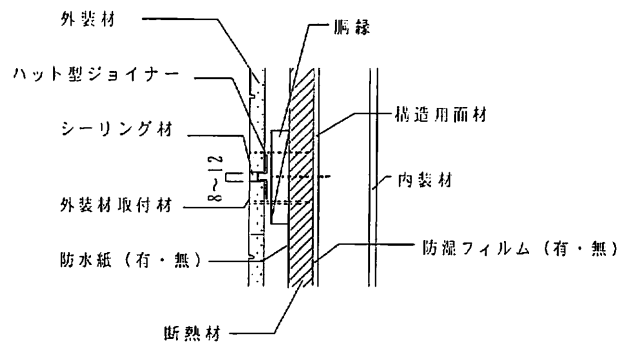


4. 構造説明図

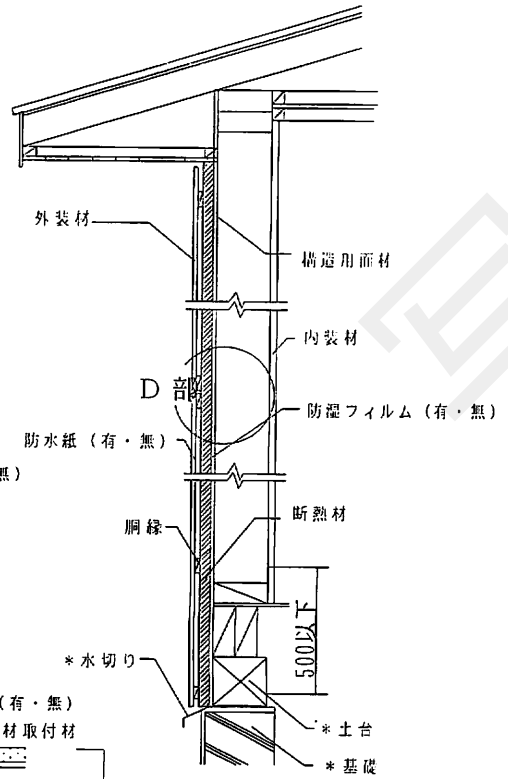
木造枠組 (外張工法・横張) (寸法単位: mm)



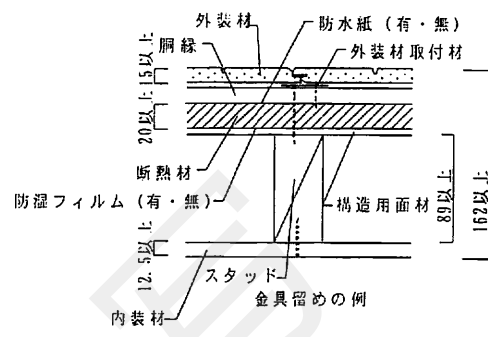
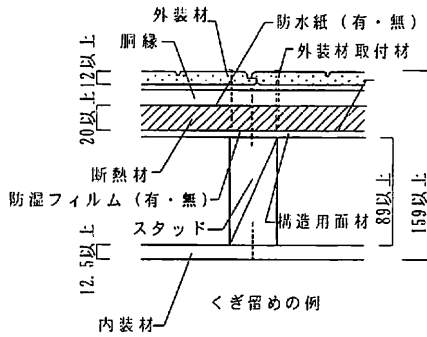
注) 寸法および材料構成は2および3のとおり  
\* : 本評価内容に含まない



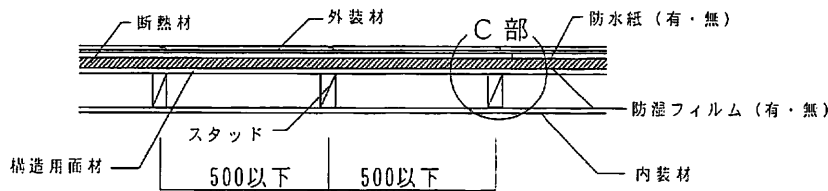
D部詳細図



鉛直断面図



C部詳細図



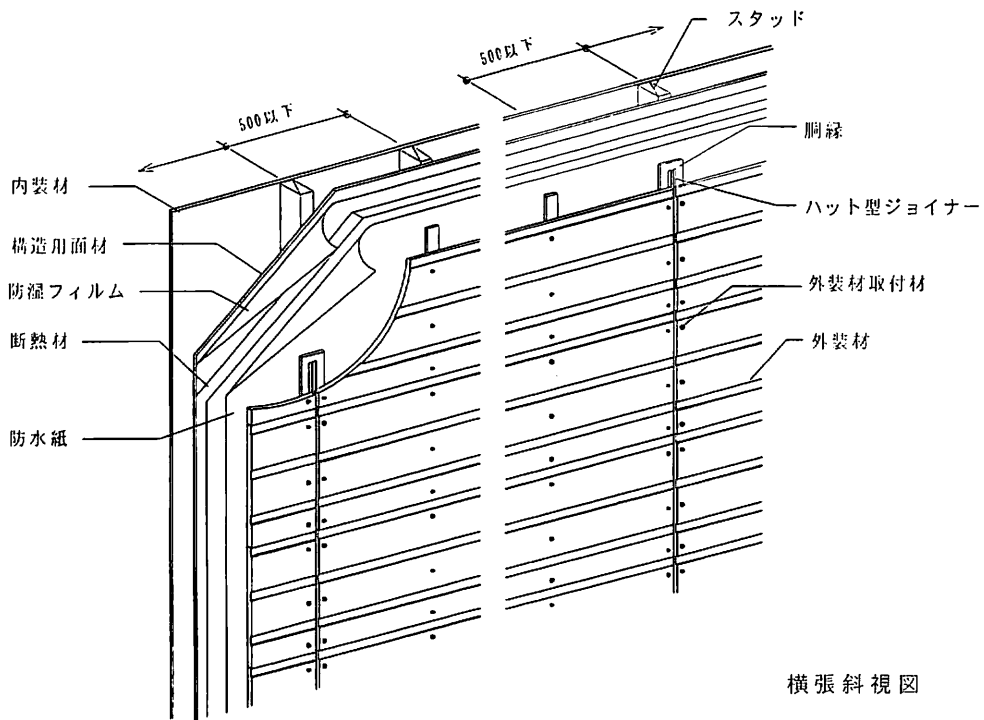
水平断面図

注) 寸法および材料構成は2および3のとおり  
 \* : 本評価内容に含まない

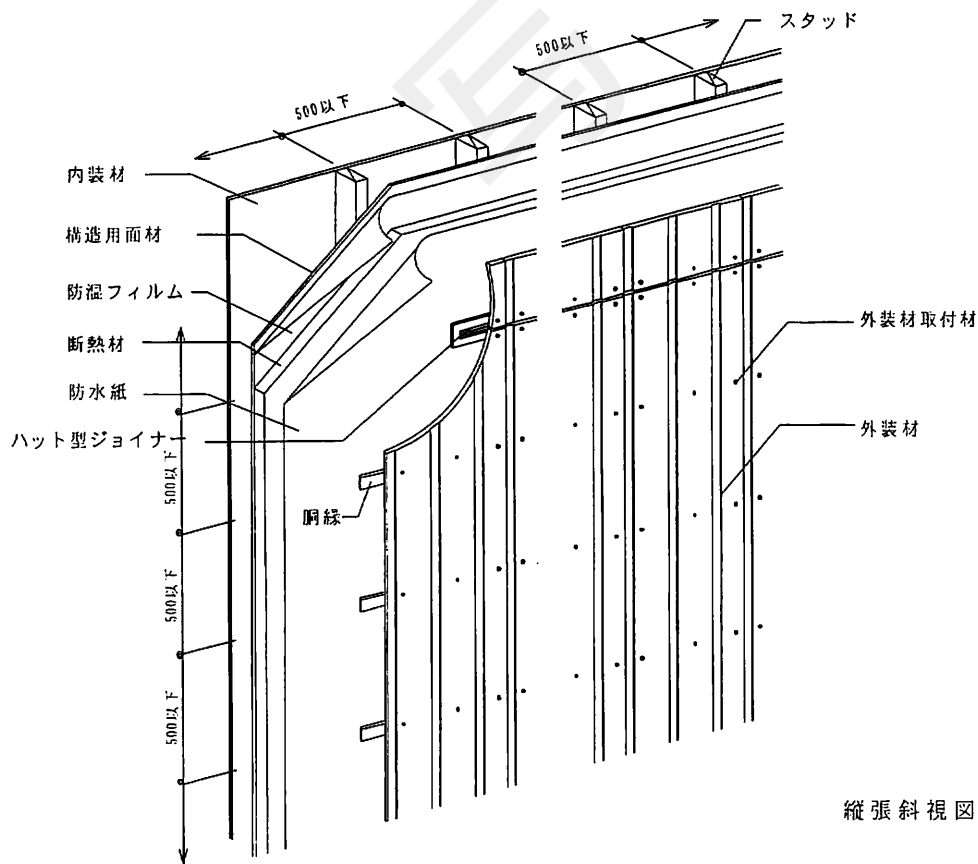
5. 施工方法等  
 <施工図>

木造枠組 (外張工法)

(寸法単位: mm)



横張斜視図



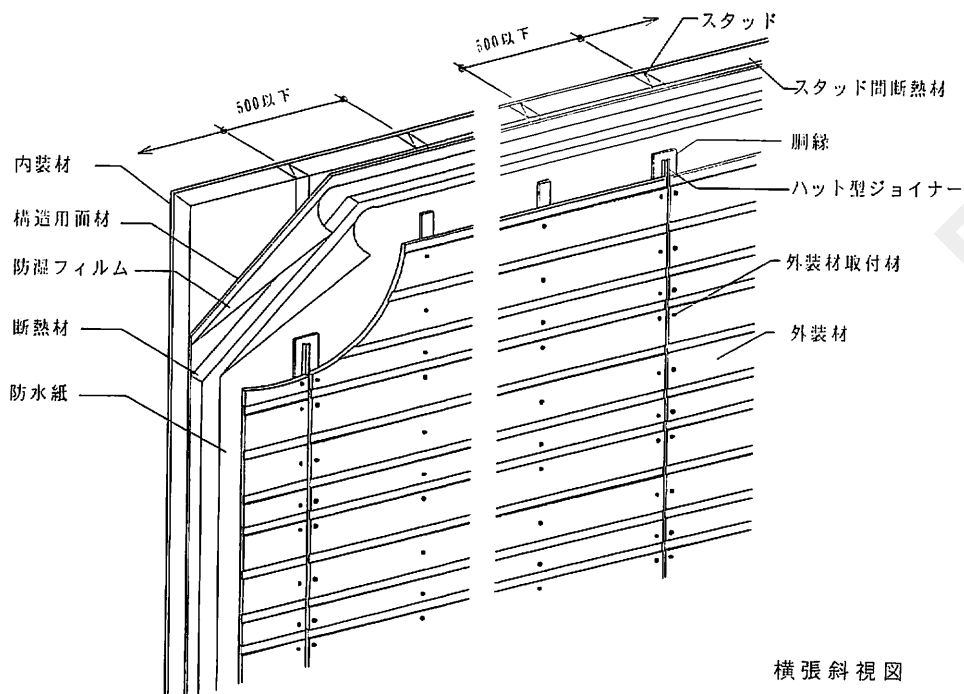
縦張斜視図

注) 寸法および材料構成は 2 および 3 のとおり

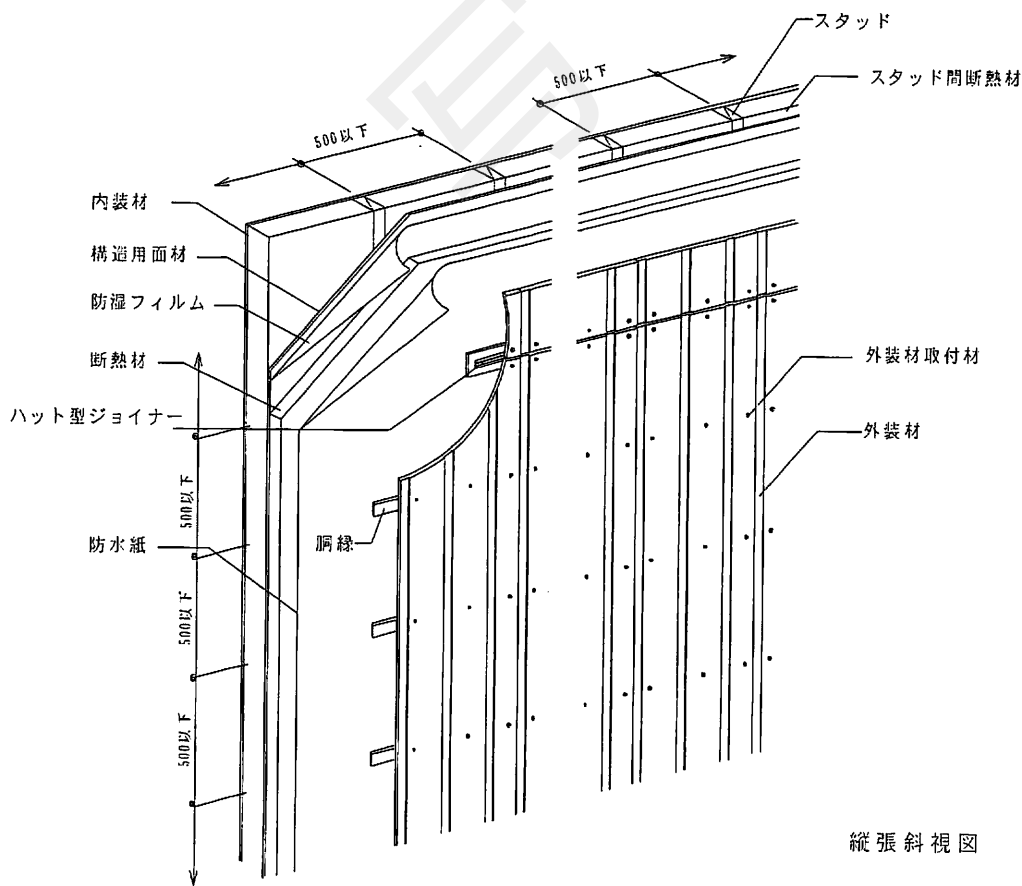
# スタッド間断熱材施工例

木造枠組 (外張工法)

(寸法単位: mm)



横張斜視図



縦張斜視図

注) 寸法および材料構成は2および3のとおり

## <施工手順>

### 1) 下地組み等

- ・土台下に下枠を取付け、その上にスタッドを固定した後、スタッドの頭つなぎとなるように上枠を取付ける。  
スタッド相互の間隔は500mm以下とする。必要に応じて平成12年度建設省告示第1400号に掲げられる不燃材料の断熱材を充てんする。

### 2) 構造用面材の取付け

- ・スタッドの室外側に、構造用面材を鉄丸くぎ等を用いて留めつける。ただし上記構造用面材を用いて耐力を有する外壁とする場合、構造用面材の種類、厚さ、留めつけ方法等は、平成13年国土交通省告示第1541号に準じることとする。

### 3) 防湿フィルムの取付け

- ・防湿フィルムは横張を原則として、継目は下地のあるところで100mm以上重ね合わせ張付ける

### 4) 断熱材の取付け

- ・断熱材をその相互に隙間が生じないように上下左右に接した状態で、構造用面材にくぎ等で仮留めする。

### 5) 防水紙の留めつけ

- ・防水紙は横張を原則として、重ね代縦90mm以上、横150mm以上確保して張付ける。

### 6) 胴縁の取付け

- ・外装材が横張仕様の場合には、一般部は断面寸法が18×45mm以上、目地部分は18×90mm以上の胴縁をスタッドの直上に、外装材が縦張仕様の場合には、上記の胴縁をスタッドに直交する方向に、500mm以下の間隔で配置する。なお胴縁は、スタッドに胴縁固定用のねじで500mm以下の間隔で留めつける。

### 7) 外装材の取付け

外装材の張方には、横張、縦張がある。

#### (1) くぎまたはタッピンねじ留め

- ・外装材が横張仕様の場合は高さ方向に、縦張仕様の場合は幅方向に、胴縁に間隔 200mm 以下で留め付ける。

#### (2) 金具留め（但し、厚さ 15mm 以上の外装材に限る）

- ・胴縁に板幅間隔以下で留め付ける。

### 8) 外装材の目地処理

#### (1) 合いじゃくり・本実目地

- ・目地部において外装材の重ね代および隙間を確保し、上実・下実の端部は相互に密着させる。

#### (2) 水切り目地

- ・目地部には、胴縁等の受材があることを確認する。
- ・目地部において外装材は、くぎまたはタッピンねじで受材に留め付け、目地幅は 10mm 以下とする。
- ・水切りは鋼板製とし、受材にくぎまたはタッピンねじで留め付け、外装材と 20mm 以上の重ね代をとる。

#### (3) シーリング目地

- ・目地部には、胴縁等の受材があることを確認する。
- ・目地幅は 8～12mm とし、必要に応じてバックアップ材を入れ、シーリング材を充てんする。

#### (4) 突付け目地

- ・目地部には、胴縁等の受材があることを確認する。
- ・目地部において外装材はくぎまたはタッピンねじで受材に留め付ける。

### 9) 内装材の取付け

- ・平成 12 年建設省告示第 1358 号第 1 の一のロ (1) の内容に準ずるいずれか、若しくは JIS A 6901 に準じる 12.5mm 以上の強化せっこうボードをくぎまたはビス等で下地に張付ける。