

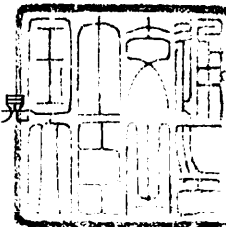
認定書

国住指第 4205 号
平成 16 年 5 月 28 日

旭化成建材株式会社

代表取締役社長 佐次洋一 様

国土交通大臣 石原 伸晃



下記の構造方法又は建築材料については、建築基準法第 68 条の 26 第 1 項（同法第 88 条第 1 項において準用する場合を含む。）の規定に基づき、同法第 2 条第七号の二及び同法施行令第 107 条の 2 第一号から第三号まで（外壁（耐力壁）：各 45 分間）の規定に適合するものであることを認める。

記

1. 認定番号

Q F 0 4 5 B E - 0 1 7 1

2. 認定をした構造方法又は建築材料の名称

ALC薄形パネル・フェノールフォーム保温板・構造用合板表張／
せっこうボード裏張／木製枠組造外壁

3. 認定をした構造方法又は建築材料の内容

別添の通り

（注意）この認定書は、大切に保存しておいてください。

1. 構造名：
ALC薄形パネル・フェノールフォーム保温板・構造用合板表張/せっこうボード裏張
/木製枠組造外壁

2. 申請仕様の寸法：
申請仕様の寸法を表1に示す。

表1 申請仕様の寸法

項目	申請仕様
壁の高さ	構造計算等により構造安全性が確かめられた寸法。
壁厚	181mm以上
たて枠間隔	500mm以下

3. 申請仕様の主構成材料
申請仕様の主構成材料を表2に示す。

表2 申請仕様の主構成材料

項目	申請仕様
たて枠 (荷重支持部材)	材料：平成13年国土交通省告示第1541号に適合する壁のたて枠材 寸法：38mm×89mm以上
胴縁	材料：日本農林規格に適合する合板（普通合板・難燃合板・コンクリート用型枠合板・構造用合板・防炎合板）又は製材（針葉樹の下地用製材・針葉樹の構造用製材・広葉樹製材・枠組壁工法構造用製材・枠組壁工法構造用たて継ぎ材） 断面寸法：13mm×45mm以上
外装材	材料：ALC薄形パネル（軽量気泡コンクリートパネル、JIS A 5416） 厚さ：37mm以上（許容差±2mm） 断面欠損率：7%以下（最小厚さ31mm） 幅：最大610mm、最小600mm（許容差+1mm、-3mm） 密度：0.45を越え0.55Mg/m ³ 未満 補強材：プラス（メタルラス、JIS A 5505）又は鉄線又は溶接金網 質量 0.50～2.0kg/m ² 張り方：横張又は縦張
構造用面材	材料：平成13年国土交通省告示第1540号に記載されている材料 ①～⑬の一 ①構造用合板（日本農林規格に適合するもの） 厚さ7.5mm以上 ②構造用パネル（日本農林規格に適合するもの） 厚さ9mm以上 ③パーティクルボード（JIS A 5908） 厚さ9mm以上 ④ハードボード（JIS A 5905） 厚さ7mm以上 ⑤硬質木片セメント板（JIS A 5404） 厚さ12mm以上 ⑥フレキシブル板（JIS A 5430） 厚さ7mm以上 ⑦パルプセメント板（JIS A 5414） 厚さ8mm以上 ⑧せっこうボード（JIS A 6901） 厚さ9.5mm以上 ⑨シーリングボード（JIS A 5905） 厚さ12mm以上 ⑩けい酸カルシウム板（JIS A 5430） 厚さ8mm以上 ⑪火山性ガラス質複層板（JIS A 5440） 厚さ9mm以上 ⑫ミディアムデンシティファイバーボード（JIS A 5905） 厚さ7mm以上 ⑬針葉樹の下地用製材（日本農林規格に適合するもの） 厚さ9mm以上
断熱材	材料：フェノールフォーム保温板1種2号（JIS A 9511） 構成：①+② ①芯材：フェノールフォーム ②面材（両面）：1)～5)の一 1) ポリエステル不織布（20～40g/m ² ） 2) ポリプロピレン不織布（20～40g/m ² ）、 3) ポリエチレン加工紙（JIS Z 1514、20～40g/m ² ） 4) はり合わせアルミニウムはく（JIS Z 1520） 5) 不燃性の加工紙（けい酸マグネシウム紙、ガラス繊維紙、 アルミニウムはく・ガラス繊維複合紙） 形状：平板 密度：27±2～40±5kg/m ³ （芯材のみ） 厚さ：20～80mm（許容差±2mm）
内装材	せっこうボード又は強化せっこうボード（JIS A 6901） 厚さ 15mm以上又は12.5mm以上+9.5mm以上の重張

4. 申請仕様の副構成材料

申請仕様の副構成材料を表3に示す。

表3 申請仕様の副構成材料

項 目	申 請 仕 様
防水紙	材料：①、②又は③ ①アスファルトフェルト（JIS A 6005） 単位質量面積の呼び：430以下 ②透湿防水シート（JIS A 6111） 厚さ：0.3mm以下 材質：1)、2)又は3) 1) ポリエチレン 2) ポリエステル 3) ポリプロピレン ③なし
防湿気密フィルム	材料：①又は② ①防湿気密フィルム 厚さ：0.2mm以下 種類：1)、2)又は3) 1) 住宅用プラスチック系防湿フィルム（JIS A 6930）：ポリエチレン 2) 包装用ポリエチレンフィルム（JIS Z 1702） 3) 農業用ポリエチレンフィルム（JIS K 6781） ②なし
外装材用目地材	材料：建築用弾性シーリング材（JIS A 5758） ①～⑧のー ①アクリル系 ②ポリウレタン系 ③アクリルウレタン系 ④変成ウレタン系 ⑤変成ポリサルファイド系 ⑥ポリサルファイド系 ⑦変成シリコーン系 ⑧シリコーン系 使用量：120g/m以下
外装材用補修材	材料：①、②又は③ ①アクリル樹脂系エマルジョンパテ ②セメントモルタル系補修材 ③せっこう系パテ
内装材用目地処理材	材料：せっこう系パテ 塗布量：140g/m以上
留付材	外装材固定用： 材料：ALC用ねじ 寸法：胴部径φ3.8×長さ60mm以上 留付間隔及び本数：パネル長辺部500mm以下、短辺部2ヶ所以上 胴縁固定用： 材料：タッピンねじ 寸法：胴部径φ4.2×長さ80mm以上 留付間隔：500mm以下

つづき

項目	申請仕様
留付材	<p>構造用面材固定用： 留付材の種類及び間隔は、平成13年国土交通省告示第1541号の規格による 材料：①～⑥の一</p> <p>①太め鉄丸くぎ CN50以上又は細め鉄丸くぎ BN50以上 (JIS A 5508) (構造用合板・構造用パネル・パーティクルボード・ハードボード・硬質木片セメント板・火山性ガラス質複層板・ミディアムデンシティファイバーボードを使用する場合) 留付間隔：周辺部100mm以下、中間部200mm以下</p> <p>②せっこうボード用くぎ GNF40以上又はステンレス鋼くぎ SFN40以上 (JIS A 5508) (パルプセメント板を使用する場合) 留付間隔：周辺部100mm以下、中間部200mm以下</p> <p>③せっこうボード用くぎ GNF40以上又はステンレス鋼くぎ SFN45以上 (JIS A 5508) 又は十字穴付木ねじ (JIS B 1112) WSN呼び径φ3.8×長さ32mm以上 又はドリリングタッピンねじ (JIS B 1125) DTSN呼び径φ4.2×長さ30mm以上 (せっこうボードを使用する場合) 留付間隔：周辺部100mm以下、中間部200mm以下</p> <p>④シージングインシュレーションファイバーボード用くぎ SN40以上 (JIS A 5508) (シージングボードを使用する場合) 留付間隔：周辺部100mm以下、中間部200mm以下</p> <p>⑤せっこうボード用くぎ GNF40以上又はステンレス鋼くぎ SFN45以上 (JIS A 5508) (フレキシブル板、けい酸カルシウム板を使用する場合) 留付間隔：周辺部150mm以下、中間部300mm以下</p> <p>⑥太め鉄丸くぎ CN50以上又は細め鉄丸くぎ BN50以上 (JIS A 5508) (針葉樹の下地用製材を使用する場合) 留付間隔：上下枠・たて枠各2本 (CN50の場合) 上下枠・たて枠各3本 (BN50の場合)</p>
	<p>防水紙・防湿気密フィルム固定用 (防水紙・防湿気密フィルムを使用する場合)： 材料：①又は②</p> <p>①工業用ステーブル (JIS A 5556) 材質：1) 又は2) 1) ステンレス鋼線 (材質:JIS G 4309) 2) 鉄線 (材質:JIS G 3532) 寸法：内幅9.6mm以上、足長10mm以上</p> <p>②鉄丸くぎ (JIS A 5508)：N19以上 留付間隔：300mm以下</p>
	<p>内装材固定用 材料：①、②又は③</p> <p>①せっこうボード用くぎ (JIS A 5508) GN-40以上</p> <p>②十字穴付木ねじ (JIS B 1112) 呼び径φ3.1×長さ25mm以上</p> <p>③ドリリングタッピンねじ (JIS B 1125) 呼び径φ3.5×長さ25mm以上 留付間隔：周辺部150mm以下、中間部200mm以下</p>

5. 申請仕様の構造説明図

申請仕様の構造説明図を図1に示す。

6. 施工方法

施工図を図2及び図3に示す。

施工は以下の手順で行う。

(1) 下地の組立

たて枠は、反り曲がり等のないものを使用し、土台に垂直方向500mm以下の間隔で取付ける。

(2) 構造用面材の取付け

構造用面材は、たて枠の上に構造用面材固定用留付材を用いて取付ける。

(3) 防湿気密フィルムを張付ける場合

- ・防湿気密フィルムは横張又は縦張とし、上下・左右の重ね代を100mm以上とし、防湿気密フィルム固定用留付材を用いて取付ける。
- ・張付けはできるだけたるみ、しわのないようにする。

(4) 断熱材の取付け

断熱材は、構造用面材又は防湿気密フィルムの上に取付ける。

(5) 防水紙を張付けする場合

- ・防水紙は横張を原則とし、重ね代は縦90mm以上、横150mm以上とし、防水紙固定用留付材を用いて取付ける。
- ・張付けはできるだけたるみ、しわのないようにする。

(6) 胴縁の取付け

- ・胴縁は断熱材又は防水紙の上に、胴縁固定用留付材を用いて取付ける。
- ・胴縁寸法で不陸のないように調整する。

(7) 外装材の取付け

- ・外装材は、外装材固定用留付材を用いて胴縁に取付ける。
- ・外装材固定用留付材の留付けは、その頭部が外装材表面より5～10mm沈むように施工し、頭部には、外装材用補修材を隙間なく充てんする。

(8) 外装材の目地処理

外装材相互の目地部には外装材用目地材を充てんする。

(9) 内装材の取付け

- ・内装材は、内装材固定用留付材を用いてたて枠に取付ける。
- ・目地部にはせっこう系パテを施す。

単位 mm

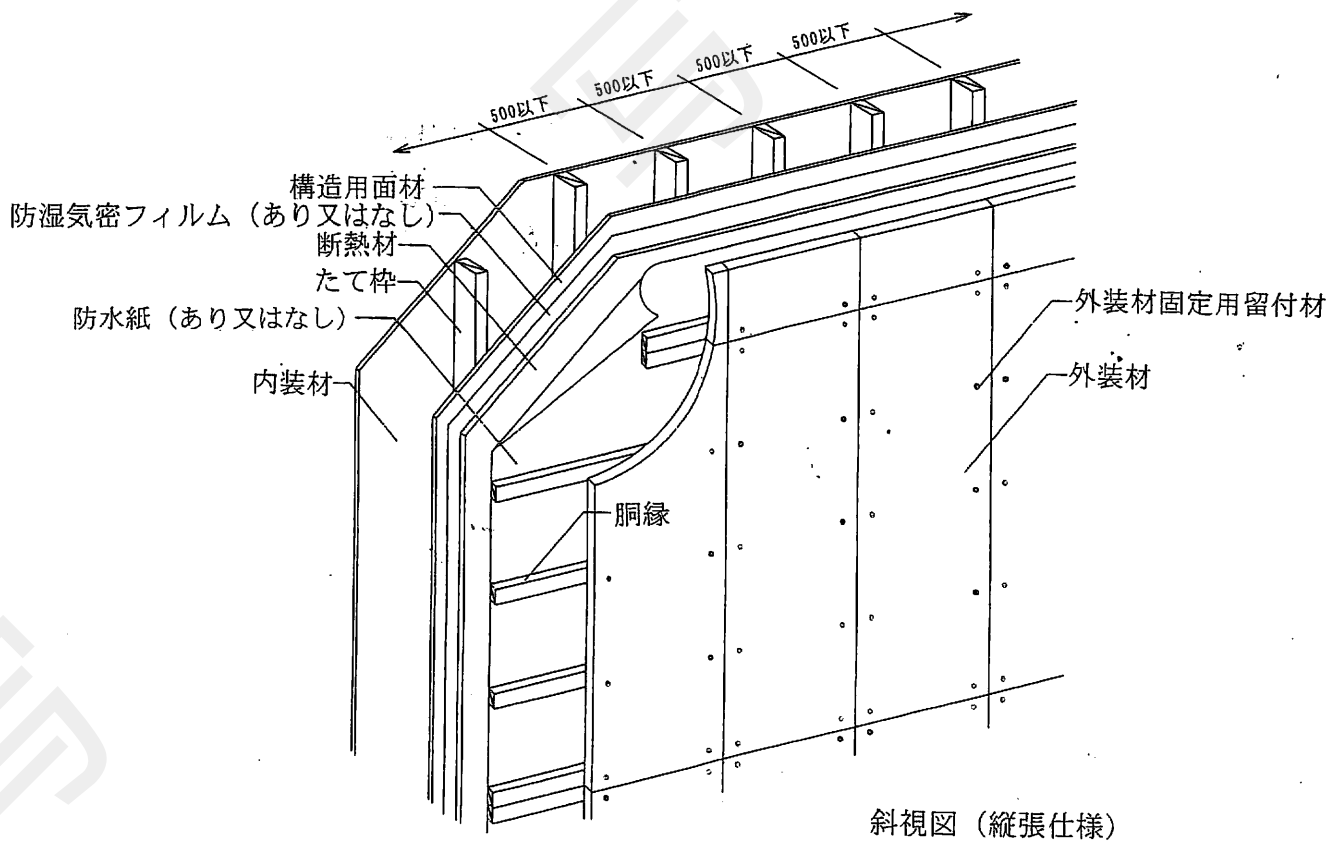
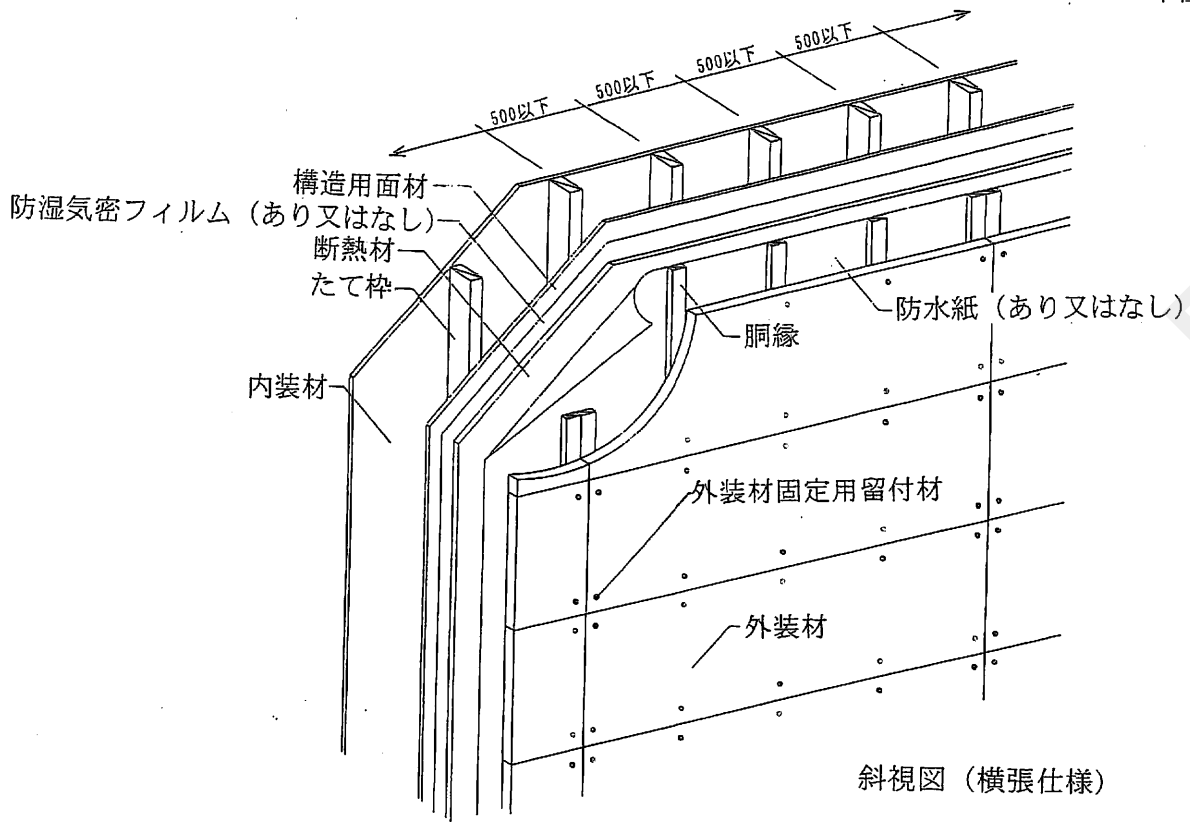
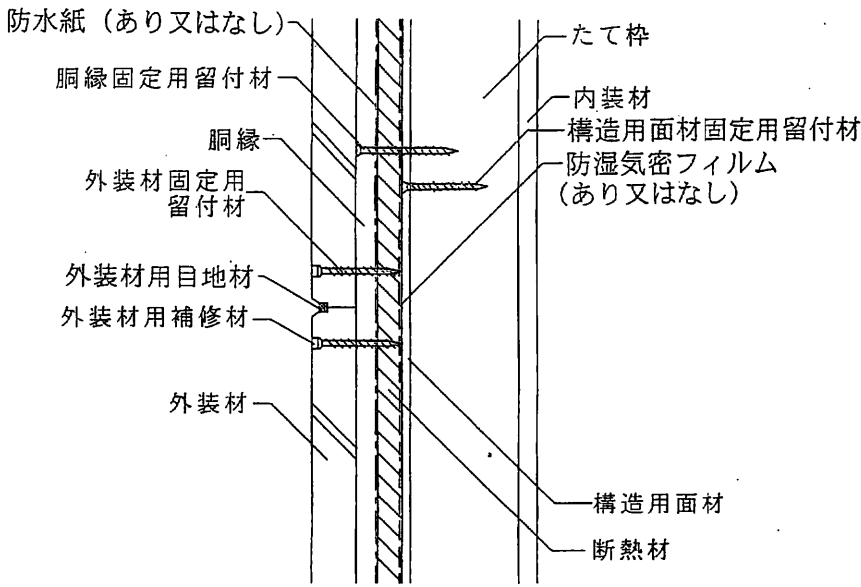
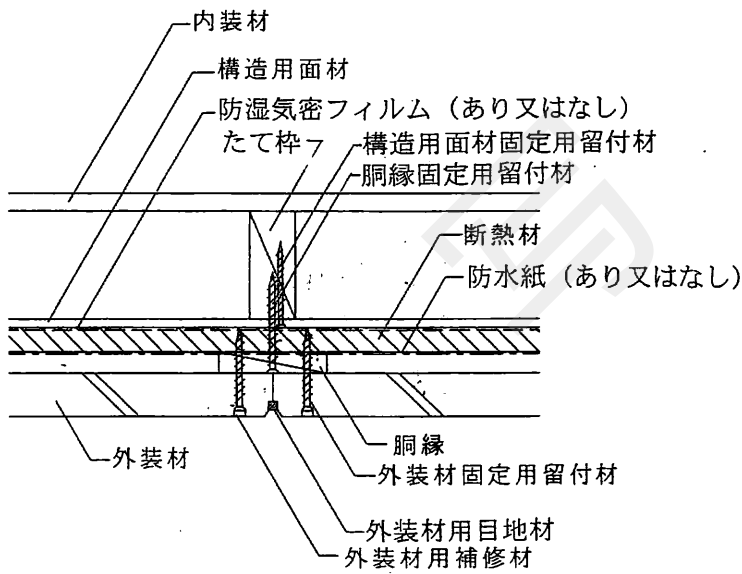
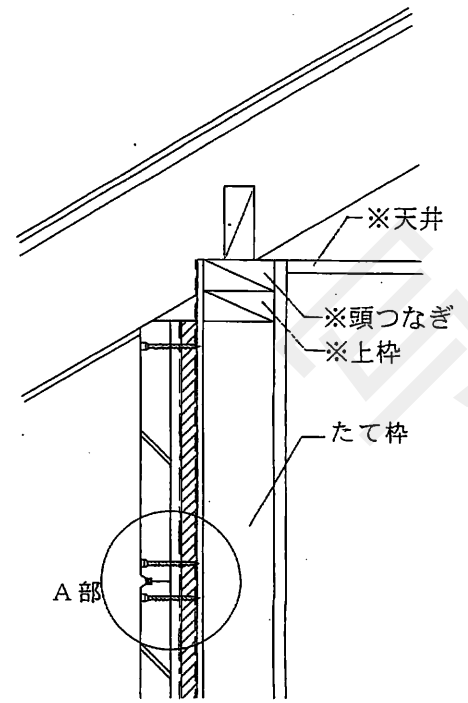


図1 構造説明図

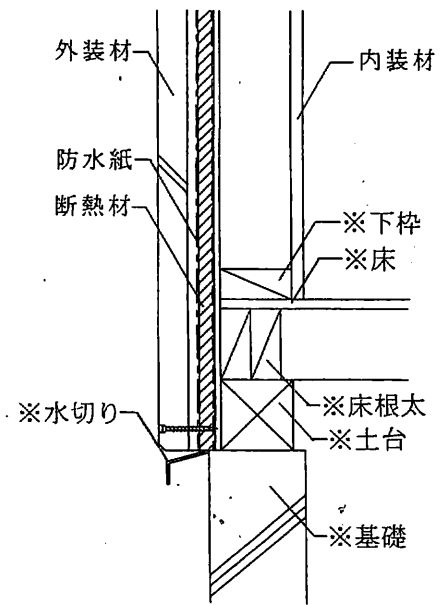
単位 mm



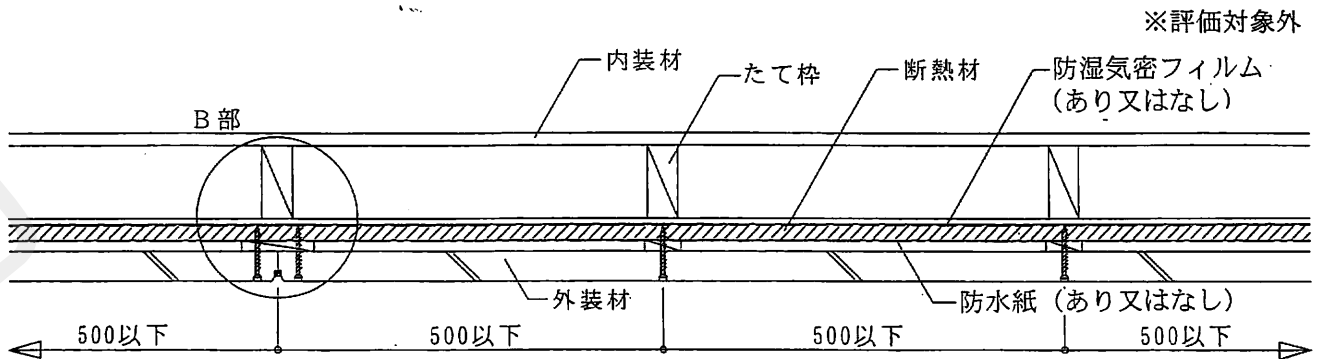
A部詳細図



B部詳細図



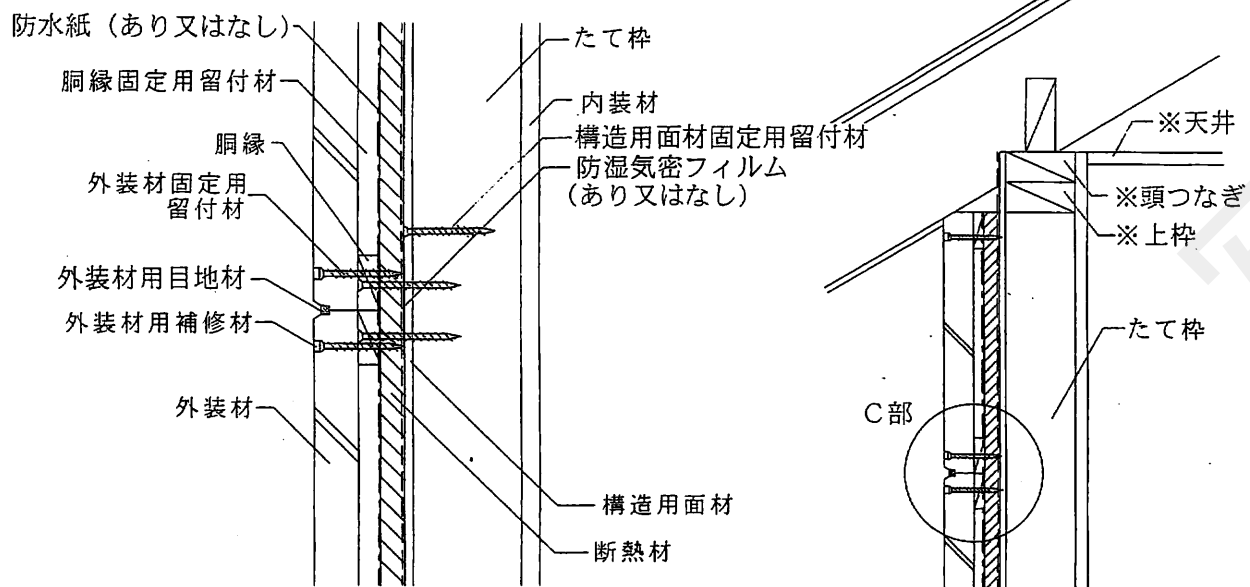
鉛直断面図



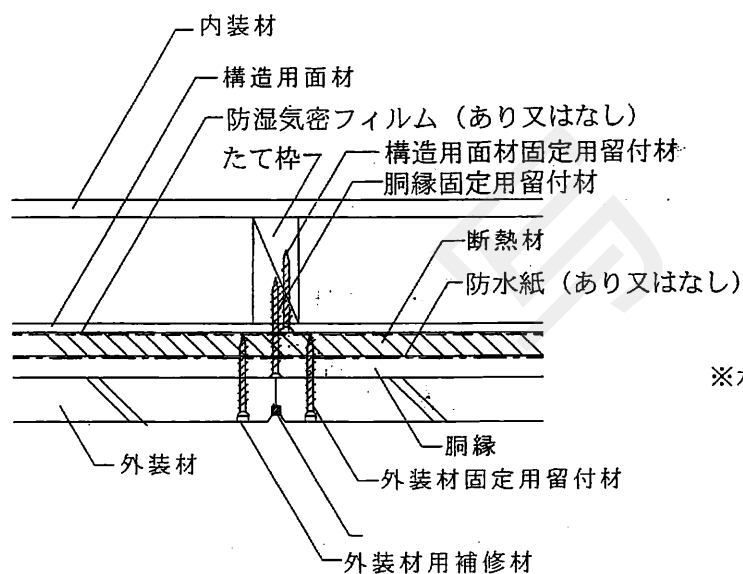
水平断面図

図2 施工図 (横張仕様)

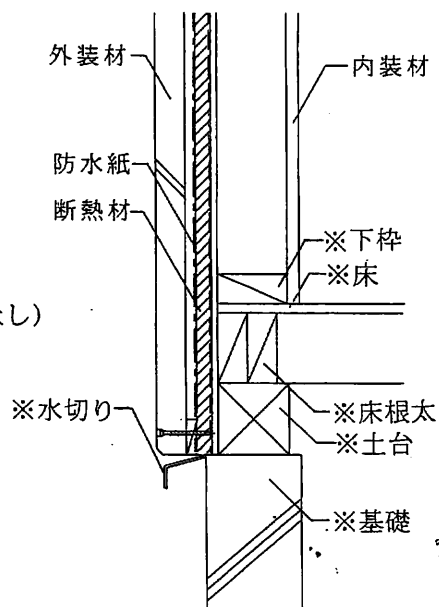
単位 mm



C部詳細図

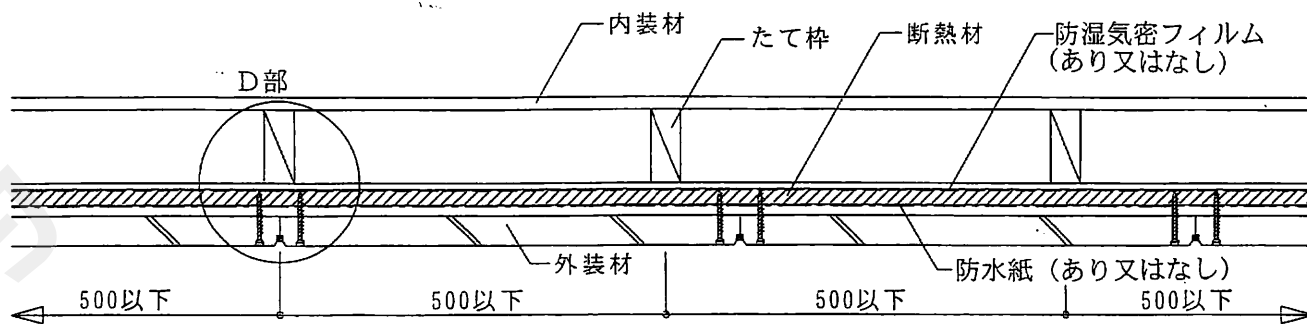


D部詳細図



鉛直断面図

※評価対象外



水平断面図

図3 施工図 (縦張仕様)