

# 認定書

国住指第 4242 号  
平成 23 年 3 月 9 日

旭化成建材株式会社  
代表取締役社長 小林 宏史 様

国土交通大臣 大島 章宏



下記の構造方法等については、建築基準法第 68 条の 26 第 1 項（同法第 88 条第 1 項において準用する場合を含む。）の規定に基づき、同法第 2 条第七号の二及び同法施行令第 107 条の 2 第一号から第三号まで（外壁（耐力壁）：各 45 分間）の規定に適合するものであることを認める。

## 記

- 認定番号  
QF045BE-0864
- 認定をした構造方法等の名称  
樹脂塗装窯業系サイディング・フェノールフォーム保温板・セメント板表張／せっこうボード重裏張／木製軸組造外壁
- 認定をした構造方法等の内容  
別添の通り

（注意）この認定書は、大切に保存しておいてください。

## 1. 構造名

樹脂塗装窯業系サイディング・フェノールフォーム保温板・セメント板表張/せっこうボード重裏張/木製軸組造外壁

## 2. 寸法および形状等

(寸法単位：mm)

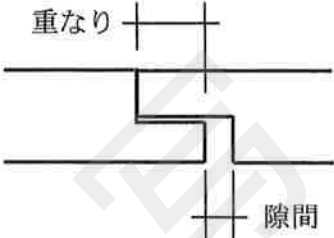
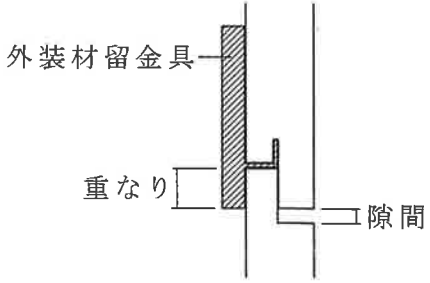
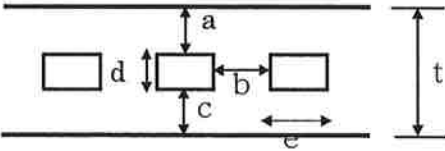
項 目	申 請 構 造
壁 高	構造計算等により構造安全性が確かめられた寸法とする
壁 厚	188以上

## 3. 材料構成

## 1) 主構成材料

(寸法単位：mm)

項 目	申 請 構 造															
①柱 (荷重支持部材)	木 <ul style="list-style-type: none"> <li>・材質 (1)～(4)のうち、いずれか一仕様とする               <ul style="list-style-type: none"> <li>(1) 平成12年建設省告示第1452号に規定する構造用製材(JAS)</li> <li>(2) 平成13年国土交通省告示第1024号に規定する構造用集成材(JAS)</li> <li>(3) 平成13年国土交通省告示第1024号に規定する単板積層材(JAS)</li> <li>(4) 平成12年建設省告示第1452号に規定する無等級材</li> </ul> </li> <li>・間 隔 3000以下</li> <li>・密 度 <math>0.43_{\pm 0.08}g/cm^3</math>以上</li> <li>・断面寸法 105×105の断面寸法以上</li> </ul>															
②間柱	木 <ul style="list-style-type: none"> <li>・材 質 日本農林規格に適合する針葉樹の構造用製材又は構造用集成材</li> <li>・断面寸法 27×105の断面寸法以上</li> <li>・間 隔 500以下</li> <li>・密 度 <math>0.43_{\pm 0.08}g/cm^3</math>以上</li> </ul>															
③胴縁	木 <ul style="list-style-type: none"> <li>・材 質 日本農林規格に規定する合板又は製材</li> <li>・断面寸法 (柱部) 18×45の断面寸法以上×2本 又は 18×90の断面寸法以上 (間柱部) 18×45の断面寸法以上</li> <li>・間 隔 500以下</li> </ul>															
④外装材	[1] 基材 窯業系サイディング <ul style="list-style-type: none"> <li>・規格 JIS A 5422</li> <li>・組成(質量%)           <table style="margin-left: 20px; border-collapse: collapse;"> <tr> <td style="font-size: 2em; vertical-align: middle;">{</td> <td style="padding-left: 5px;">けい酸カルシウム硬化物</td> <td style="padding-left: 20px;">65～86</td> </tr> <tr> <td></td> <td>有機質繊維</td> <td>1～13</td> </tr> <tr> <td></td> <td>無機質繊維</td> <td>4未満</td> </tr> <tr> <td></td> <td>有機質混和材</td> <td>14未満</td> </tr> <tr> <td></td> <td>無機質混和材</td> <td>27未満</td> </tr> </table> </li> </ul> 但し、●繊維質原料 有機質：セルロース繊維、ポリビニルアルコール繊維、ポリプロピレン繊維等 無機質：ガラス繊維、ロックウール繊維等（石綿は使用してはならない） ●混和材料 有機質：リグニン、メチルセルロース、撥水剤等 無機質：パーライト、炭化カルシウム、マイカ等	{	けい酸カルシウム硬化物	65～86		有機質繊維	1～13		無機質繊維	4未満		有機質混和材	14未満		無機質混和材	27未満
{	けい酸カルシウム硬化物	65～86														
	有機質繊維	1～13														
	無機質繊維	4未満														
	有機質混和材	14未満														
	無機質混和材	27未満														

項目	申請構造																																								
④外装材 (つづき)	<p>[2] 表面塗装</p> <p>(1)～(6)のうち、いずれか一仕様とする</p> <p>(1) アクリルウレタン系樹脂</p> <p>(2) アクリル系樹脂</p> <p>(3) アクリルシリコン系樹脂</p> <p>(4) フッ素系樹脂</p> <p>(5) エポキシ系樹脂</p> <p>(6) ポリシロキサン系樹脂</p> <p>・塗布量 200g/m<sup>2</sup> (有機固形分) 以下</p> <p>[3] かさ比重 1.1<sub>±0.2</sub></p> <p>[4] 形状</p> <p>[4]-1 外形寸法</p> <table border="1" data-bbox="518 678 1337 792"> <thead> <tr> <th rowspan="2">厚さ</th> <th colspan="2">幅</th> <th colspan="2">長さ</th> </tr> <tr> <th>最小</th> <th>最大</th> <th>最小</th> <th>最大</th> </tr> </thead> <tbody> <tr> <td>15～25</td> <td>303</td> <td>606</td> <td>1500</td> <td>3640</td> </tr> </tbody> </table> <p>[4]-2 端部形状 (サイディング相互の重なりと隙間)</p> <table border="1" data-bbox="512 920 951 999"> <thead> <tr> <th>厚さ</th> <th>重なり</th> <th>隙間</th> </tr> </thead> <tbody> <tr> <td>15～25</td> <td>9以上</td> <td>3以下</td> </tr> </tbody> </table>   <p>[4]-3 断面形状</p> <table border="1" data-bbox="480 1301 1430 1518"> <thead> <tr> <th>厚さ</th> <th>模様深さ</th> <th>容積欠損率 (%)</th> <th>※中空率 (%)</th> </tr> </thead> <tbody> <tr> <td>15～25</td> <td>最小厚さ 11 以上を確保</td> <td>11 以下 (但し、板厚 15 を超える場合は裏面から 15 以下の模様による欠損率とする)</td> <td>37 以下 (但し、板厚 18 を超える場合は厚さを増した分だけ、d の長さを増し中空率をあげることができる)</td> </tr> </tbody> </table> <p>※中空の形状</p>  <table border="1" data-bbox="488 1738 1374 1816"> <thead> <tr> <th>厚さ t</th> <th>a</th> <th>b</th> <th>c</th> <th>d</th> <th>e</th> </tr> </thead> <tbody> <tr> <td>18 以上</td> <td>3 以上</td> <td>3 以上</td> <td>3 以上</td> <td>9 以下</td> <td>t 以下</td> </tr> </tbody> </table> <p>但し、板厚 18 を超える場合、厚さを増した分だけ d の長さを増すことができる</p> <p>[5] 張方</p> <p>(1)、(2)のうち、いずれか一仕様とする</p> <p>(1) 横張</p> <p>(2) 縦張</p>	厚さ	幅		長さ		最小	最大	最小	最大	15～25	303	606	1500	3640	厚さ	重なり	隙間	15～25	9以上	3以下	厚さ	模様深さ	容積欠損率 (%)	※中空率 (%)	15～25	最小厚さ 11 以上を確保	11 以下 (但し、板厚 15 を超える場合は裏面から 15 以下の模様による欠損率とする)	37 以下 (但し、板厚 18 を超える場合は厚さを増した分だけ、d の長さを増し中空率をあげることができる)	厚さ t	a	b	c	d	e	18 以上	3 以上	3 以上	3 以上	9 以下	t 以下
厚さ	幅		長さ																																						
	最小	最大	最小	最大																																					
15～25	303	606	1500	3640																																					
厚さ	重なり	隙間																																							
15～25	9以上	3以下																																							
厚さ	模様深さ	容積欠損率 (%)	※中空率 (%)																																						
15～25	最小厚さ 11 以上を確保	11 以下 (但し、板厚 15 を超える場合は裏面から 15 以下の模様による欠損率とする)	37 以下 (但し、板厚 18 を超える場合は厚さを増した分だけ、d の長さを増し中空率をあげることができる)																																						
厚さ t	a	b	c	d	e																																				
18 以上	3 以上	3 以上	3 以上	9 以下	t 以下																																				

項 目	申 請 構 造
⑤構造用面材	セメント板 1)～4)のうち、いずれか一仕様とする 1) 木毛セメント板 ・規格 JIS A 5404 ・厚さ 15 以上 2) 木片セメント板 ・規格 JIS A 5404 ・厚さ 15 以上 3) パルプセメント板 ・規格 JIS A 5414 ・厚さ 9 以上 4) 繊維強化セメント板 ・規格 JIS A 5430 ・厚さ 9 以上

項 目	申 請 構 造				
⑥断熱材	<p>[1] 外張り用断熱材 フェノールフォーム保温板</p> <ul style="list-style-type: none"> <li>・規格 JIS A 9511 (A種、1種2号)</li> <li>・形状 平板</li> <li>・厚さ 20～70</li> <li>・密度 <math>27_{\pm 2.7} \sim 45_{\pm 4.5} \text{kg/m}^3</math> (芯材)</li> </ul> <p>・組成 (質量%)</p> <ul style="list-style-type: none"> <li>・芯材 フェノール系樹脂発泡体           <table style="margin-left: 20px; border-collapse: collapse;"> <tr> <td style="border-left: 1px solid black; border-right: 1px solid black; padding: 0 5px;">フェノール系樹脂 (レゾール系樹脂)</td> <td style="padding-left: 10px;">94～98</td> </tr> <tr> <td style="border-left: 1px solid black; border-right: 1px solid black; padding: 0 5px;">発泡剤 (炭化水素)</td> <td style="padding-left: 10px;">2～6</td> </tr> </table> </li> <li>・酸素指数 28 以上 (芯材)</li> <li>・面材           <ol style="list-style-type: none"> <li>1) ～5) のうち、いずれか一仕様とする               <ol style="list-style-type: none"> <li>1) ポリエステル系不織布                   <ul style="list-style-type: none"> <li>・使用量 <math>10 \sim 60 \text{g/m}^2</math></li> </ul> </li> <li>2) ポリプロピレン系不織布                   <ul style="list-style-type: none"> <li>・使用量 <math>10 \sim 60 \text{g/m}^2</math></li> </ul> </li> <li>3) ポリエチレン加工紙                   <ul style="list-style-type: none"> <li>・規 格 JIS Z 1514</li> <li>・使用量 <math>10 \sim 60 \text{g/m}^2</math></li> </ul> </li> <li>4) はり合せアルミニウムはく                   <ul style="list-style-type: none"> <li>・規 格 JIS Z 1520</li> </ul> </li> <li>5) 無機系の加工紙                   <ul style="list-style-type: none"> <li>(けい酸マグネシウム紙、ガラス繊維紙、アルミニウムはく・ガラス繊維複合紙)</li> </ul> </li> </ol> </li> </ol> </li> </ul> <p>[2] 充てん用断熱材 なし</p>	フェノール系樹脂 (レゾール系樹脂)	94～98	発泡剤 (炭化水素)	2～6
フェノール系樹脂 (レゾール系樹脂)	94～98				
発泡剤 (炭化水素)	2～6				

項 目	申 請 構 造
⑦内装材	<p>(1)、(2)のうち、いずれか一仕様とする</p> <p>(1) 厚さが12以上のせっこうボード(強化せっこうボード含む。以下同じ)の上に、厚さが9以上のせっこうボードまたは難燃合板を張ったもの</p> <p>(2) 厚さが9以上のせっこうボードまたは難燃合板の上に厚さが12以上のせっこうボードを張ったもの</p> <p>せっこうボード</p> <ul style="list-style-type: none"><li>・規格 JIS A 6901</li><li>・端部形状</li></ul> <p>1)～3)のうち、いずれか一仕様とする</p> <ol style="list-style-type: none"><li>1) スクエア</li><li>2) ベベル</li><li>3) テーパー</li></ol> <p>難燃合板</p> <ul style="list-style-type: none"><li>・規格 JAS</li></ul>

## 2) 副構成材料

(寸法単位：mm)

項 目	申 請 構 造
①防水紙	(1)～(3)のうち、いずれか一仕様とする (1) アスファルトフェルト ・規格 JIS A 6005 ・単位面積質量の呼び 430 以下 (2) 透湿防水シート ・規格 JIS A 6111 ・単位面積質量 100 以下 ・材質 1)～3)のうち、いずれか一仕様とする 1) ポリエチレン 2) ポリエステル 3) ポリプロピレン (3) なし
②気密テープ (断熱材用)	(1)～(3)のうち、いずれか一仕様とする (1) ブチルゴム系テープ ・使用量 36g/m 以下 ・幅 50 以下 (2) アクリル系テープ ・使用量 11.5g/m 以下 ・幅 50 以下 (3) なし
③防湿気密 フィルム	(1)、(2)のうち、いずれか一仕様とする (1) あり 1)～3)のうち、いずれか一仕様とする 1) 住宅用プラスチック系防湿フィルム ・規格 JIS A 6930 2) 包装用ポリエチレンフィルム ・規格 JIS Z 1702 3) 農業用ポリエチレンフィルム ・規格 JIS K 6781 ・厚さ 0.2 以下 (2) なし
④目地部材	[1] シーリング材 ・規格 JIS A 5758 ・材質 (1)～(6)のうち、いずれか一仕様とする (1) ポリウレタン系樹脂 (2) アクリルウレタン系樹脂 (3) ポリサルファイド系樹脂 (4) 変成ポリサルファイド系樹脂 (5) シリコーン系樹脂 (6) 変成シリコーン系樹脂 ・使用量 156g/m 以下 [2] ハット型ジョイナー (別添-13 参照) ・材質 (1)～(5)のうち、いずれか一仕様とする (1) 熔融亜鉛めっき鋼板 (JIS G 3302) (2) 熔融亜鉛-5%アルミニウム合金めっき鋼板 (JIS G 3317) (3) 熔融 55%アルミニウム-亜鉛合金めっき鋼板 (JIS G 3321) (4) 熱間圧延ステンレス鋼板 (JIS G 4304) (5) 冷間圧延ステンレス鋼板 (JIS G 4305) ・厚さ 0.25 以上

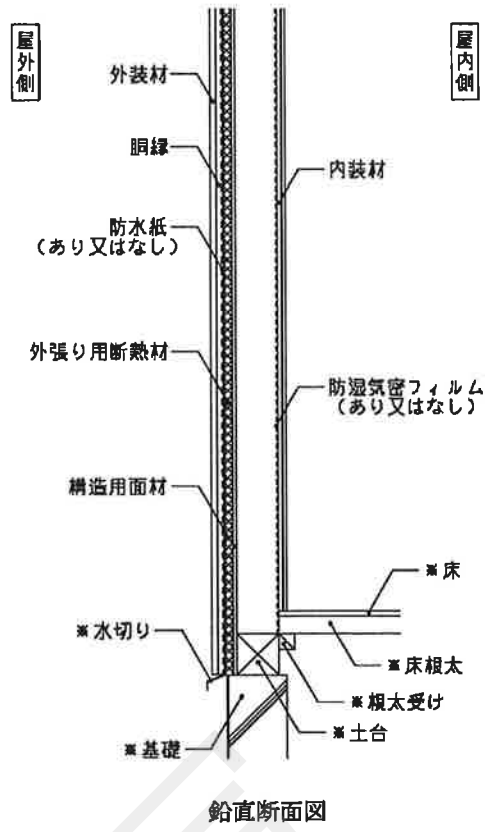
項 目	申 請 構 造
⑤留付材	<p>[1] 外装材留金具 (別添-14 参照)</p> <ul style="list-style-type: none"> <li>・ 材質           <ul style="list-style-type: none"> <li>(1)、(2) のうち、いずれか一仕様とする</li> <li>(1) 冷間圧延ステンレス鋼板 (JIS G 4305)</li> <li>(2) 熔融亜鉛めっき鋼板 (JIS G 3302)</li> </ul> </li> <li>・ 寸法           <ul style="list-style-type: none"> <li>幅 40 以上</li> <li>高さ 40 以上</li> <li>厚さ 0.8 以上</li> </ul> </li> <li>・ 掛かり代面積 1.69cm<sup>2</sup> 以上           <ul style="list-style-type: none"> <li>・ 上実の掛かり代面積 0.90cm<sup>2</sup> 以上</li> <li>・ 下実の掛かり代面積 0.79cm<sup>2</sup> 以上</li> </ul> </li> <li>・ 留付間隔           <ul style="list-style-type: none"> <li>横方向 500 以下</li> <li>高さ方向 外装材の幅による</li> </ul> </li> </ul> <p>[2] 外装材留金具固定用</p> <p>タッピンねじ</p> <ul style="list-style-type: none"> <li>・ 規 格 JIS B 1122</li> <li>・ 寸 法 φ3.0 以上×L25 以上</li> <li>・ 留付間隔           <ul style="list-style-type: none"> <li>横方向 500 以下</li> <li>高さ方向 外装材の幅による</li> </ul> </li> </ul> <p>[3] 胴縁固定用</p> <p>タッピンねじ</p> <ul style="list-style-type: none"> <li>・ 材 質 炭素鋼線</li> <li>・ 寸 法 φ6 以上×L85 以上</li> <li>・ 留付間隔 500 以下</li> </ul> <p>[4] 構造用面材固定用</p> <p>(1)、(2) のうち、いずれか一仕様とする</p> <p>(1) 鉄丸くぎ</p> <ul style="list-style-type: none"> <li>・ 規 格 JIS A 5508</li> <li>・ 寸 法 φ2.15 以上×L38 以上</li> <li>・ 留付間隔           <ul style="list-style-type: none"> <li>外周部 100 以下</li> <li>中間部 200 以下</li> </ul> </li> </ul> <p>(2) せっこうボード用くぎ (パルプセメント板、 せっこうボード (強化せっこうボードを含む) を使用する場合)</p> <ul style="list-style-type: none"> <li>・ 規 格 JIS A 5508</li> <li>・ 寸 法 φ2.34 以上×L38.1 以上</li> <li>・ 留付間隔           <ul style="list-style-type: none"> <li>外周部 150 以下</li> <li>中間部 200 以下</li> </ul> </li> </ul>



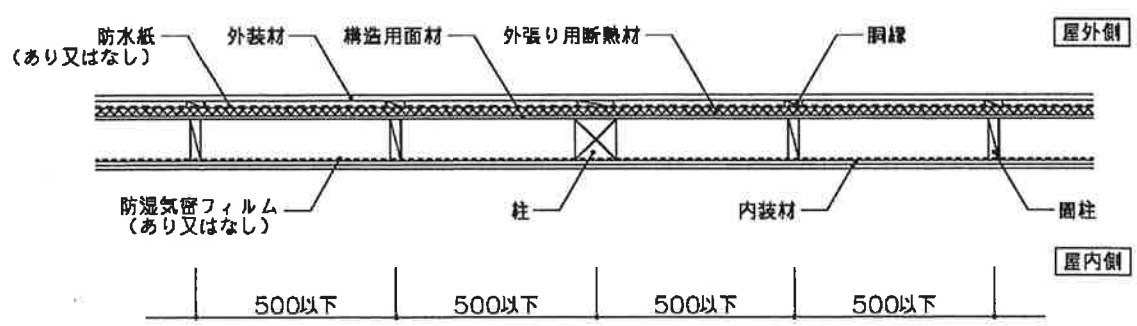
項 目	申 請 構 造
⑤留付材(つづき)	<p>[5] 内装材固定用</p> <p>(1)～(3)のうち、いずれか一仕様とする</p> <p>(1) せっこうボード用くぎ</p> <ul style="list-style-type: none"> <li>・規格 JIS A 5508</li> <li>・寸法 上張り材用 <math>\phi 2.34</math> 以上<math>\times</math>L38.1 以上</li> <li>下張り材用 <math>\phi 2.34</math> 以上<math>\times</math>L31.8 以上</li> </ul> <p>(2) 十字穴付木ねじ</p> <ul style="list-style-type: none"> <li>・規格 JIS B 1112</li> <li>・寸法 上張り材用 <math>\phi 2.4</math> 以上<math>\times</math>L28 以上</li> <li>下張り材用 <math>\phi 2.4</math> 以上<math>\times</math>L28 以上</li> </ul> <p>(3) ドリリングタッピンねじ</p> <ul style="list-style-type: none"> <li>・規格 JIS B 1125</li> <li>・寸法 上張り材用 <math>\phi 3.5</math> 以上<math>\times</math>L28 以上</li> <li>下張り材用 <math>\phi 3.5</math> 以上<math>\times</math>L28 以上</li> </ul> <p>・留付間隔 外周部 150 以下 中間部 200 以下</p> <p>[6] 防水紙・防湿気密フィルム仮固定用</p> <p>(1)、(2)のうち、いずれか一仕様とする</p> <p>(1) 工業用ステープル</p> <ul style="list-style-type: none"> <li>・規 格 JIS A 5556</li> <li>・寸 法 幅 9.6 以上、足長 10 以上</li> <li>・留付間隔 500 以下</li> </ul> <p>(2) なし(防水紙・防湿気密フィルムがなしの場合に限る)</p> <p>[7] 断熱材仮固定用</p> <p>鉄丸くぎ</p> <ul style="list-style-type: none"> <li>・規 格 JIS A 5508</li> <li>・寸 法 <math>\phi 2.15</math>以上<math>\times</math>L38以上</li> <li>・留付間隔 1520以下</li> </ul>
⑥内装材用 目地処理材	<p>(1)、(2)のうち、いずれか一仕様とする</p> <p>(1) せっこう系パテ (ジョイントコンパウンド)</p> <ul style="list-style-type: none"> <li>・塗布量 100g/m 以上</li> </ul> <p>(2) なし</p>

4. 構造説明図  
 <外装材横張>

(寸法単位：mm)

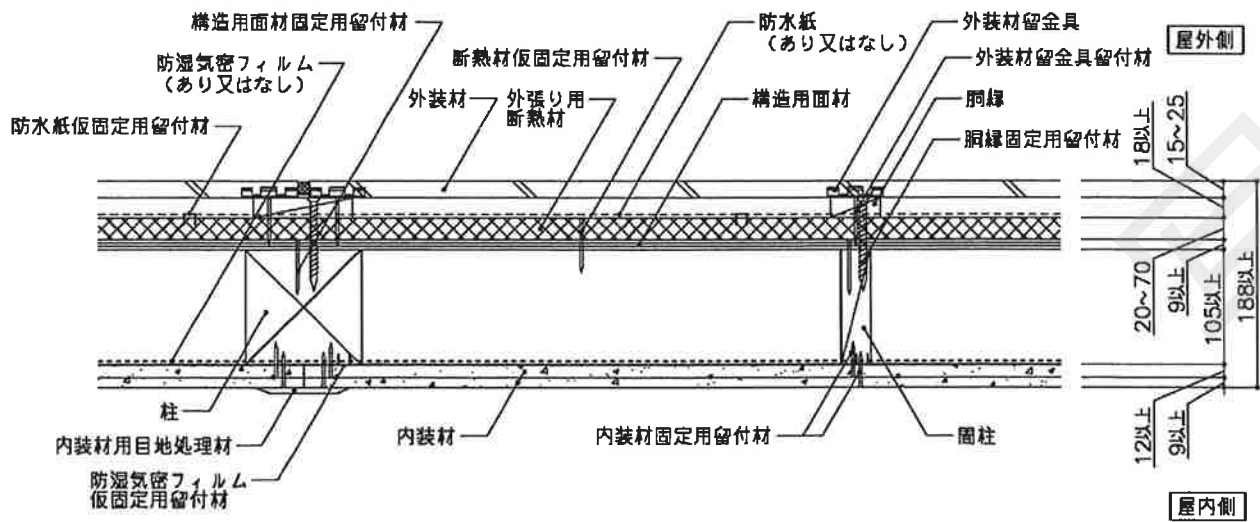


鉛直断面図

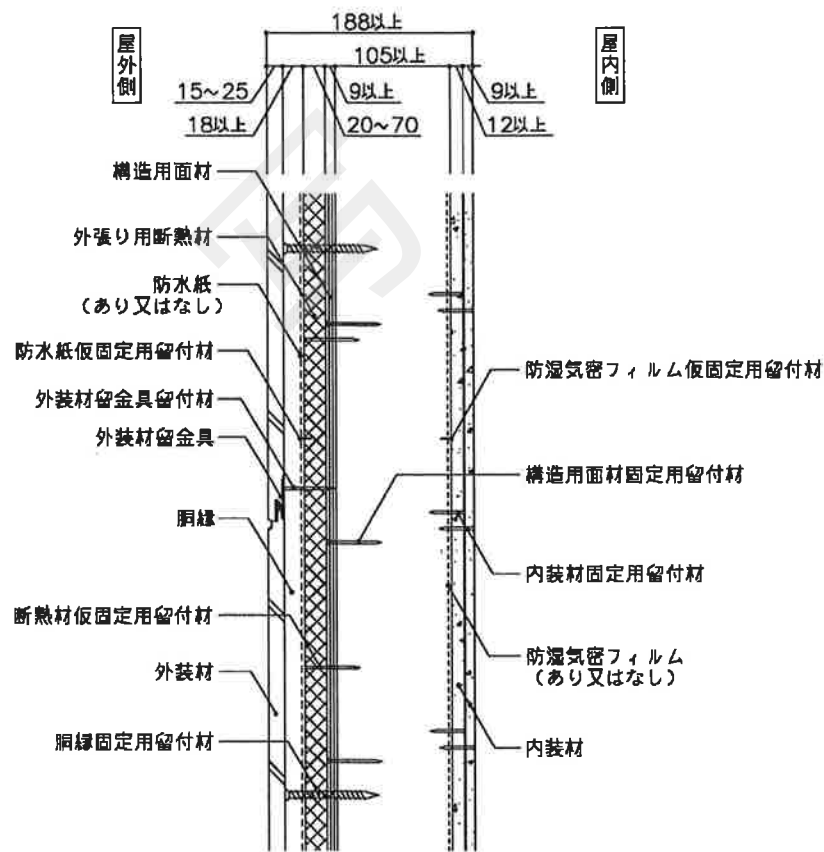


水平断面図

注) 寸法および材料構成は2および3のとおり  
 ※：本評価対象に含まない

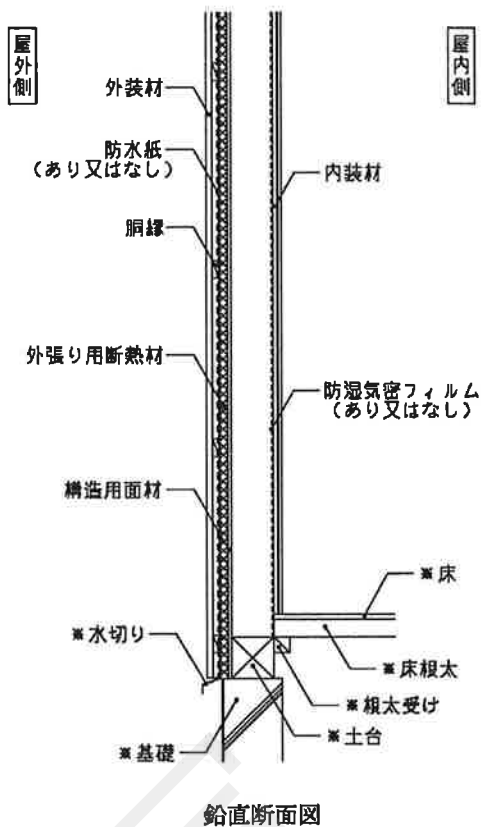


水平断面詳細図

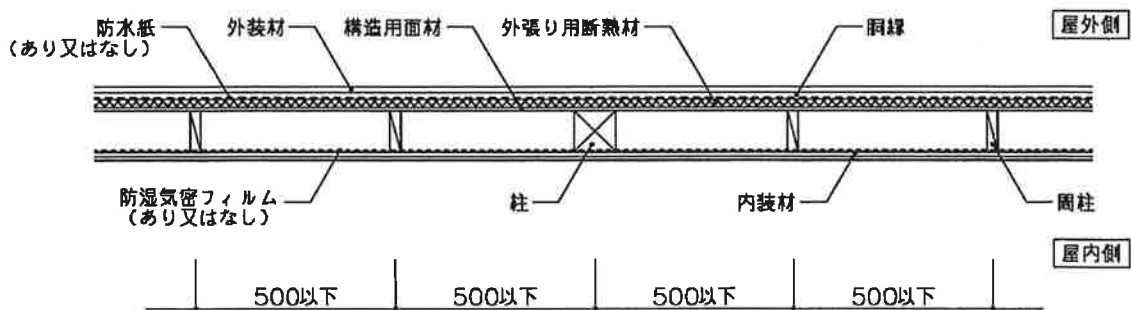


鉛直断面詳細図

注) 寸法および材料構成は2および3のとおり  
※：本評価対象に含まない

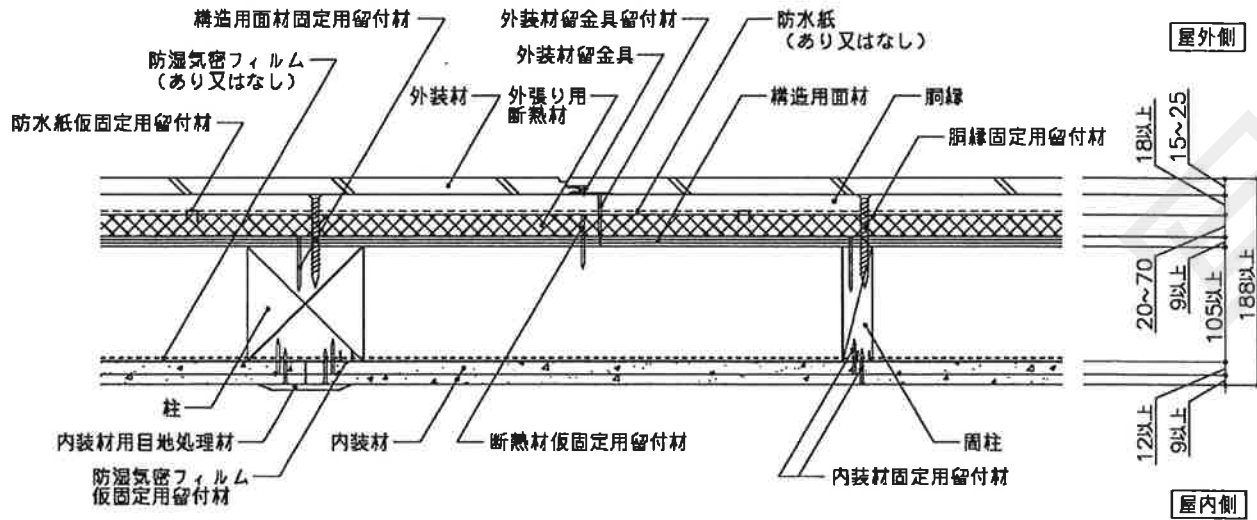


鉛直断面図

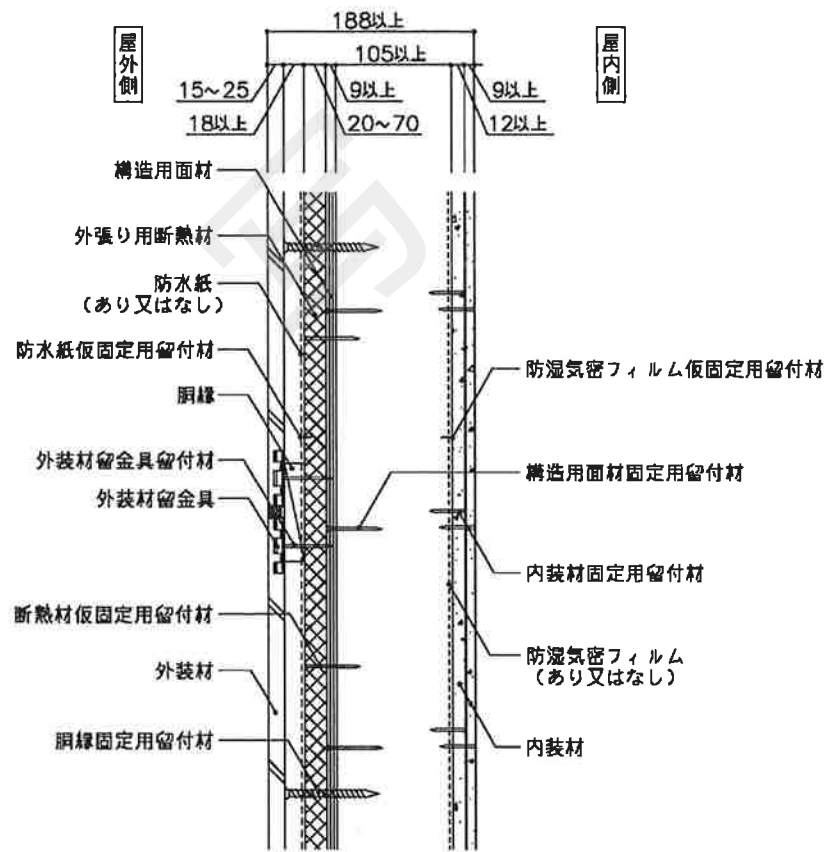


水平断面図

注) 寸法および材料構成は2および3のとおり  
 ※：本評価対象に含まない



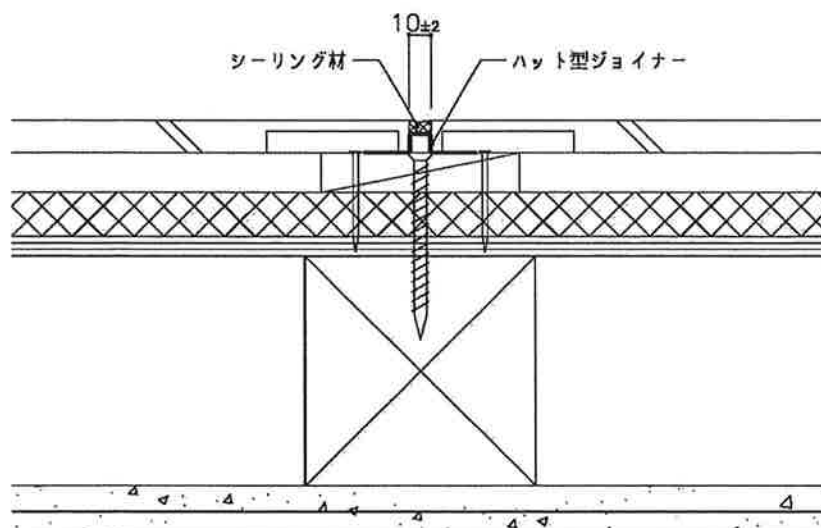
水平断面詳細図



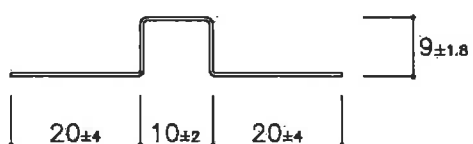
鉛直断面詳細図

注) 寸法および材料構成は2および3のとおり  
※：本評価対象に含まない

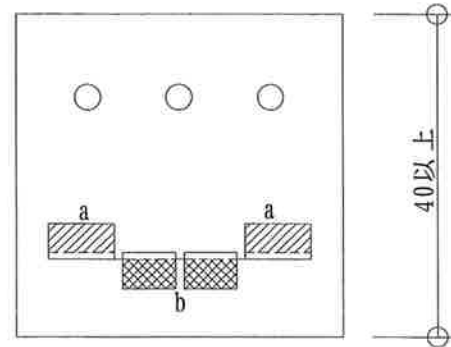
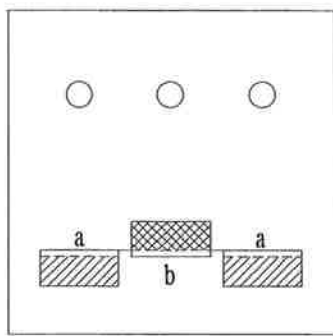
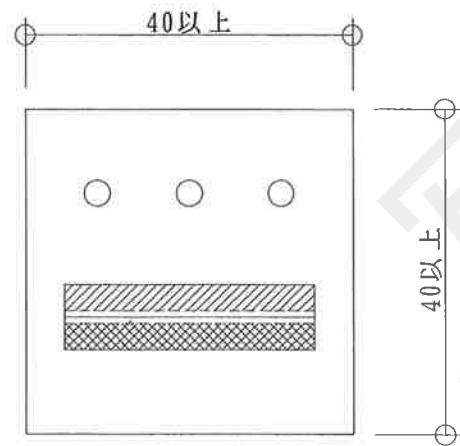
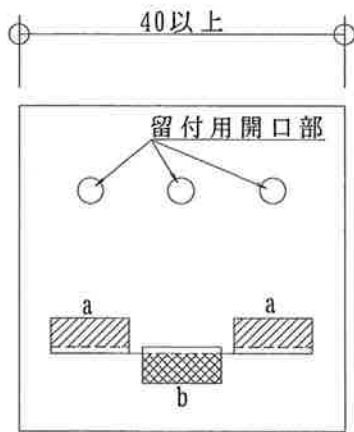
外装材の目地処理方法



ハット型ジョイナーの形状



注) 寸法および材料構成は2および3のとおり



掛かり代面積 ( $\Sigma a + \Sigma b$ ) : 1.69cm<sup>2</sup>以上

上実 ( $\Sigma a$ ) : 0.90cm<sup>2</sup>以上

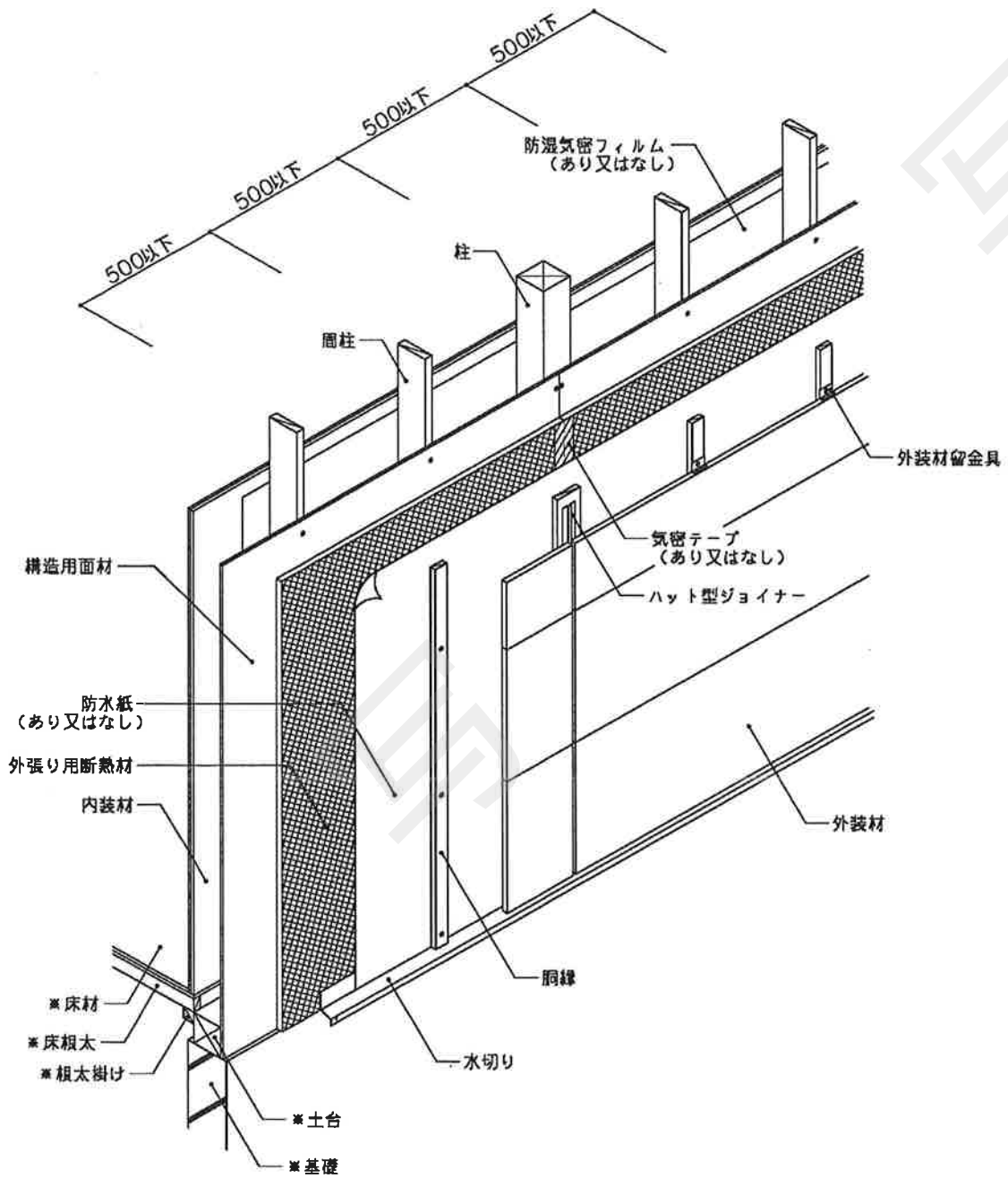
下実 ( $\Sigma b$ ) : 0.79cm<sup>2</sup>以上

注) 寸法および材料構成は2および3のとおり

5. 施工方法等

(寸法単位：mm)

<施工図>  
外装材横張



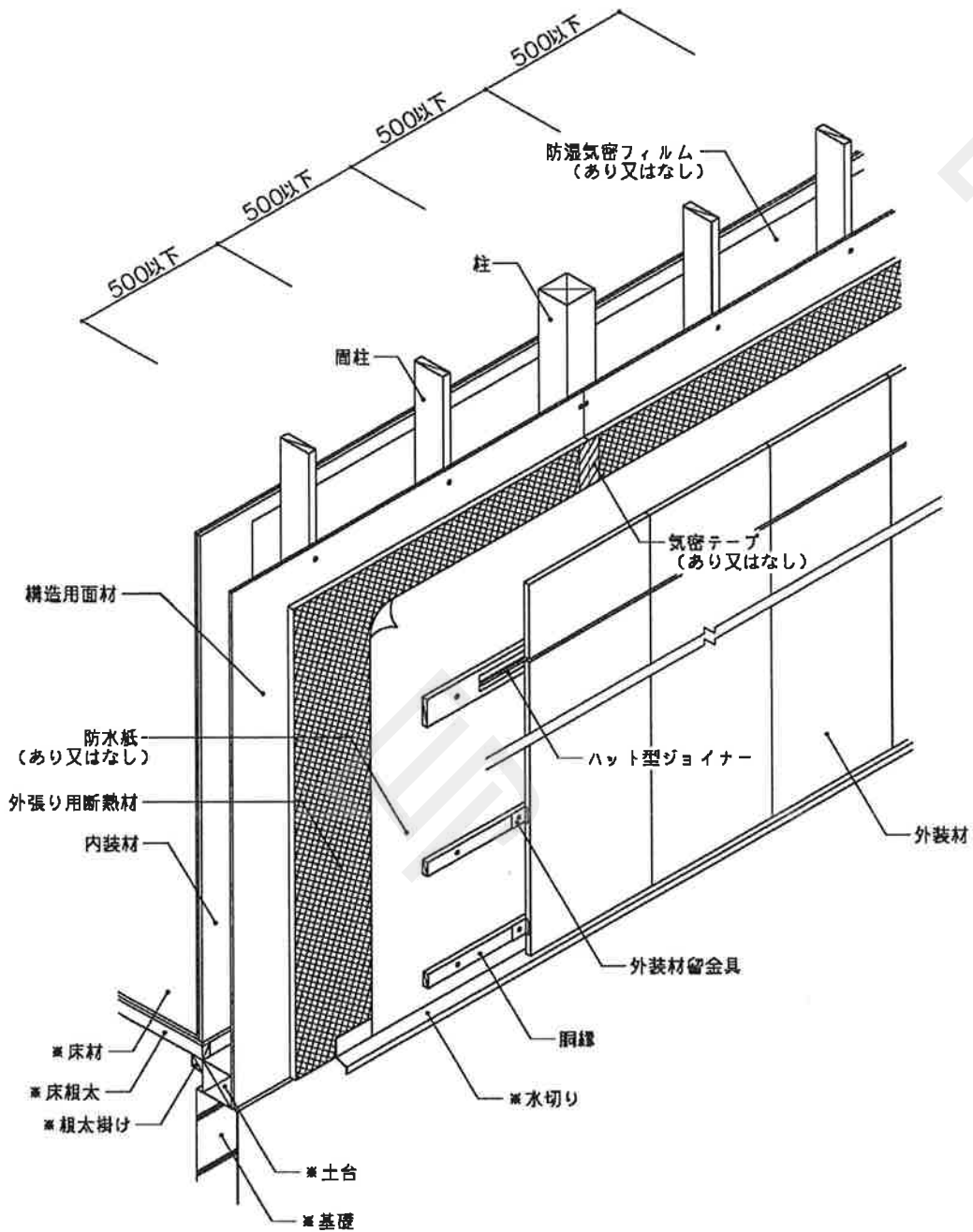
注) 寸法および材料構成は2および3のとおり  
※：本評価対象に含まない

(別添-15)



<施工図>  
外装材縦張

(寸法単位：mm)



注) 寸法および材料構成は2および3のとおり  
※：本評価対象に含まない

<施工手順>

(1) 下地組等

① 下地組

柱及び間柱は、反り曲がりのないものを使用し、土台に垂直に取付ける。

② 構造用面材の取付け

柱及び間柱の上に構造用面材用留付材を用いて取付ける。

(2) 断熱材の取付け

外張り用断熱材は、構造用面材の上に断熱材仮固定用留付材を用いて、隙間が生じないように取付ける。

(3) 防湿気密フィルムを張る場合

横張または縦張とし、上下・左右の重ね代を 100mm 以上とする。防湿気密フィルム仮固定用留付材を用いて、たるみやしわのないように、充てん用断熱材より室内側に取付ける。

(4) 気密テープを貼る場合

断熱材の目地の上部から、剥がれないように貼る。

(5) 防水紙を張る場合

横張を原則とし、重ね代は縦 90mm 以上、横 150mm 以上とし、防水紙仮固定用留付材で仮固定する。

(6) 胴縁の取付け

断熱材の上に、胴縁固定用留付材を用いて取付ける。

(7) 外装材の取付け

目地にずれが生じないように、外装材固定用留付材を用いて取付ける。

(8) 内装材の取付け

内装材用留付材を用い、柱及び間柱に取付ける。