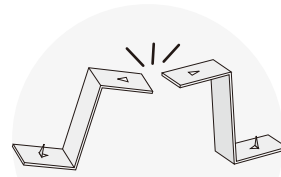
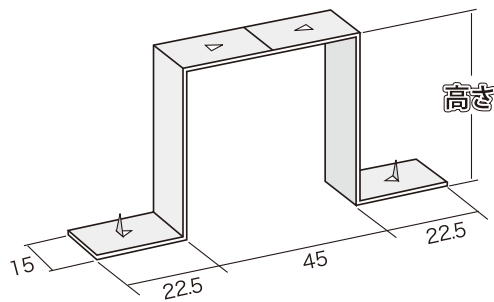


## 断熱材受金具

# Jピン

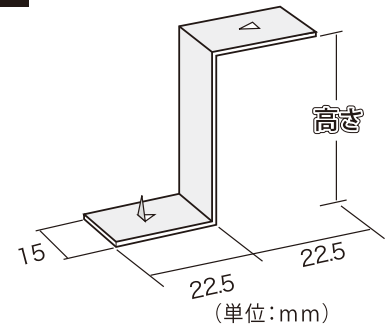
ジェイ

## W シリーズ



※ 割って使用すると  
Sシリーズと同じ形状  
になります。

## S シリーズ



## 規格表

※ 施工例は裏面をご覧ください。

## W シリーズ

品名	品番	サイズ(mm)		入数 (本/箱)	1箱あたり施工目安坪数*		設計価格 (円/箱)
		高さ	幅		根太間施工	大引間施工	
Jピン25W	JP-25W	25	45	24本/箱	1坪	680円/箱	
Jピン30W	JP-30W	30	45		1坪	730円/箱	
Jピン40W	JP-40W	40	45		1坪	770円/箱	
Jピン45W	JP-45W	45	45		1坪	790円/箱	
Jピン50W	JP-50W	50	45		1坪	820円/箱	
Jピン60W	JP-60W	60	45		1坪	840円/箱	
Jピン66W	JP-66W	66	45		1坪	860円/箱	
Jピン80W	JP-80W	80	45	12本/箱	0.5坪	840円/箱	
Jピン90W	JP-90W	90	45		0.5坪	860円/箱	
Jピン95W	JP-95W	95	45		0.5坪	890円/箱	
Jピン100W	JP-100W	100	45		0.5坪	910円/箱	

## S シリーズ

品名	品番	サイズ(mm)		入数 (本/箱)	1箱あたり施工目安坪数*		設計価格 (円/箱)
		高さ	幅		根太間施工	大引間施工	
Jピン25S	JP-25S	25	22.5	96本/箱	2坪	4坪	1,370円/箱
Jピン30S	JP-30S	30	22.5		2坪	4坪	1,460円/箱
Jピン40S	JP-40S	40	22.5		2坪	4坪	1,530円/箱
Jピン45S	JP-45S	45	22.5		2坪	4坪	1,580円/箱
Jピン50S	JP-50S	50	22.5		2坪	4坪	1,630円/箱
Jピン60S	JP-60S	60	22.5		2坪	4坪	1,680円/箱
Jピン66S	JP-66S	66	22.5		2坪	4坪	1,720円/箱
Jピン80S	JP-80S	80	22.5	48本/箱	1坪	2坪	2,010円/箱
Jピン90S	JP-90S	90	22.5		1坪	2坪	2,030円/箱
Jピン95S	JP-95S	95	22.5		1坪	2坪	2,050円/箱
Jピン100S	JP-100S	100	22.5		1坪	2坪	2,080円/箱

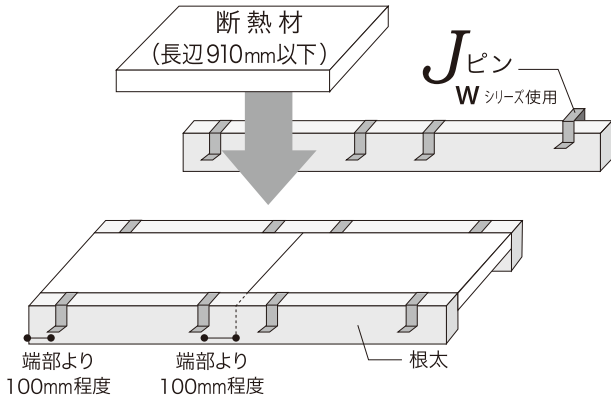
# ■ 施工方法

## 根太間に断熱材を施工する場合

Wシリーズを使って施工します。(推奨)

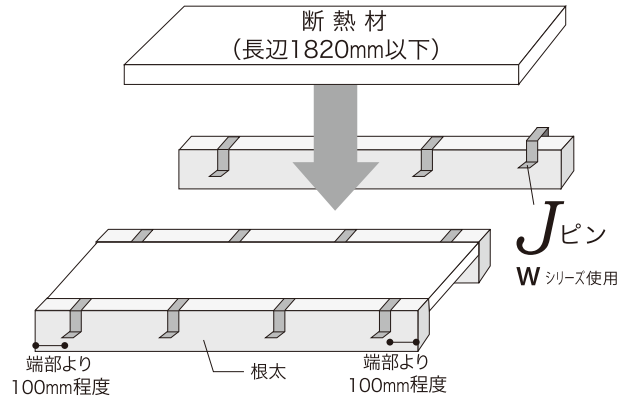
断熱材の長辺が910mm以下の場合

ピンは長辺方向については、2箇所を設置します。



断熱材の長辺が1820mm以下の場合

ピンは長辺方向については、4箇所を設置します。

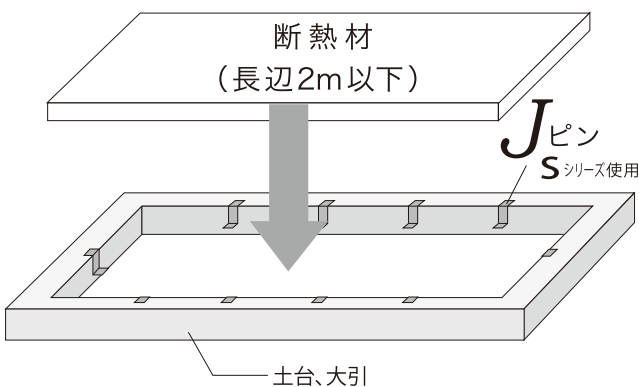


## 大引間に断熱材を施工する場合

Sシリーズを使って施工します。(推奨)

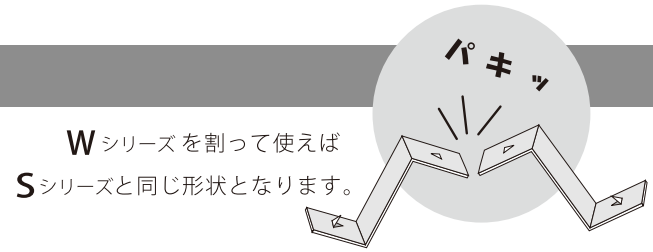
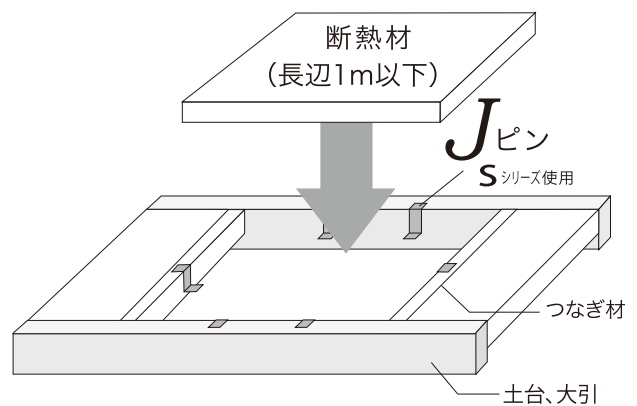
つなぎ材なしの場合

ピンは長辺方向については、下図を参考にバランスよく、4箇所を設置します。短辺方向は土台や大引がある場合、中央部に設置します。



つなぎ材ありの場合

ピンは長辺方向については、下図を参考にバランスよく、2箇所を設置します。短辺方向は中央部に設置します。



※Jピンは床専用です。屋根に使用した場合は、結露が発生する恐れがあります。  
※根太及び大引は、断熱材の厚さよりもせいの高い部材として下さい。

## 旭化成建材株式会社

本社 TEL 03(3296)3530 東京都千代田区神田神保町 1-105 <神保町三井ビルディング>  
札幌 TEL 011(261)5550 札幌市中央区北二条西1丁目 1 <マルイト札幌ビル>  
仙台 TEL 022(223)8171 仙台市青葉区一番町 3-1-1 <仙台ファーストタワー>  
名古屋 TEL 052(212)2251 名古屋市中区錦 1-11-11 <名古屋インターシティ>  
大阪 TEL 06(7636)3838 大阪市北区中之島 3-3-23 <中之島ダイビル>  
福岡 TEL 092(526)2107 福岡市中央区白金 1-20-3 <紙与薬院ビル>