

ネオマフォーム® フォーム 充填断熱工法

施工説明書

—目次—

I. △取扱注意事項	・・・P	1
II. 住宅の断熱化の基本	・・・P	2
III. 壁の施工法	・・・P	4
IV. 屋根の施工法	・・・P	10
V. カットサイズ製品規格一覧	・・・P	15
VI. 免責事項	・・・P	16

本書のご使用にあたって

本書は、ネオマフォームの設計・施工・管理に必要な標準的な充填断熱の施工方法を示したものですので施工前にご一読下さい。なお、各施工現場では、本書には合致しない様々な状況が考えられます。施工業者様におかれましては、建築基準法、関連法規、関連基準などを厳守して、各々の現場状況にあった施工および管理をお願いいたします。なお、仕様は予告なく変更することがありますので、ご了承ください。

AsahiKASEI

旭化成建材

I. 取扱注意事項

ネオマフォームはフェノールフォーム断熱材です。ご使用にあたっては、特に下記の点にご注意下さい。なお、床充填断熱の施工については、「ジュピー施工要領書」をご参考下さい。

△注意

- 壁、屋根の充填断熱施工にはネオマフォームをお使いください。ジュピーは床充填断熱施工のため壁、屋根の充填施工にはお使いできません。
- ネオマフォームは炎をあてると炭化する性質があります。輸送・保管・施工にあたっては、火気にご注意下さい。
- ネオマフォームは紫外線により変色しますので、保管中や施工中は、養生するなど配慮して下さい。
- 常時高温（100℃以上）で使用した場合は、熱伝導率等の物性の低下をきたします。
- 床・屋根等に施工する場合、施工中の踏み抜きには十分注意してください。特に屋根ネオマフォームの施工は高所作業となりますので、関連法規に従い、必ず安全を確保の上、行って下さい。
- 屋根断熱の場合、野地板とネオマフォーム上面に通気層を設け、棟換気部材等を用いて野地板等の水分を排出してください。
- 屋根断熱とする場合は、結露の恐れがあるため、たる木上部にかかるピンは用いないで受け材等で施工してください。
- 保管は養生シート等で覆い、ロープ掛け等の飛散防止処置を行って下さい。
- その他ネオマフォーム取扱注意事項については、「ネオマフォームカタログ」をご参照下さい。

警告表示 について

本施工説明書の中で特に注意して欲しい事項については、下記の方法で警告表示△を記載してあります。

- △：一般的な注意を喚起する警告表示として使用しています。
- △注意：取り扱いを誤った場合に使用者が軽傷を負うか、又は物的損害のみが発生する危険な状態が生じることが想定される場合に使用しています。
- △警告：取り扱いを誤った場合に使用者が死亡又は重傷を負う危険な状態が生じることが、想定される場合に使用しています。

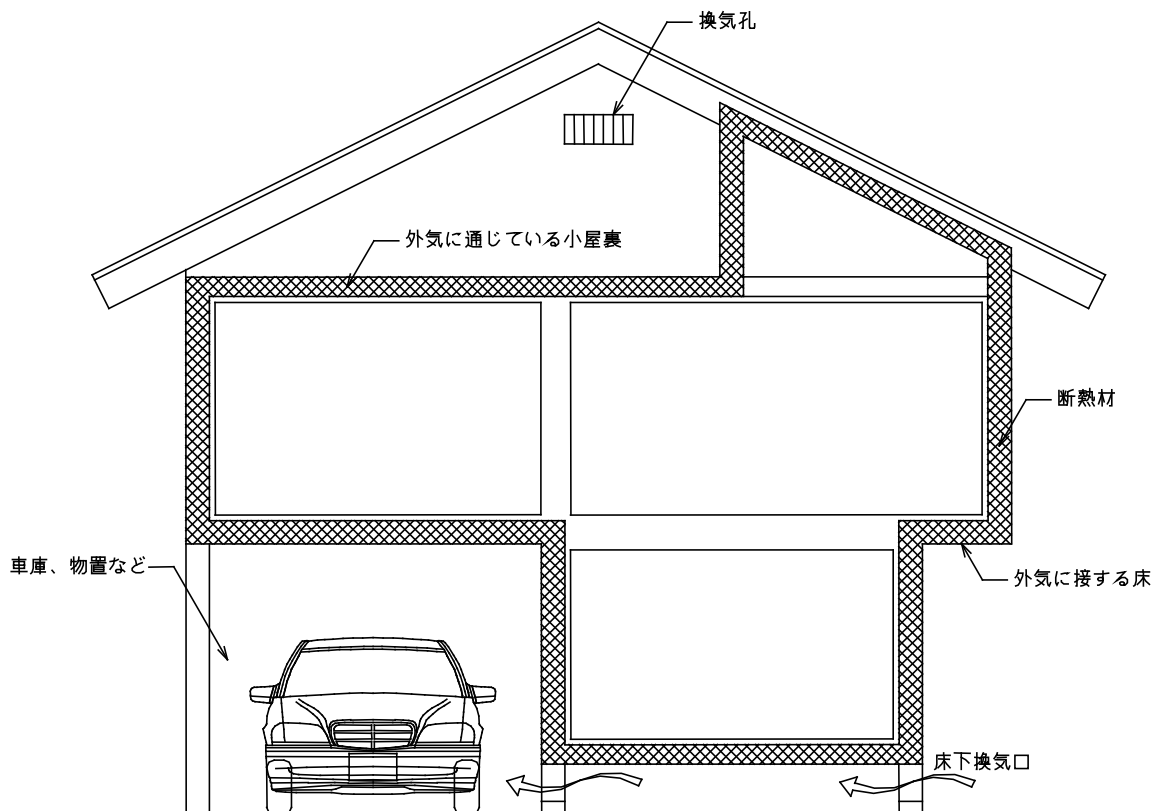
Ⅱ. 住宅の断熱化の基本

Ⅱ-1 断熱構造とする部分

住宅の断熱化の基本は、人間の居住空間を断熱材でつつむことです。断熱材は、天井(又は屋根)、壁及び床(基礎)に施工します。

又、開口部についても、複層ガラスや断熱サッシなどを使用し、断熱化を図ります。

- 床は、床下換気口のある1階の床に断熱材を施工することが基本です。その他に、はねだし床の場合など、外気に直接接する部分も断熱材を施工します。
- 壁は外周壁に施工するのが基本ですが、車庫、物置など、居住室でない部屋がある場合には、物置と居住室との境壁部に断熱材を施工します。
- 小屋裏は、一般的に小屋裏換気口が設けられ外気に通じているので、基本的には天井面に断熱材を施工します。ただし、小屋裏換気口をとらない場合は、屋根に施工することができます。



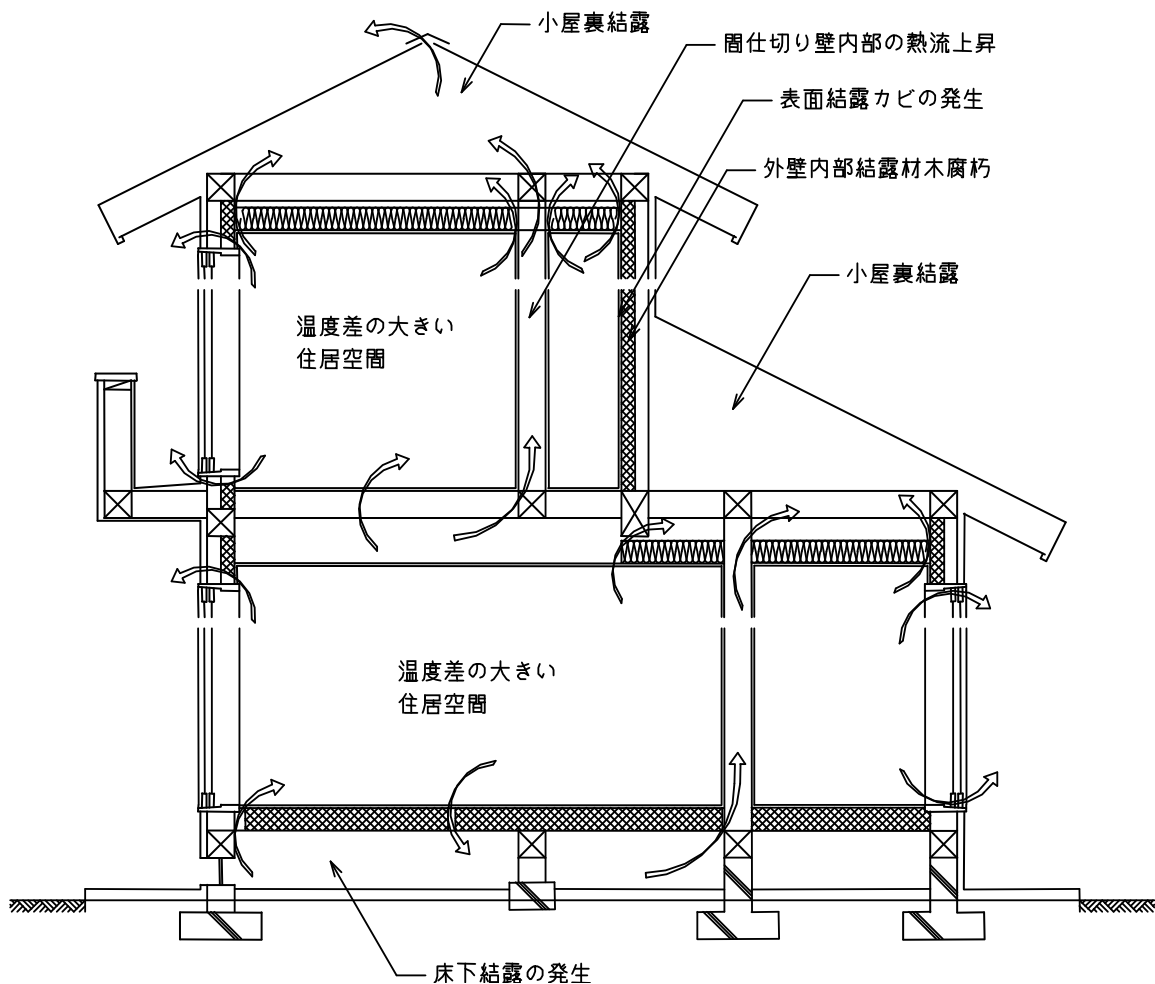
断熱材施工の基本

注意 Ⅱ－２ 施工上注意する部位

住宅のうち次に示す部位については、納まりと施工に特に注意し、隙間のないように断熱材を施工します。

- 外壁と天井及び屋根との取合い部
- 外壁と床との取合い部
- 間仕切壁と天井又は床との取合い部
- 下屋の小屋裏の天井と壁との取合い部

※住宅の断熱工事の詳細については、住宅金融支援機構工事仕様書及び関連刊行物をご覧ください。

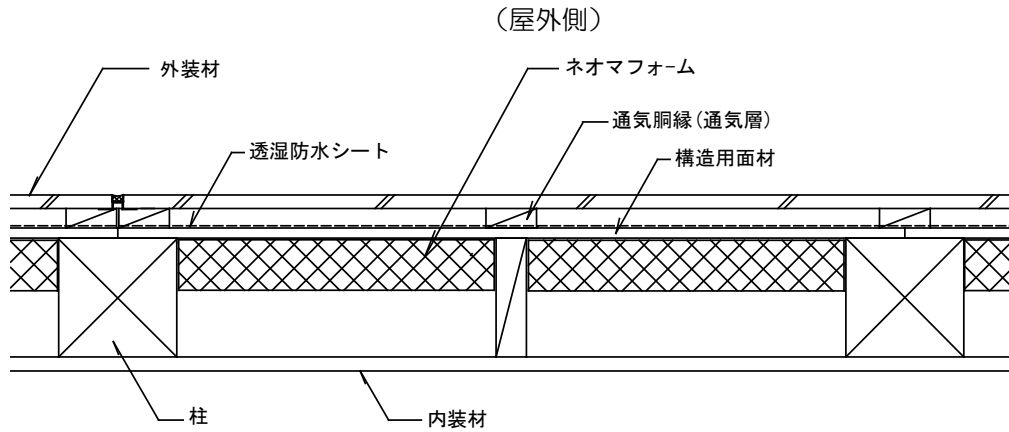


断熱材のすき間が生じやすい箇所

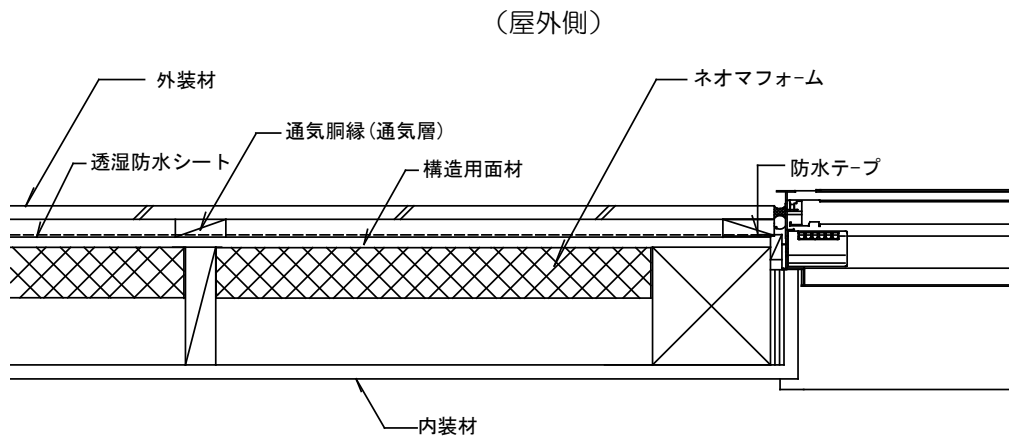
Ⅲ. 壁の施工法

Ⅲ-1 壁充填断面図 (充填断熱材を屋外側に寄せる場合)

●一般部

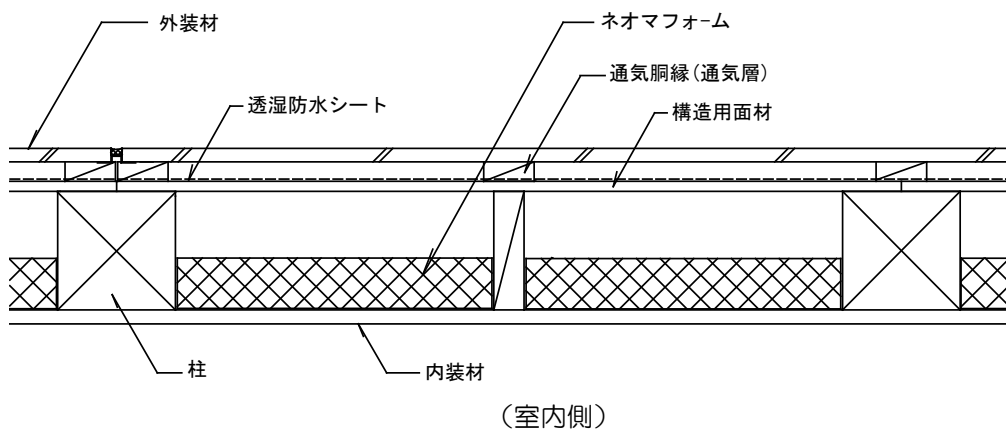


●開口部



(充填断熱材を室内側に寄せる場合)

●一般部



Ⅲ-2 一般部の施工法

*ネオマフォームの充填位置は、(1)屋外側に寄せる、(2)室内側に寄せる、のうちどちらでも構いません。

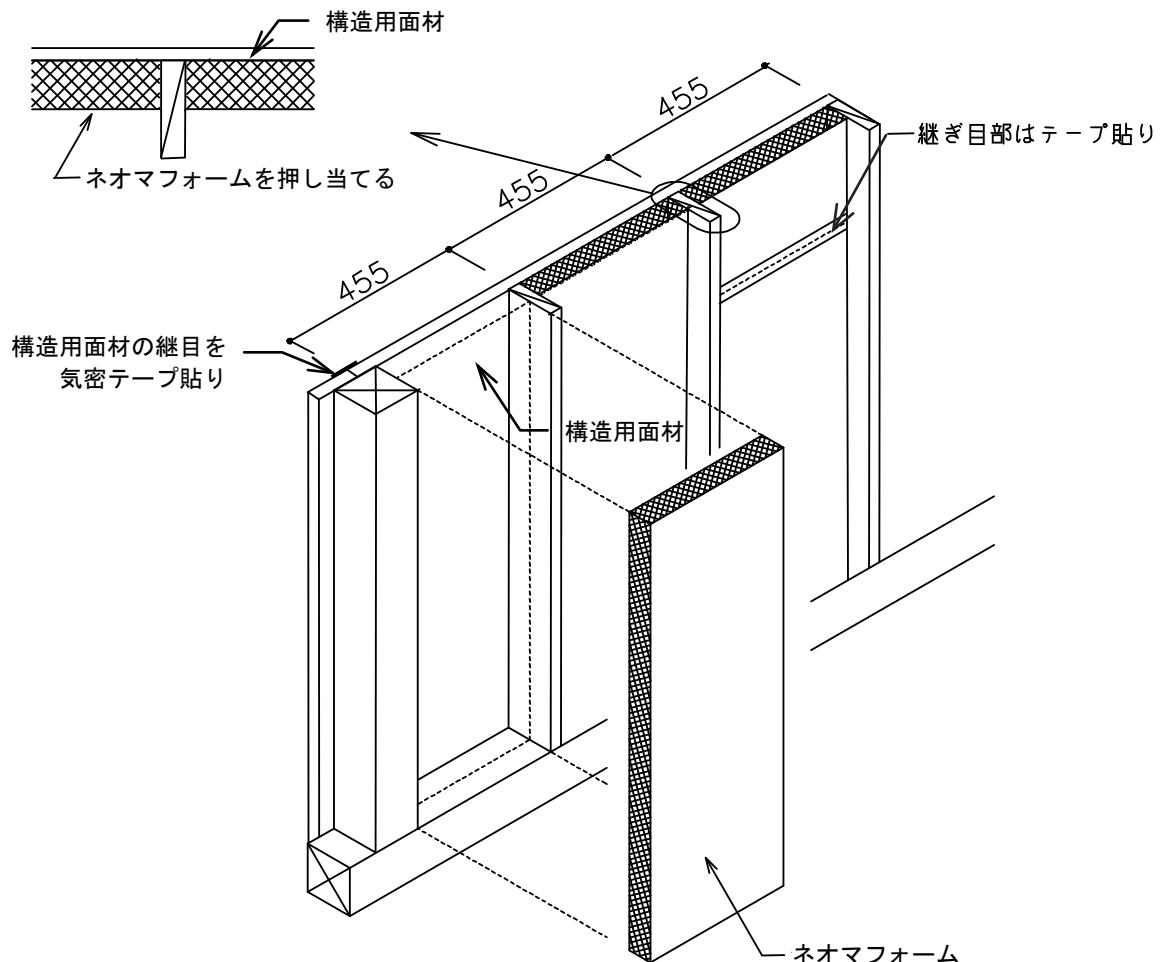
- ネオマフォームの充填位置を決めるため、断熱材受け材を設置します。
- 断熱材受け材は、釘や金物の他、木棧等を使用します。屋外側に寄せる場合で構造用面材がある場合は、そこに当てることで位置決めが可能です。
- ネオマフォームを柱・間柱等木枠間の寸法に合わせて切断し、ネオマフォームの周囲の木枠との間、及びネオマフォーム相互の間に隙間が生じないように均一にはめ込みます。隙間が生じた時は、気密テープや現場発泡断熱材などで適切に補修します。
- 気密層の構成は、以下を選択します。

(1) 構造用面材がある場合、構造用面材の相互及び他材との継ぎ目を気密補助材（気密テープ、シーリング材等）で処理する（以下本書ではこの仕様を図示します）

(2) ネオマフォームの屋外側に透湿防水シートを張る

(3) ネオマフォームの室内側に防湿気密フィルムを張る

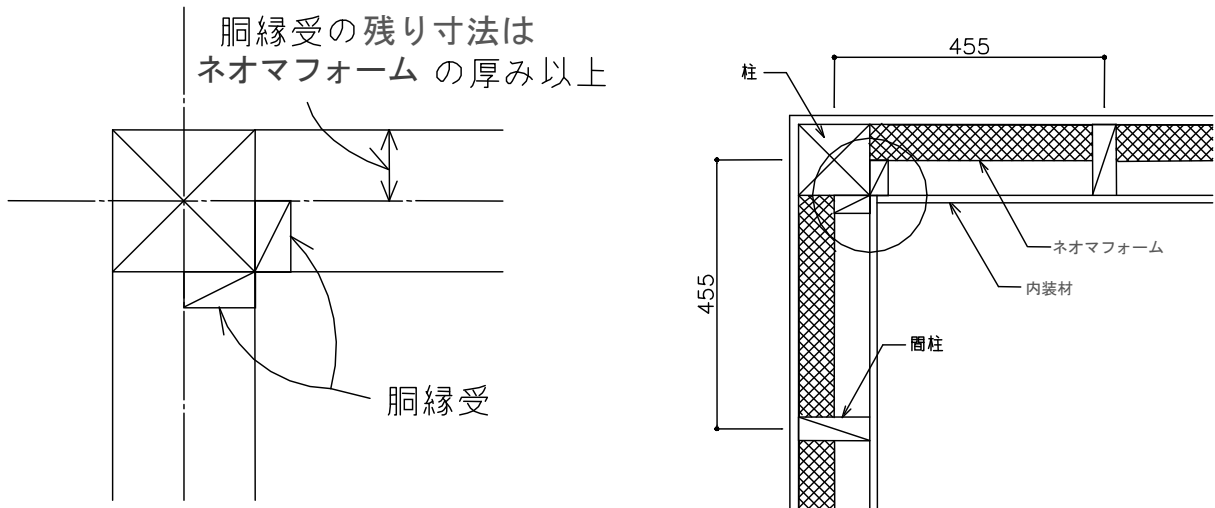
(4) ネオマフォームの相互及び他材との継ぎ目を気密補助材で処理する



Ⅲ-3 特殊部分の施工法

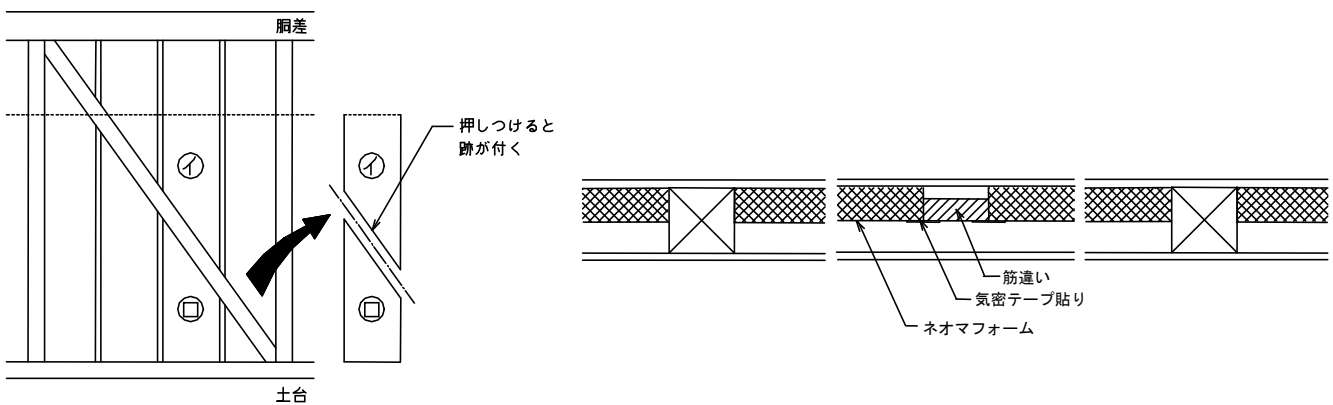
①入隅部

- 入隅に接する部分では、胴縁受けを柱の両側面に取り付けてから、ネオマフォームを施工します。



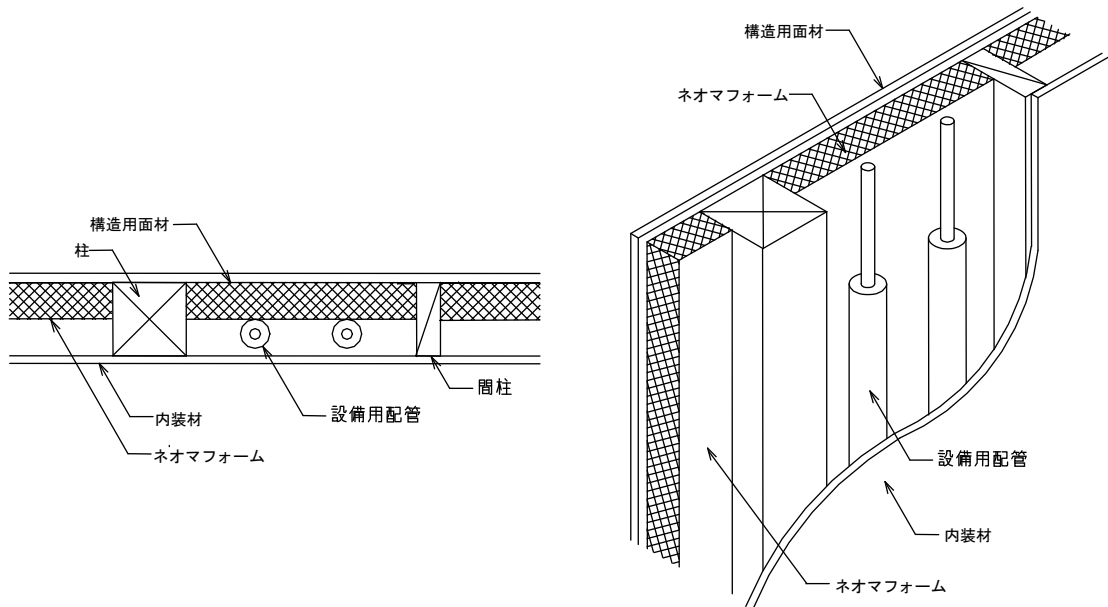
②筋違い部（筋違いが室内側にある場合）

- ネオマフォームを所定の位置に合せ、筋違いに押し付けると線状の痕がつきます。この痕に沿って切断し、隙間が無いようにはめ込みます。
- ネオマフォームと筋違いの取り合い部は気密テープ貼り等を行います。

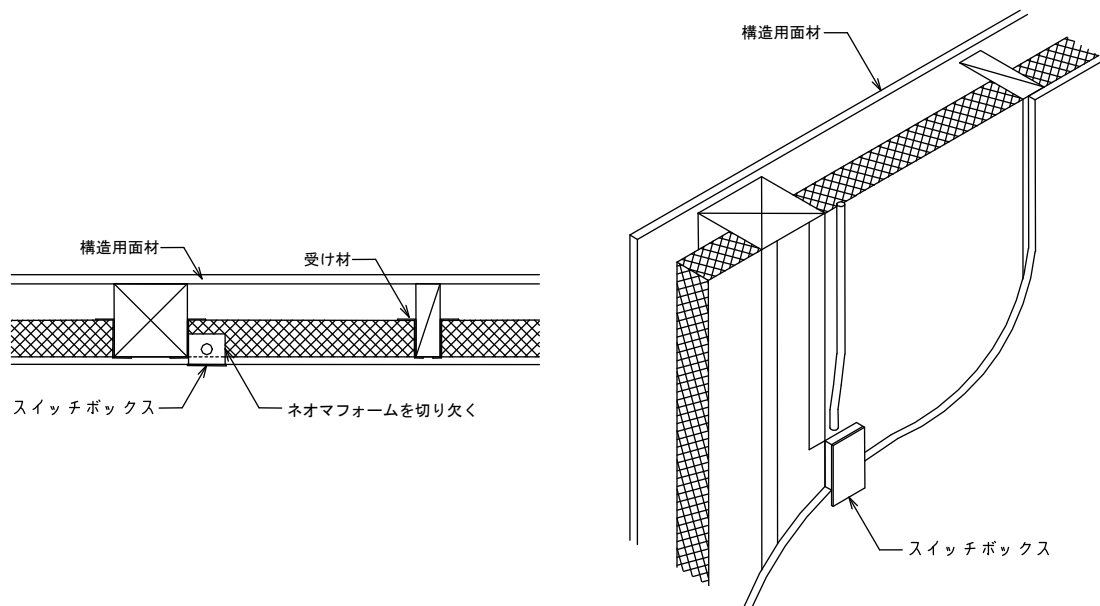


③コンセント・スイッチボックス・配管部

- 図に示すように、配管部（又は、コンセント・スイッチボックス）は屋外側にネオマフォームを押し込んだ状態で納めます。



- ネオマフォームを室内側に寄せる場合や、ネオマフォームの厚みが多い場合は、図のようにコンセント・スイッチボックスの形状に合わせてネオマフォームを切り欠いて納めることができます。

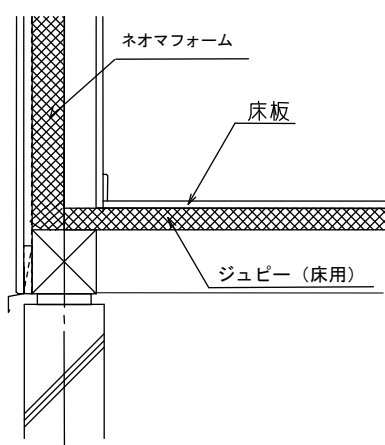


④床断熱材との取り合い部

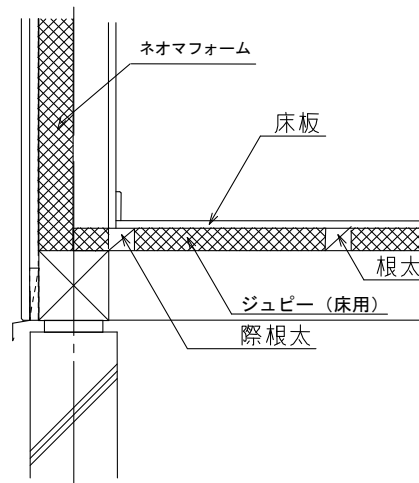
●土台上に施工された床断熱材（ジュピー）の小口面に壁断熱材のネオマフォームが密着するように納めます。

△●床断熱材と壁断熱材に隙間があると、床断熱材と床板との空間に冷気が侵入しますので注意してください。

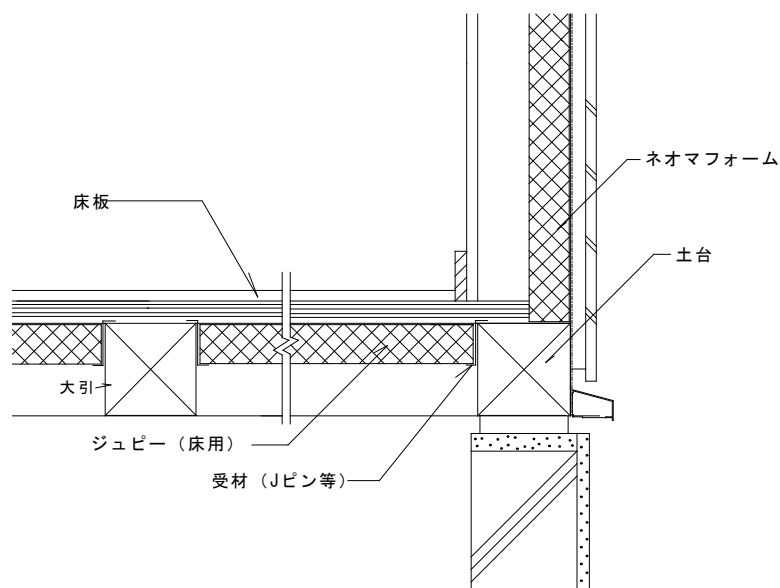
（根太流れ方向に直角の場合）



（根太流れ方向に平行の場合）



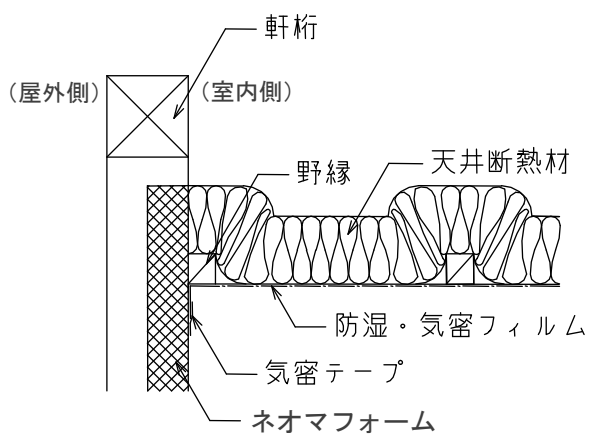
（大引間施工の場合）



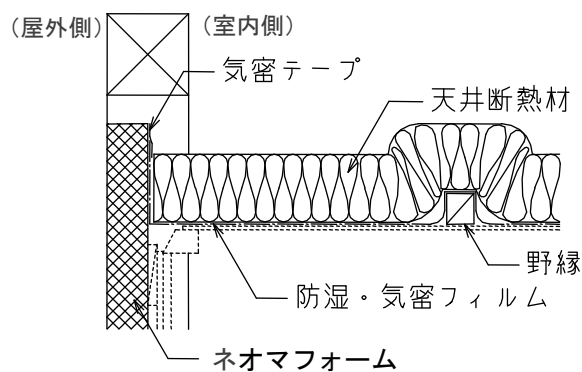
⑤天井断熱材との取り合い部

- △●ネオマフォームは少なくとも天井断熱材の厚さまで立ち上げて下さい。
- この場合軒桁との間に隙間があってもかまいません。
- 図のように天井の防湿層を別張りとする場合、防湿層が壁のネオマフォームに密着するように施工して下さい。
- 防湿気密フィルムを別張りする場合は、シートをネオマフォームに張り下げ、気密テープで連続させます。

(ネオマフォームを室内側に寄せた場合)



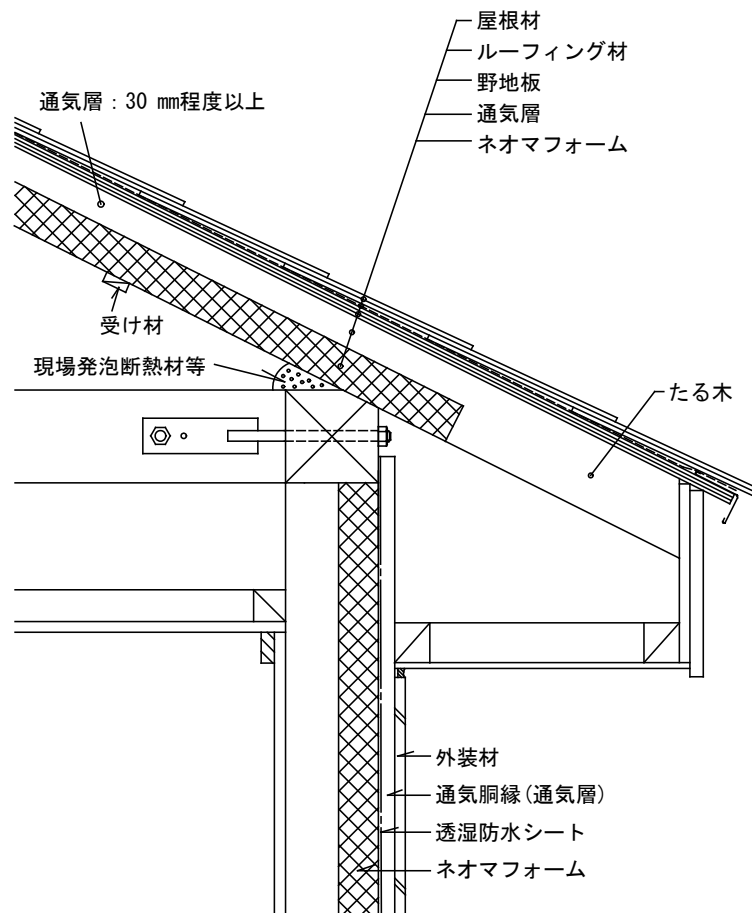
(ネオマフォームを屋外側に寄せた場合)



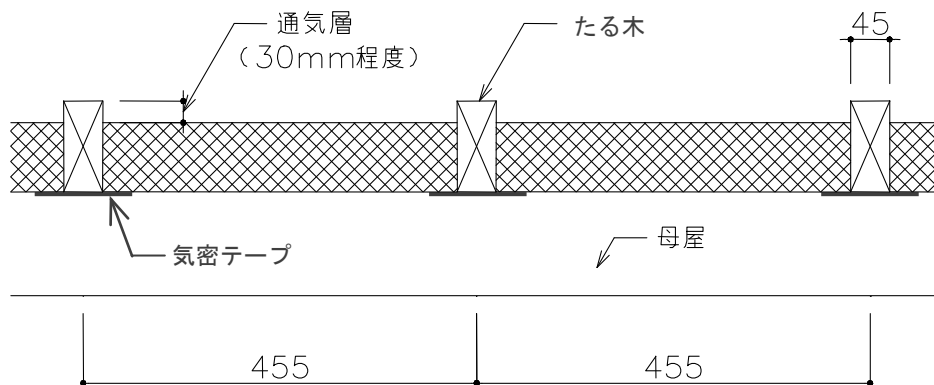
IV. 屋根の施工法

IV-1 屋根充填断面図

●屋根断熱と壁断熱取り合い部



●一般部



IV-2 一般部の施工法

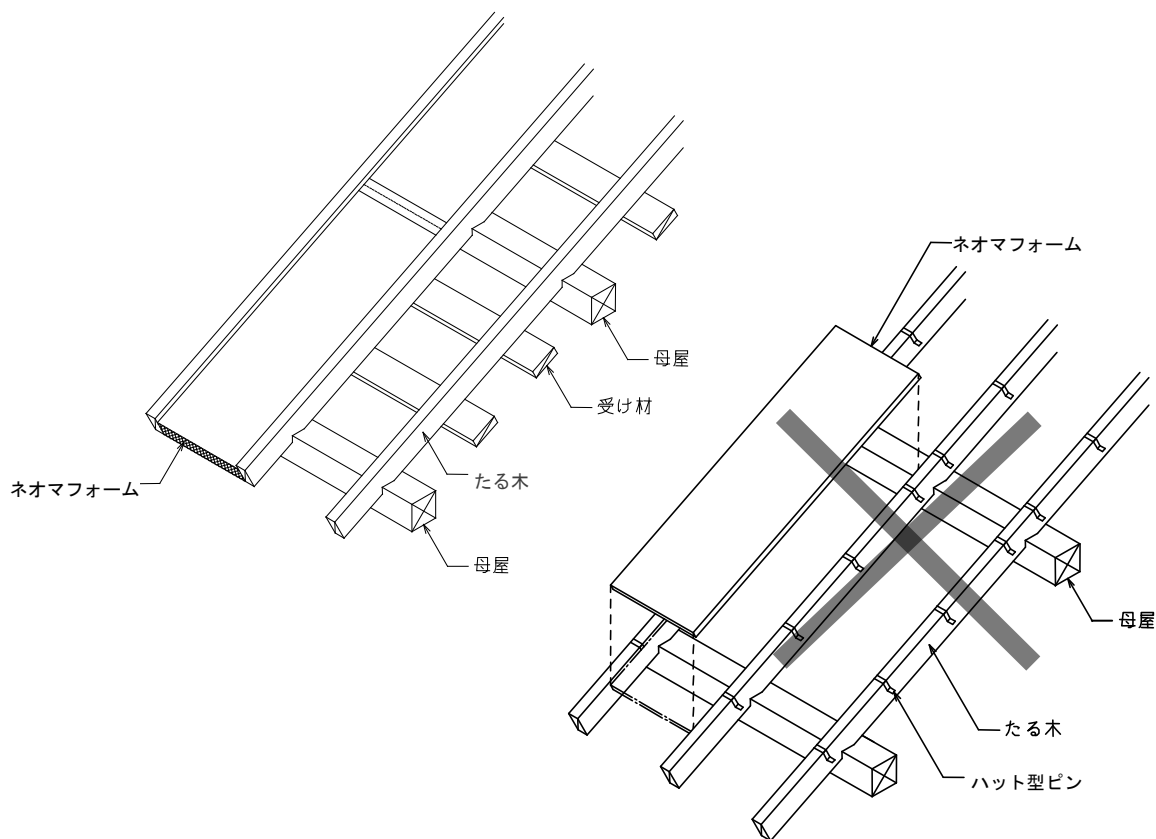
①たる木

- たる木の寸法は、幅を45mm、間隔を@455mmを標準とします。
- たる木の寸法及び間隔は、屋根の断熱性を確保するための重要なポイントですので、寸法精度を確保して下さい。
- 屋根で断熱層を構成する場合は、棟換気併用を標準としますので、たる木の高さは、30mm程度の通気層がとれる寸法にして下さい。

②ネオマフォームの支持

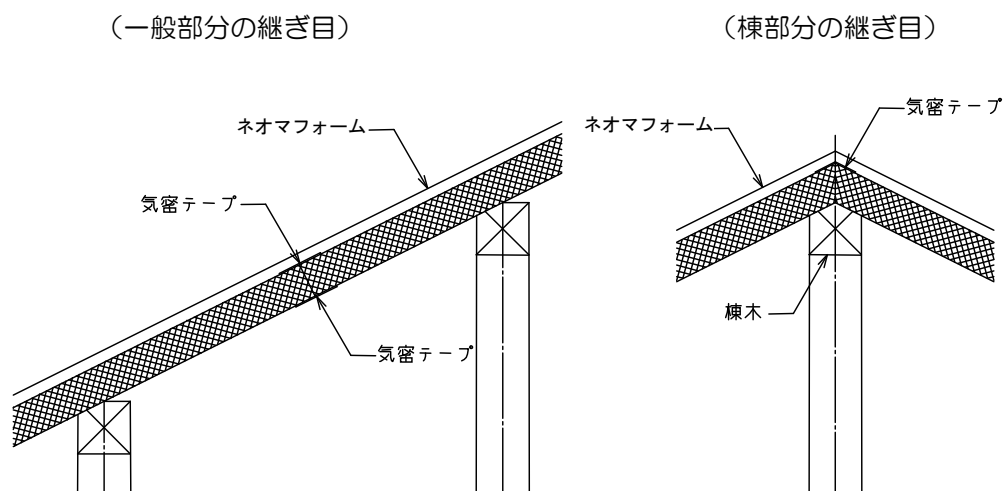
- ネオマフォームの施工前に、支持用の受け材を取り付けて下さい。
- 受け材は母屋間に2本程度母屋と平行に、たる木下面に釘で留めます。
- 支持の方法は受け材の他、たる木横への釘打ち、L字型の金物の設置等でも可能ですが、ハット型のピンでたる木上部に跨ぐあるいは引っ掛ける形で受け材とすると、熱橋となりピンの部分に結露が発生する場合がありますのでお薦めしていません。

△警告 高所作業となりますから、受け材の施工にあたっては落下防止等、安全策を十分にとってから行って下さい。



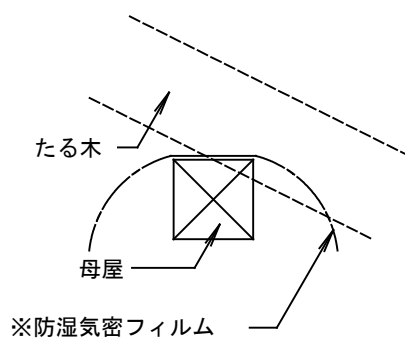
③ネオマフォームの施工

- ネオマフォームをたる木間の寸法に合わせて切断し、ネオマフォームの周囲の木枠との間、及びネオマフォーム相互の間に隙間が生じないように均一にはめ込みます。隙間が生じた時は、気密テープや現場発泡断熱材などで適切に補修します。



- 気密層の構成は、以下を選択します。

- (1)ネオマフォームの相互及びたる木との継目を気密補助材（気密テープ、シーリング材等）で処理する
 - (2)ネオマフォームの室内側に防湿気密フィルムを張る
- ※防湿気密フィルムは、たる木の施工前に母屋に垂らしておきます



- △警告 ●高所作業となりますからネオマフォームの施工にあたっては落下防止等、安全対策を十分とってから行って下さい。

IV-3 特殊部分の施工法

①外壁との取合い部

●軒部分

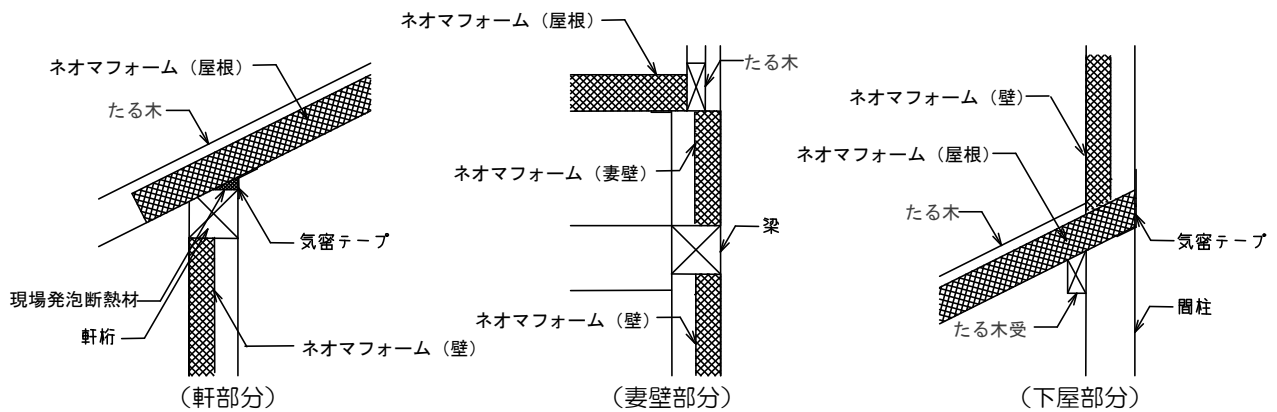
軒桁とネオマフォームのあいだの空隙は、現場発泡断熱材等で埋めて下さい。また壁の断熱材が、軒桁の下面に密着していることを確認して下さい。

●妻壁部分

屋根ネオマフォームと妻壁の断熱材は密着させ、隙間が生じないように施工します。

●下屋部分（止水側）

ネオマフォームは、下屋水上側外壁の室内側の柱面まで施工し、壁の断熱材は屋根ネオマフォームの上面部に密着させ、隙間が生じないように施工します。

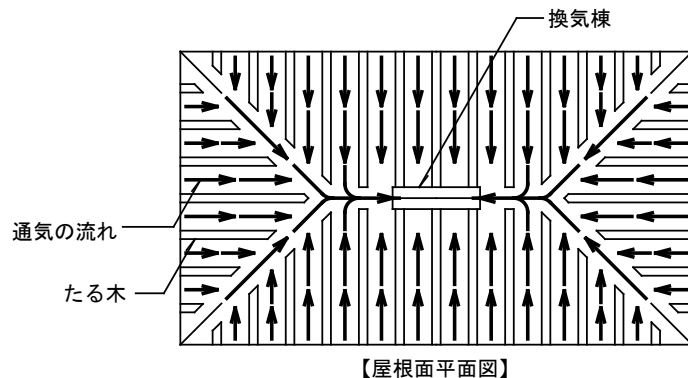


②棟換気

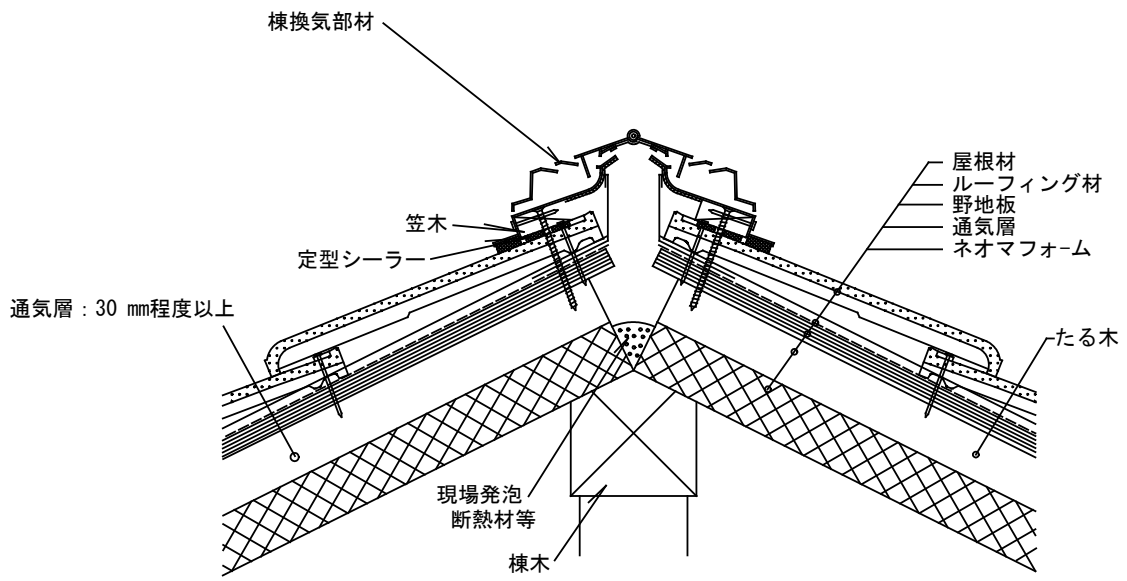
●屋根で断熱層を構成する場合、棟換気を併用して下さい。

（日射で熱せられた野地板裏面の熱気を排出し、一年を通して、通気による排湿効果が期待でき、結露に対する安全性がより高まります。）

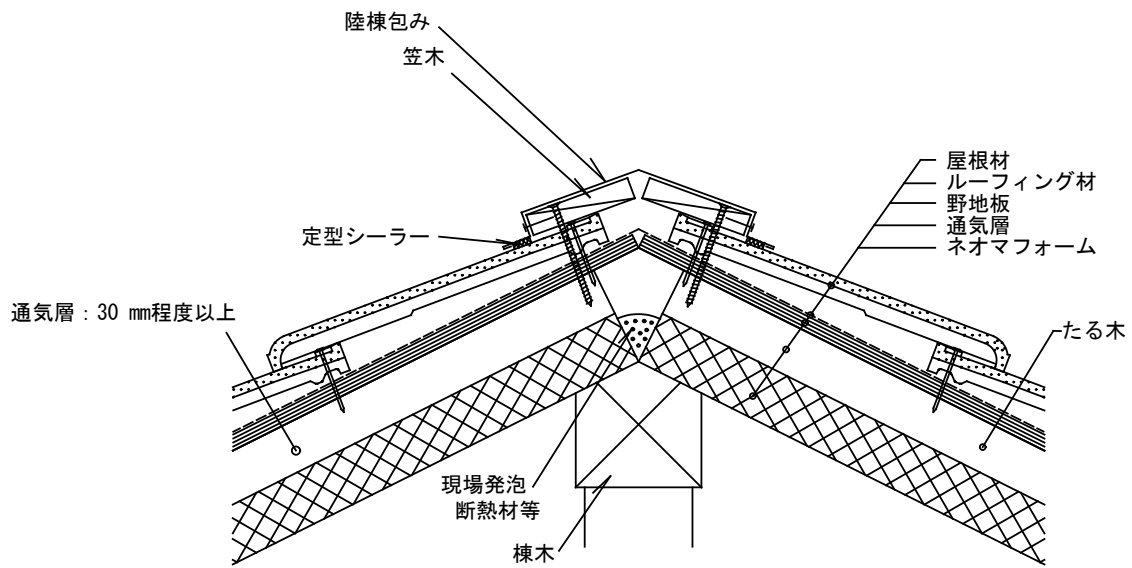
●棟換気により野地板裏面の通気を屋根全体で確保するためには、原則として屋根の形状は切妻が条件となります。（寄棟の場合は、通気の確保が難しいので、エアホール形式を採用するなど別途検討が必要です）



●棟換気部



●一般部



V. カットサイズ製品規格一覧

用途	品名	たる木・柱 間隔(mm)	製品寸法(mm)			熱抵抗 ($m^2 \cdot K/W$)	梱包単位 1 ケ-ス(入数)
			厚さ	幅	長さ		
軸組工法 屋根用	45-CR	455	45	409	1820	2.25	4 枚
	50-CR		50			2.50	
	60-CR		60			3.00	
	80-CR		80			4.00	
	95-CR		95			4.75	
	100-CR		100			5.00	
枠組壁工法 壁・屋根用	45-CA	455	45	415	1820	2.25	4 枚
	50-CA		50			2.50	
	60-CA		60			3.00	
	80-CA		80			4.00	
	95-CA		95			4.75	
	100-CA		100			5.00	

VI. 免責事項

- ① 製品ラベル及び弊社が発行するカタログや本施工説明書等に記載した取扱注意事項が行われず発生した不具合
- ② 設計者、施工業者等使用者の指示した仕様・施工方法に起因する不具合
- ③ 設計者、施工業者等使用者が支給した材料・部品に起因する不具合
- ④ 施工業者による施工、取扱いに起因する不具合
- ⑤ 建物の構造・下地の変形・老朽化や外部からの衝突等、弊社の製品以外の外的要因により発生した不具合
- ⑥ 使用者もしくは第三者の故意または過失による不具合
- ⑦ 引き渡し後、構造・性能・仕様等の改変を行い、これに起因する不具合
- ⑧ 瑕疵を発見後すみやかに届けがなされなかった場合
- ⑨ 開発・製造・販売時に通常予想される環境等の条件下以外における使用・保管・輸送等に起因する不具合
- ⑩ 地震・台風等の天災、火災等の特殊要因が原因により発生した不具合

発行元 旭化成建材(株)

〒101-8101 東京都千代田区神田神保町 1-105 神保町三井ビルディング

TEL 03-3296-3530 FAX 03-3296-3535

発行年月 2015年6月