

認定書

国住参建第 202 号
令和 5 年 6 月 30 日

旭化成建材株式会社
代表取締役社長 山越 保正 様

国土交通大臣 齊藤 鉄夫



下記の構造方法等については、建築基準法第 68 条の 25 第 1 項（同法第 88 条第 1 項において準用する場合を含む。）の規定に基づき、同法第 2 条第八号並びに同法施行令第 108 条第一号及び第二号（外壁（耐力壁）：各 30 分間）の規定に適合するものであることを認める。

記

1. 認定番号
PC030BE-2859-3(1)
2. 認定をした構造方法等の名称
軽量気泡コンクリートパネル表張／木製軸組造外壁
3. 認定をした構造方法等の内容
別添の通り

（注意）この認定書は、大切に保存しておいてください。

1. 構造名：
軽量気泡コンクリートパネル表張／木製軸組造外壁

2. 仕様の寸法：
仕様の寸法を表1に示す。

表1 仕様の寸法

項 目	仕 様
壁の高さ	構造計算等によって構造安全性が確かめられた寸法
壁厚	140mm以上
柱・間柱間隔	500mm以下

3. 仕様の主構成材料：

仕様の主構成材料を表2に示す。

表2 仕様の主構成材料

項目	仕様
柱(荷重支持部材)	材料：①又は② ①日本農林規格に適合する構造用製材又は構造用集成材(加工品を含む) ②日本農林規格に適合する構造用単板積層材(加工品を含む) 断面寸法：105×105mm以上
間柱	材料：日本農林規格の品質を満足する木材(製材、集成材又は単板積層材) 断面寸法：27×105mm以上
外装材	材料：軽量気泡コンクリートパネル 構成：(1)及び(2) (1)軽量気泡コンクリート 化学成分(質量%)： 酸化カルシウム 20～50 二酸化珪素 30～65 酸化アルミニウム 1～5 酸化鉄 0.5～5 イオウ酸化物 1～5 原料中に含有する微量成分(酸化マンガン、酸化カリウム等) 0.5～5 強熱減量成分(水、二酸化炭素等) 5～20 密度：①～③の一 ①350(±40)kg/m ³ ②400(±40)kg/m ³ ③500(±50)kg/m ³ (2)補強材 材料：①及び② ①メタルラス 材質：冷間圧延鋼板及び鋼帯(JIS G 3141) 厚さ：0.8mm以上 単位面積質量：650(±65)～1100(±110)g/m ² ②防錆材 単位面積質量： メタルラスの単位面積質量650(±65)～750(±75)g/m ² 未満の場合； 150(±30)g/m ² 以下 メタルラスの単位面積質量750(±75)～1100(±110)g/m ² 以下の場合； 200(±40)g/m ² 以下 形状： 1)外形寸法 厚さ：35(±2)～50(±2)mm 幅：600(±4)～606(±4)mm 長さ：910(±5)～2000(±5)mm 2)断面形状 平板又はエンボス板 3)容積欠損率：7.6(±1.0)%以下(裏面からの厚さ35mm以下の部分) 張り方：横張
充てん断熱材	仕様：なし
構造用面材	仕様：なし

4. 仕様の副構成材料：

仕様の副構成材料を表3に示す。

表3 仕様の副構成材料

項目	仕様
添木	材料：①～③の一 ①日本農林規格に適合する針葉樹の下地用製材(加工品を含む) ②日本農林規格に適合する針葉樹の造作用製材(加工品を含む) ③日本農林規格に適合する普通合板又は構造用合板(加工品を含む) 断面寸法：40×45mm以上 取付箇所：間柱部に外装材縦目地が位置する箇所
胴縁	仕様：あり又はなし 材料：①～③の一 ①日本農林規格に適合する針葉樹の下地用製材又は下地用集成材(加工品を含む) ②日本農林規格に適合する針葉樹の造作用製材(加工品を含む) ③日本農林規格に適合する普通合板又は構造用合板(加工品を含む) 断面寸法：9×27mm以上 取付間隔：500mm以下
防水紙	仕様：あり又はなし 材料：①～⑦の一 ①アスファルトフェルト(JIS A 6005) 単位面積質量の呼び：430以下 ②透湿防水シート(JIS A 6111) 材質：1)～3)の一、又は組合せ 1)ポリエチレン 2)ポリエステル 3)ポリプロピレン ③プラスチックシート 材質：1)～9)の一、又は組合せ 1)飽和ポリエステル 2)ポリプロピレン 3)ポリエステル 4)ポリ塩化ビニル 5)ABS樹脂 6)ポリエチレン 7)ポリスチレン 8)ポリアミド 9)ポリオレフィン ④オレフィンシート ⑤オレフィンシート+高分子吸収体(吸水ポリマー、メチルセルロース) ⑥ポリプロピレン不織布/ポリエチレンフィルム/ポリエステル不織布 ⑦②透湿防水シートのアルミニウム片面又は両面蒸着 ②～⑦の単位面積質量：430g/m ² 以下

つづく

つづき

<p>外装材用目地処理材</p>	<p>材料：建築用シーリング材(JIS A 5758) 材質：1)～7)の一 1)アクリル系樹脂 2)ポリウレタン系樹脂 3)アクリルウレタン系樹脂 4)ポリイソブチレン系樹脂 5)ポリサルファイド系樹脂 6)シリコーン系樹脂 7)変成シリコーン系樹脂 使用量：50(±5)g/m以上</p>
<p>外装材用留付材部補修材</p>	<p>材料：①又は② ①アクリル樹脂系補修材 ②セメント系補修材 使用量：3(±0.3)g/1箇所以下</p>
<p>留付材</p>	<p>外装材用： 材料：木ねじ 材質：1)又は2) 1)冷間圧造用炭素鋼(JIS G 3507-2) 2)冷間圧造用ステンレス鋼線(JIS G 4315) 寸法：胴部径φ3.9×長さ60mm以上 留付間隔： パネル長辺方向の両端部；柱、胴縁又は添木上に1箇所以上 パネル長辺方向の中間部；柱、胴縁又は間柱に2箇所以上</p> <p>添木用： 材料：①～③の一 ①鉄丸くぎ(JIS A 5508) 寸法：N65以上 ②くぎ 寸法：胴部径φ3.05×長さ65mm以上 ③ねじ 寸法：胴部径φ3.05×長さ65mm以上 ②及び③の材質：鋼製又はステンレス鋼製 留付間隔：縦600mm以下</p> <p>胴縁用(胴縁を用いる場合)： 材料：①～③の一 ①鉄丸くぎ(JIS A 5508) 寸法：N32以上 ②くぎ 寸法：胴部径φ1.9×長さ32mm以上 ③木ねじ又はタッピングねじ 寸法：胴部径φ1.9×長さ25mm以上 ②及び③の材質：鋼製又はステンレス鋼製 留付間隔：500mm以下</p>

5. 仕様の構造説明図：

仕様の構造説明図を図1～図3に示す。

図中の単位については、特記のない限りmmとする。

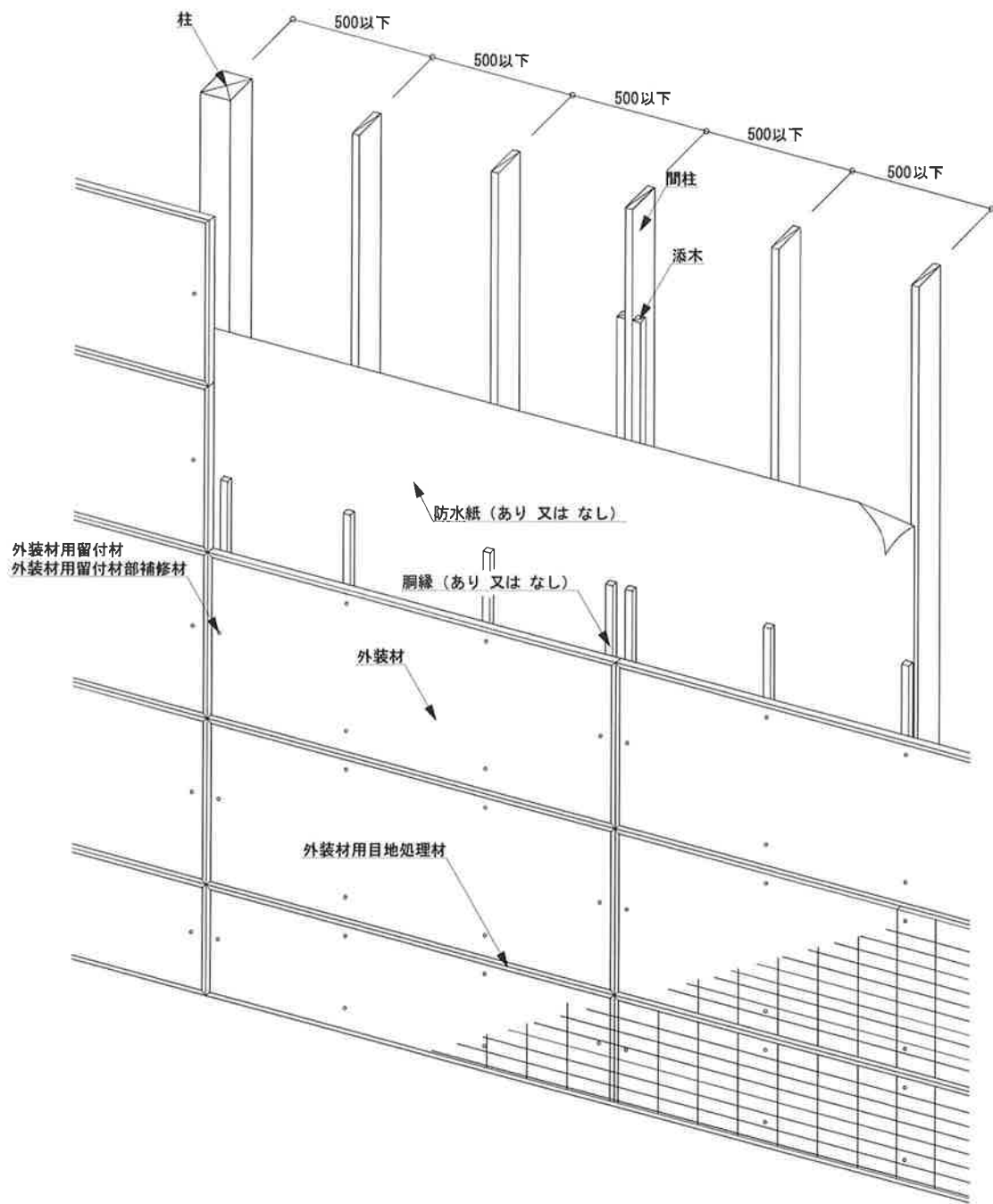


図1 構造説明図
 (透視図・外壁ヨコ張り／構造用面材なし／充填断熱材なし)

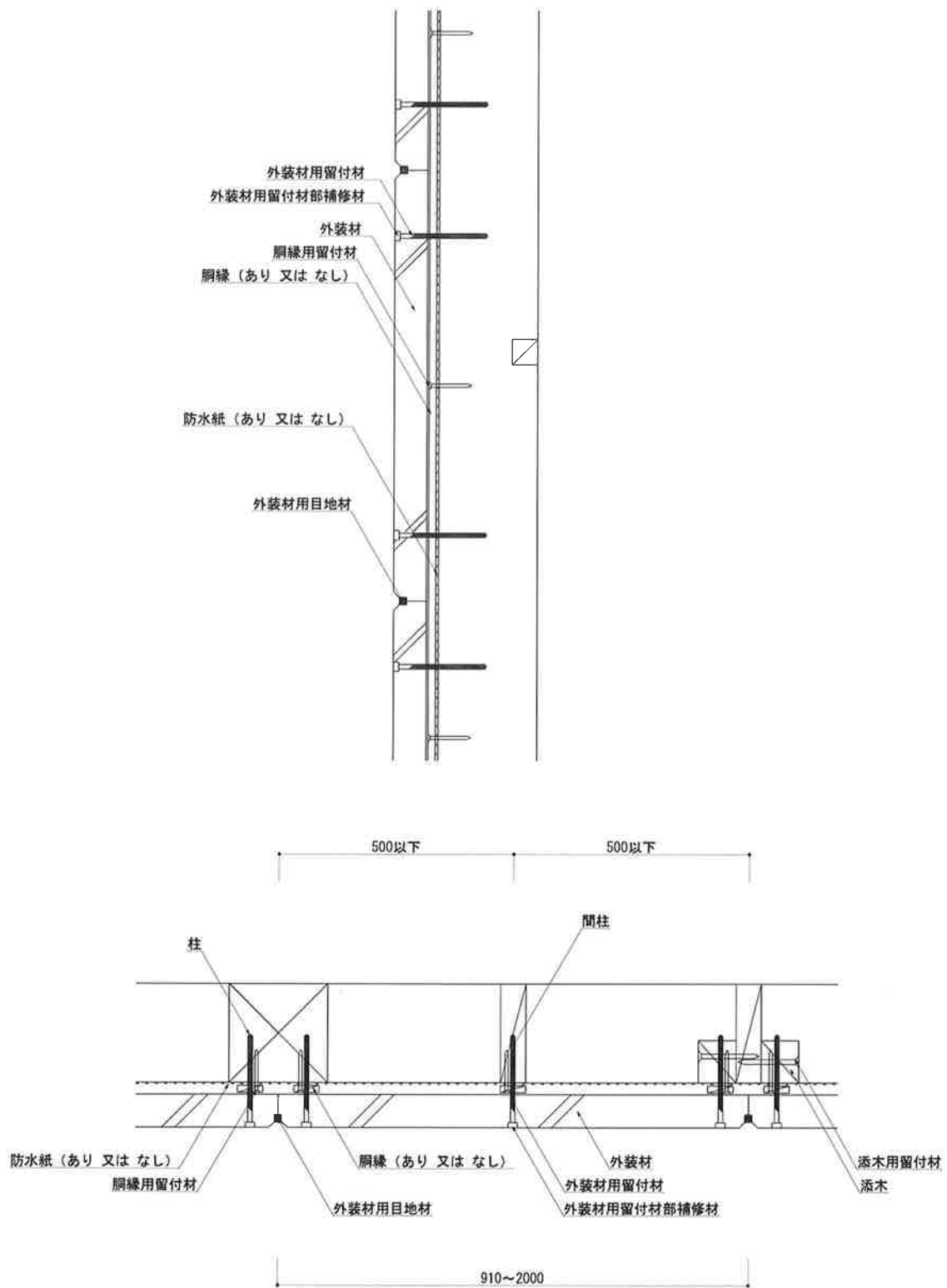
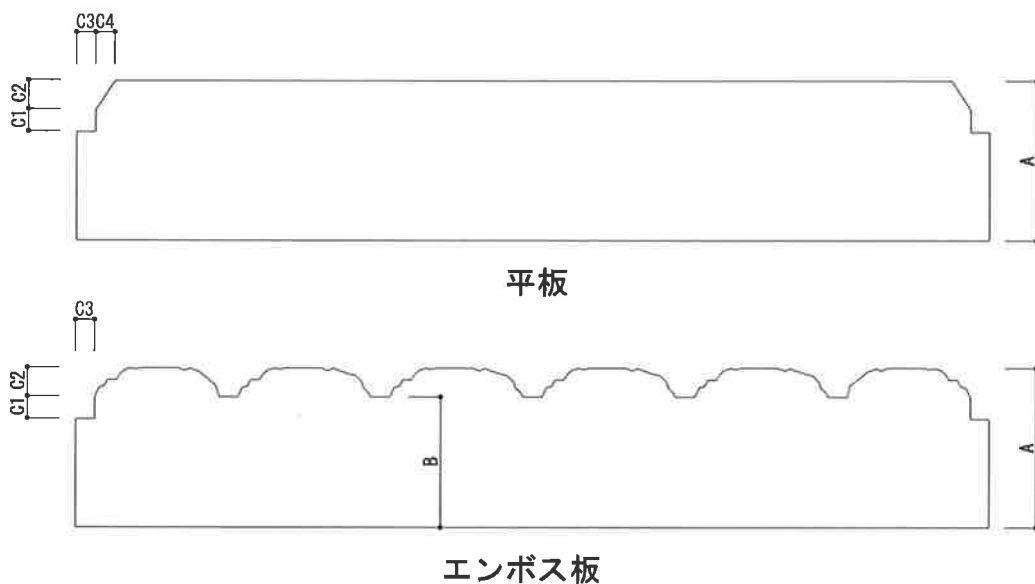


図2 構造説明図
 (断面図・外壁ヨコ張り／構造用面材なし／充填断熱材なし)



＜外装材の形状＞

項目		標準値	許容差		
外装材の厚さ：A		35mm以上50mm以下	±2mm		
断面欠損部	溝部分の厚さ：B	29mm以上			
	端部切欠き部の寸法※1	C1	7mm以下	±1.5mm	
		C2	6mm以下		
		C3	3.5mm以下		±1.0mm
		C4	4mm以下		±1.5mm
容積欠損率※2	7.6%以下	±1.0%			

※1 裏面から35mm以下の厚さの部分における寸法。

※2 裏面から35mm以下の厚さの部分における(端部切欠き部を含む)容積欠損の割合。

図3 構造説明図

6. 施工方法：

施工は以下の手順で行う。

(1) 下地

柱及び間柱は反り曲がりのないものを土台の上部に垂直に使用し、外装材を取り付ける。

(2) 防水紙の張付け

防水紙を張付ける場合は、重ね代を縦90mm以上、横90mm以上とり、金属製のステーブル等を用いて仮留めする。なお、張付ける際にはたるみ、しわのないように張付ける。

(3) 胴縁の取り付け

胴縁を取り付ける場合は、胴縁を胴縁用留付材を用いて柱又は間柱に取り付ける。

(4) 外装材の取り付け

外装材の張り方は、横張りとする。

外装材の留付けは、外装材用留付材を用いて柱又は間柱又は添え木に取り付ける。

胴縁を用いる場合は、これを介して柱又は間柱又は添え木に取り付ける。

端部留付位置は外装材端部より30mm以上内側の位置で、所定の位置に留付ける。

取り付けは、目地通りよく、不陸、目違い等のないように行う。

外装材相互の目地処理は、外装材用目地処理材を隙間が生じないように密に充てんする。

外装材固定用留付材の頭部は、外装材表面より7mm以上の深さまで打ち込み、打ち込んだ凹部は、外装材用留付材部補修材を用いて充てんし、補修する。

【留意事項】

内装材を用いる仕様は、範囲外とする。