

へーベル 外壁・間仕切 《横壁HDR構法》

横壁HDR構法 設計標準図

I ALCパネル仕様

- 1 ALCパネル仕様
JIS A 5416-2007 軽量気泡コンクリートパネル (ALCパネル) に適合するもの
- 2 ALCパネル使用部位およびパネル厚
- | | | | |
|-----------------------------|-------------------------------|------------------------------|-------------------------------|
| <input type="checkbox"/> 外壁 | <input type="checkbox"/> 100厚 | <input type="checkbox"/> 間仕切 | <input type="checkbox"/> 75厚 |
| | <input type="checkbox"/> 125厚 | | <input type="checkbox"/> 100厚 |
| | <input type="checkbox"/> 150厚 | | <input type="checkbox"/> 125厚 |
| | | | <input type="checkbox"/> 150厚 |
-
- | | | | |
|-----------------------------|-------------------------------|----------------------------|-------------------------------|
| <input type="checkbox"/> 屋根 | <input type="checkbox"/> 75厚 | <input type="checkbox"/> 床 | <input type="checkbox"/> 100厚 |
| | <input type="checkbox"/> 100厚 | | <input type="checkbox"/> 125厚 |
| | <input type="checkbox"/> 125厚 | | <input type="checkbox"/> 150厚 |
| | <input type="checkbox"/> 150厚 | | |
- 3 ALC外壁仕様
- (1) パネル取付構法
- | | | | |
|-------------------------------|-------------------------------------|--------------------------------|-----------------------------------|
| <input type="checkbox"/> 縦壁構法 | <input type="checkbox"/> 縦壁ロックンウォール | <input type="checkbox"/> HDR構法 | <input type="checkbox"/> ロックンウォール |
| | <input type="checkbox"/> その他 () | | |
- 横壁構法
- | | | |
|----------------------------------|----------------------------------|----------------------------------|
| <input type="checkbox"/> 横壁HDR構法 | <input type="checkbox"/> ボルト止め構法 | <input type="checkbox"/> その他 () |
|----------------------------------|----------------------------------|----------------------------------|
- (2) 設計風圧力
- | | | | |
|-------|---|---|----------------------|
| 階 ~ 階 | 正 | 負 | [N/m ²] |
| 階 ~ 階 | 正 | 負 | [N/m ²] |
| 階 ~ 階 | 正 | 負 | [N/m ²] |
| 階 ~ 階 | 正 | 負 | [N/m ²] |
- (3) パネル特殊仕様
- 特記: 意匠パネル ()
- デザインパネル (表面に凹凸デザイン模様) (特記:)
 - ジーファスパネル (岩肌調デザイン模様)
 - ブレックストーン (石材調シート貼り)
 - Canvasパネル (表面にプラスト模様) (番号:)
 - スタンダード
 - オリジナル
- 下地処理済みパネル (表面にフィラー下地処理済み)
- SPパネル
 - その他 ()
- SIパネル (吸水性を抑えたパネル)
- その他 ()

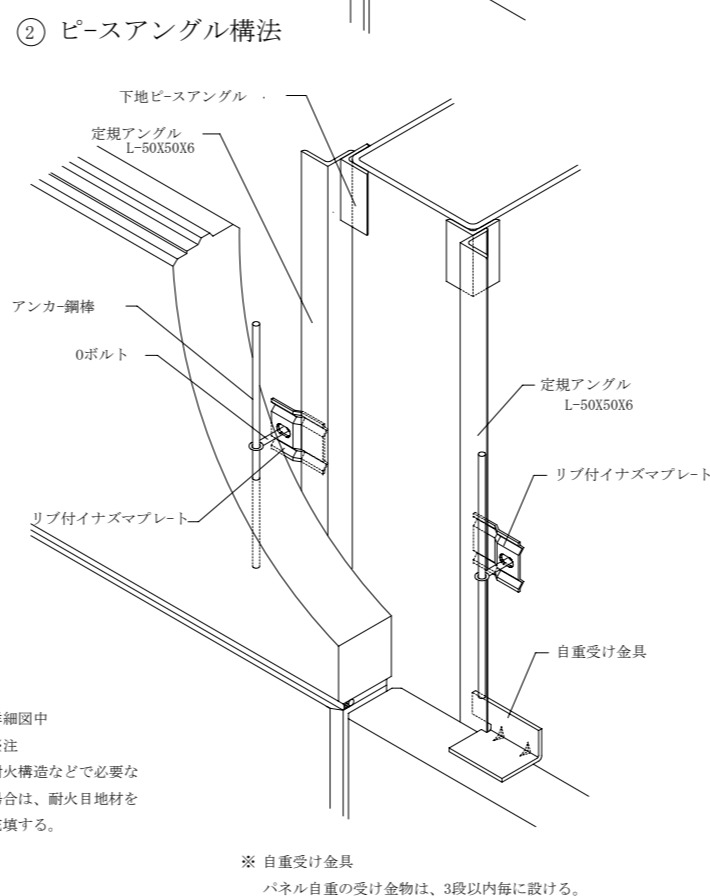
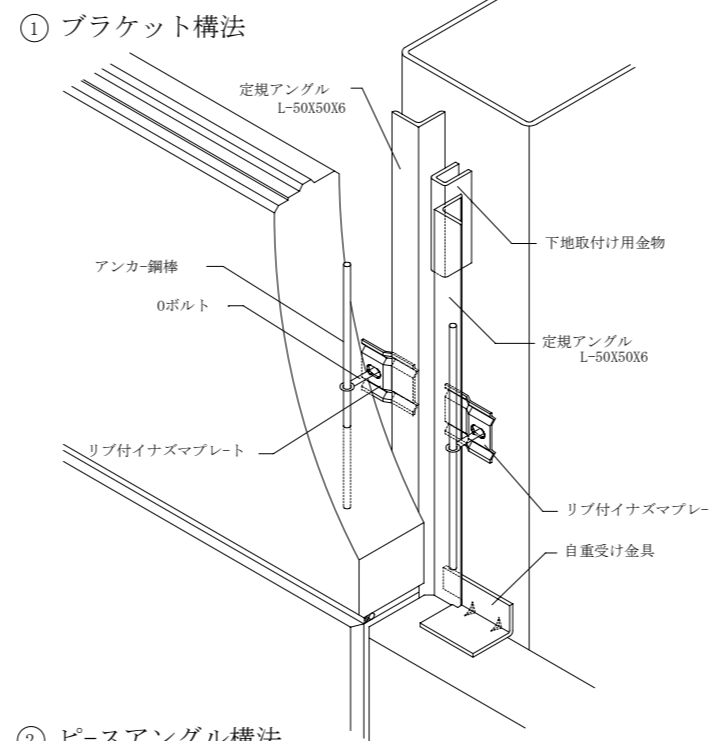
II 関連資材仕様

- 1 シーリング材 (ALCパネル間)
- ※低モジュラスタイプ (50%引張応力が0.3N/mm以下) を選定 (JIS A 5758 に基づく耐久性区分)
- (1) 種類
- | | | |
|--|-------|------|
| <input type="checkbox"/> アクリル系 (エマルジョンタイプ) | 耐久性区分 | 7020 |
| <input type="checkbox"/> ポリウレタン系 | 耐久性区分 | 8020 |
| | 耐久性区分 | 9030 |
| <input type="checkbox"/> 変成シリコン系 | 耐久性区分 | 8020 |
| | 耐久性区分 | 9030 |
| <input type="checkbox"/> その他 () | 耐久性区分 | |
- (2) その他特記事項 (品名:)
- 2 耐火目地材
セラミックファイバー (JIS R 3311-1991) またはロックウール (JIS A 9504-1995)
- 3 防錆塗料 (ALC下地鋼材、開口部補強鋼材塗装用)
- 特記による ()

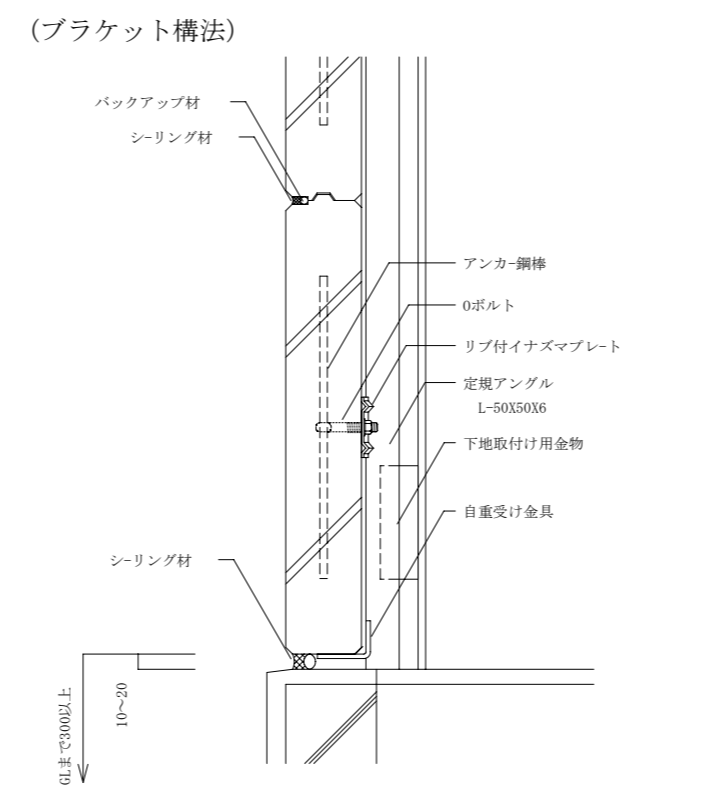
III 内外装仕様

- 1 外装仕上げ
- 吹付け仕上げ (特記:)
- 複層仕上げ塗材 (JIS A 6909)
 - 複層塗材 E (アクリルタイプ)
 - 複層塗材 CE (セメント系吹付タイプ)
 - 複層塗材 Si (シリカタイプ)
 - その他 ()
 - 薄付け仕上げ塗材 [JIS A 6909]
 - 外装薄塗材 E (樹脂リシン)
 - 外装薄塗材 Si (溶液リシン)
 - その他 ()
 - 厚付け仕上げ塗材 (JIS A 6909)
 - 外装厚塗材 E (樹脂スタッコ)
 - 外装厚塗材 Si (シリカスタッコ)
 - その他 ()
- 張り仕上げ
- タイル張り (特記:)
 - 金属パネル張り (特記:)
 - ボード張り (特記:)
 - その他 (特記:)
- 2 内装仕上げ
- ボード仕上げ
- 胴縁工法 (特記:)
 - 直張り工法 (GL工法)
- ペイント仕上げ (特記:)
- 吹付け仕上げ (特記:)
 - タイル張り (特記:)
 - その他 (特記:)

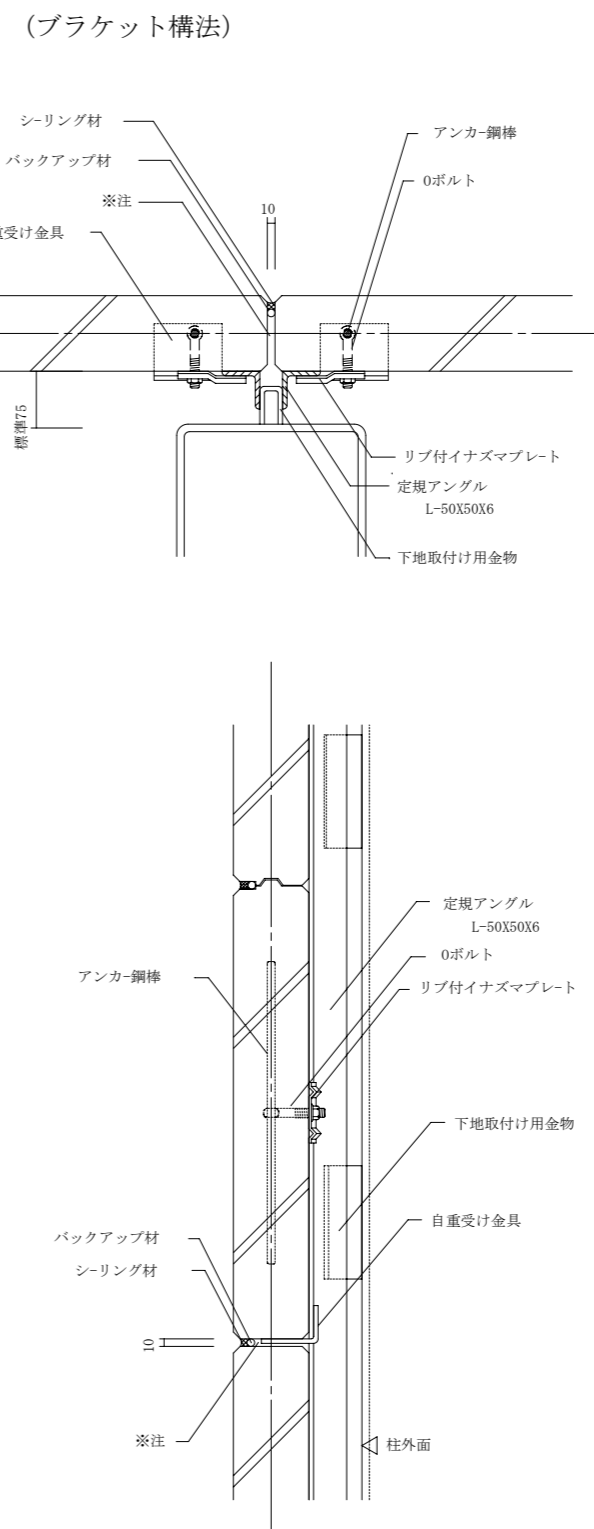
1. 構法概要 (横壁HDR構法)



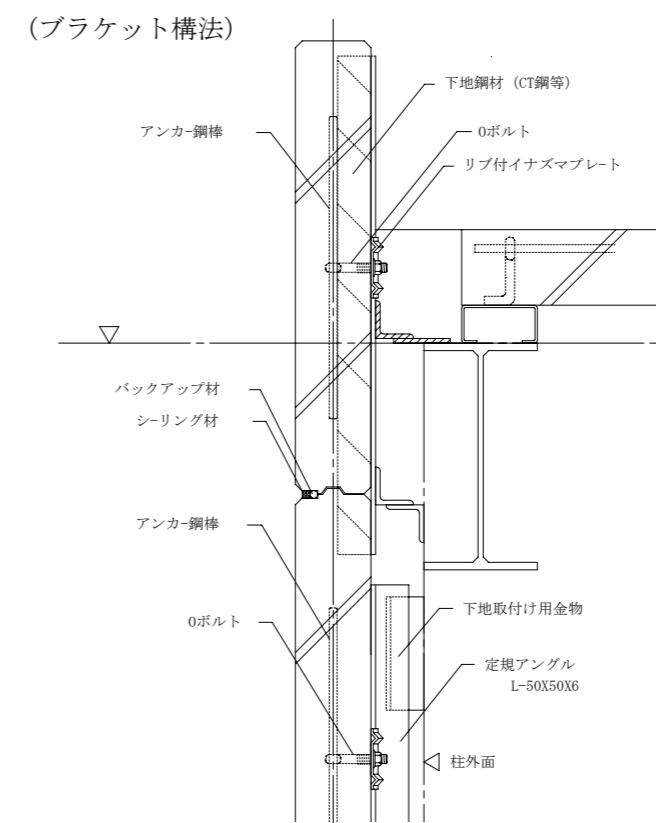
3. 基礎部



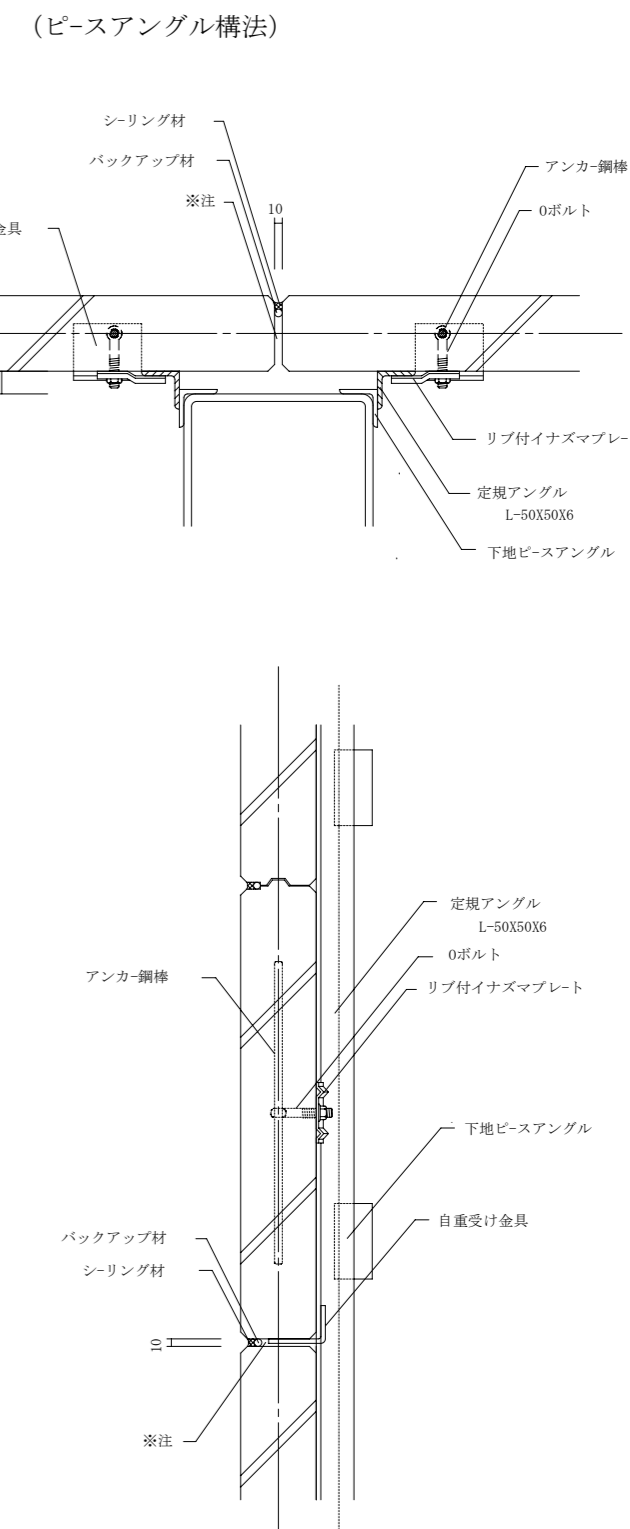
2. 一般部



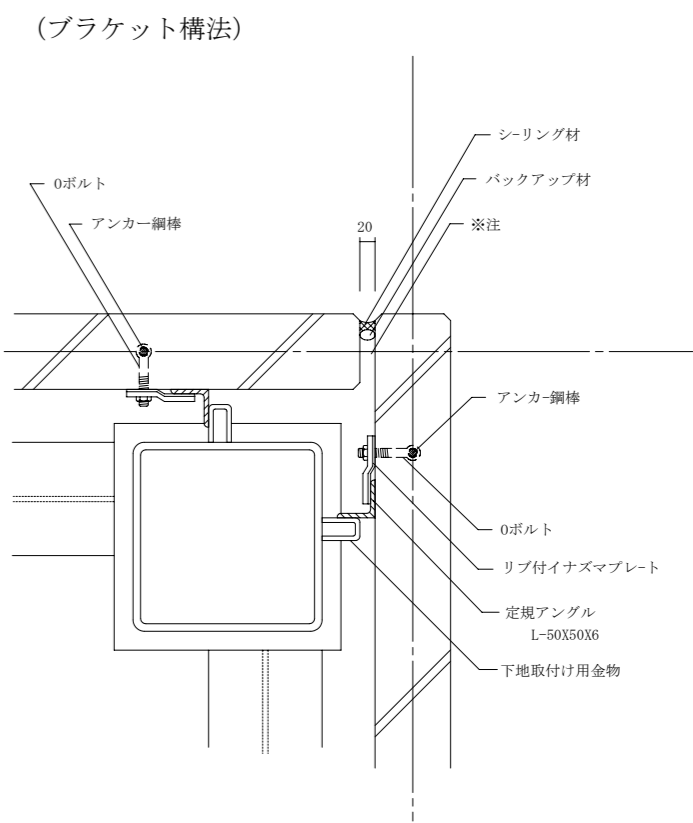
4. パラペット部



2.' 一般部



5. 出入隅部



概要	設計年月日	変更年月日	承認	設計	製図	工事名称	設計図	図面番号
	年 月 日					図面名	縮尺	
10.11 改訂						へーベル横壁HDR構法設計施工標準図	1/10	F/N hebel_drh