

HRC構法 設計標準図

I ALCパネル仕様

- ALCパネル仕様**
JIS A 5416 軽量気泡コンクリートパネル (ALCパネル) に適合するもの
- ALCパネル使用部位およびパネル厚**
 - 外壁
 - 100厚
 - 125厚
 - 150厚
- ALC外壁仕様**
 - パネル取付構法
 - 縦壁ロック機構
 - HRC構法Aタイプ
 - HRC構法Bタイプ ※

※ HRC構法Bタイプは、風圧力制限に注意。
(正圧2300N/m²以下、負圧1800N/m²以下)
 - 設計風圧力

階 ~ 階	階	正	負	[N/m ²]
階 ~ 階	階	正	負	[N/m ²]
階 ~ 階	階	正	負	[N/m ²]
階 ~ 階	階	正	負	[N/m ²]
 - パネル特殊仕様

特記: 意匠パネル

 - デザインパネル (表面に凹凸デザイン模様)
 - ジョーファスパネル (岩肌調デザイン模様)
 - スマートコーナーパネル
 - 下地処理済みパネル (表面にフィラ-下地処理済み)
 - SPパネル
 - その他
 - SIパネル (吸水性を押さえたパネル)
 - その他

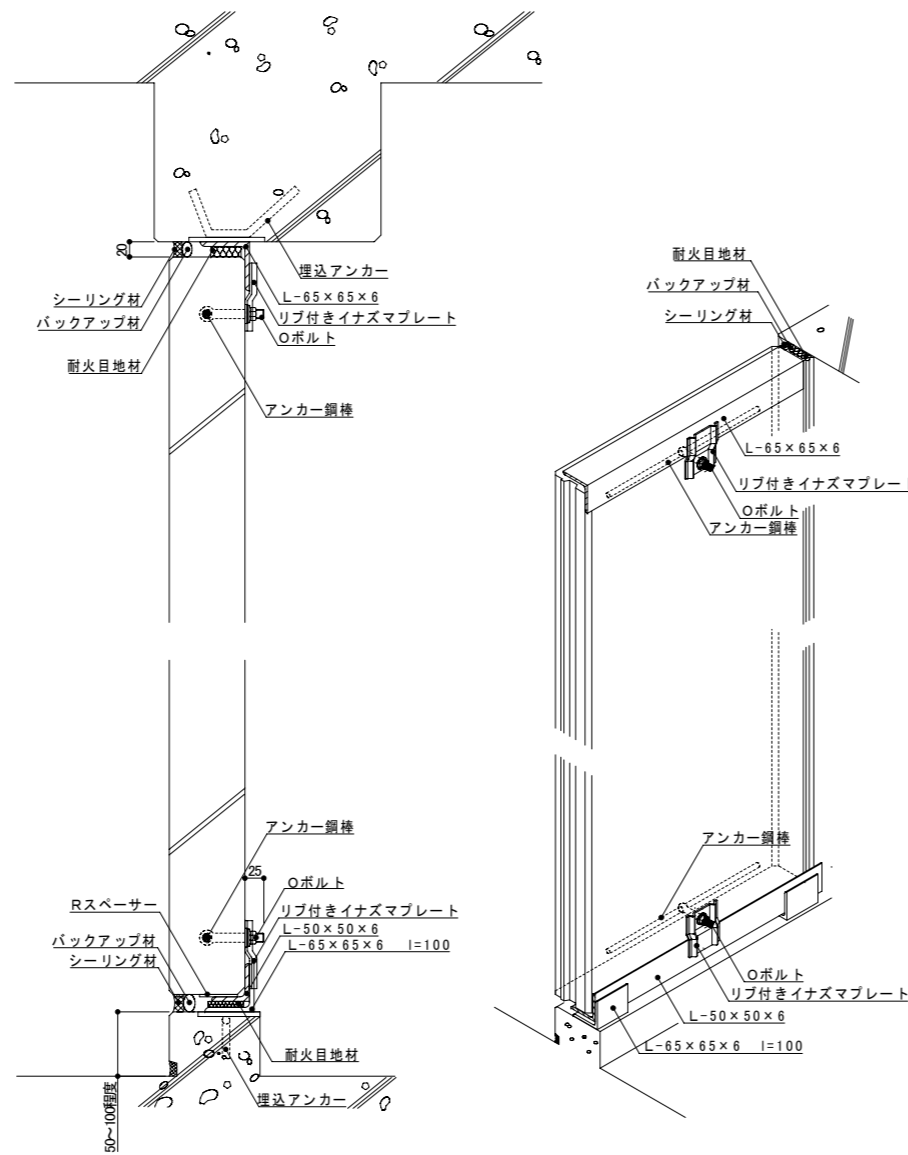
II 関連資材仕様

- シーリング材 (ALCパネル間)**
※低モジュラスタイプ(50%引張応力が0.3N/mm²以下)を選定 (JIS A 5758 に基づく耐久性区分)
- 種類**
 - ポリウレタン系
 - 耐久性区分 8020
 - 耐久性区分 9030
 - 変成シリコン系
 - 耐久性区分 8020
 - 耐久性区分 9030
 - その他 () 耐久性区分
- その他特記事項 (品名:)**
- 耐火目地材**
セラミックファイバー(JIS R 3311) またはロックウール(JIS A 9504)

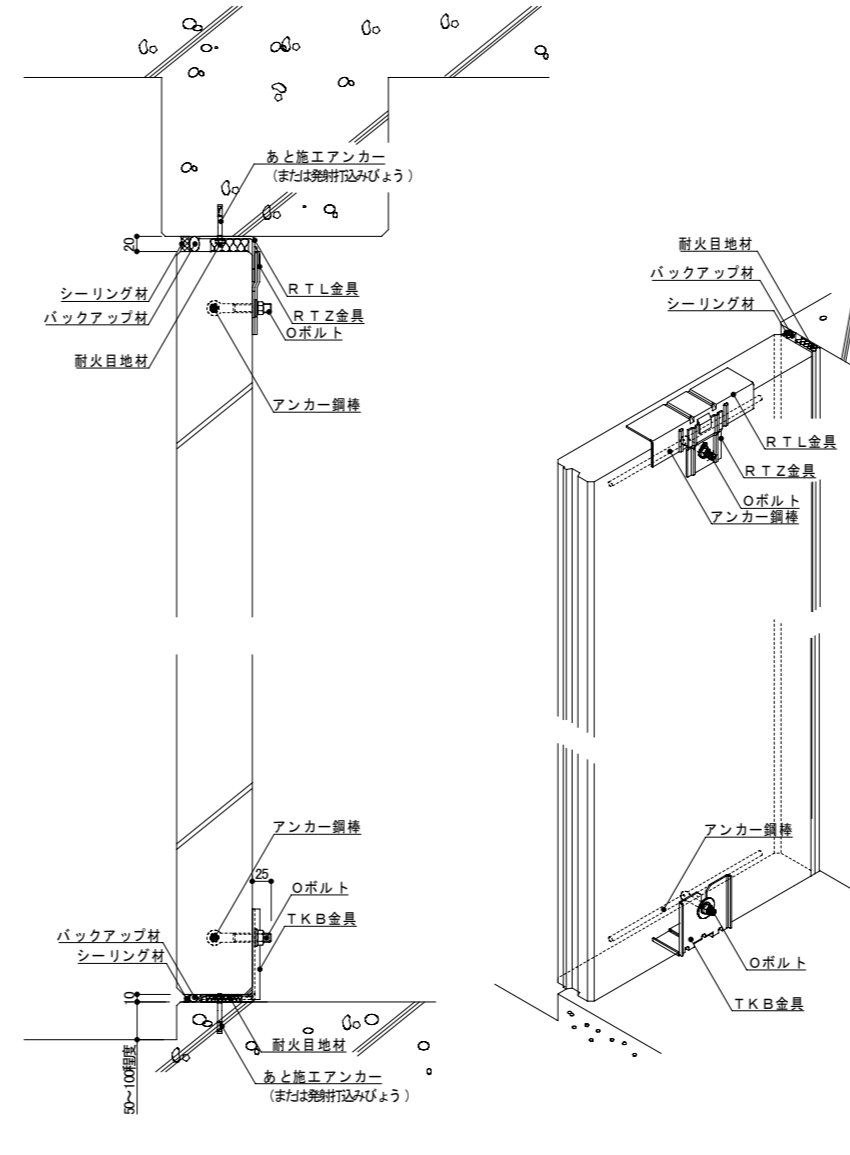
III 内外装仕様

- 外装仕上げ**
 - 吹付け仕上げ (特記:)
 - 複層仕上塗材 (JIS A 6909)
 - 複層塗材E (アクリルタイル)
 - 複層塗材C E (ポリマーセメントタイル)
 - 複層塗材S i (シリカタイル)
 - その他
 - 厚付け仕上塗材 (JIS A 6909)
 - 外装厚塗材E (樹脂スタック)
 - 外装厚塗材S i (シリカスタック)
 - その他
 - その他 ()
 - 張り仕上げ
 - タイル張り (特記:)
 - その他 ()
- 内装仕上げ**
 - ボード仕上げ — 胴縁工法 (特記:)

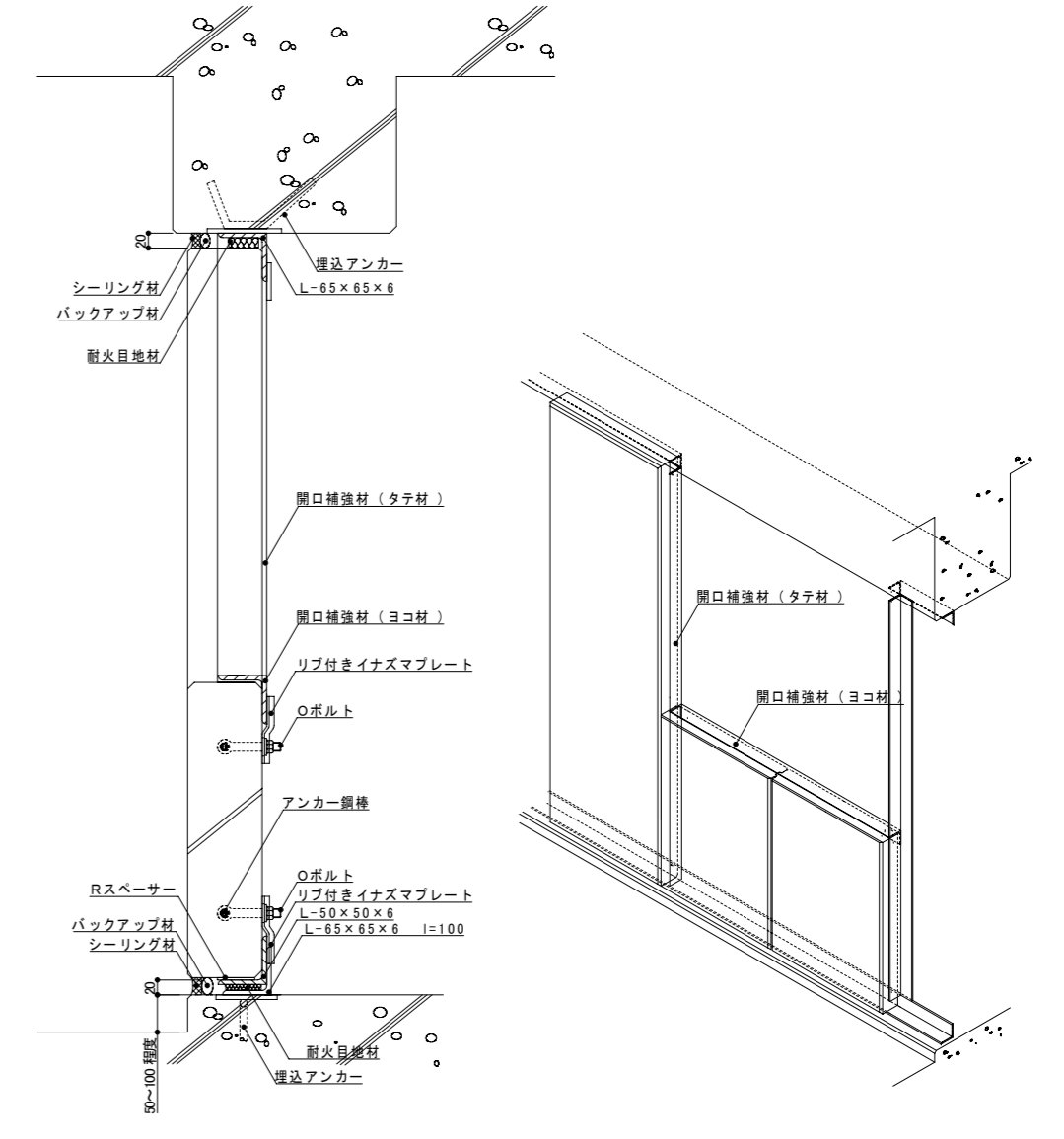
HRC構法Aタイプ 一般部納まり図



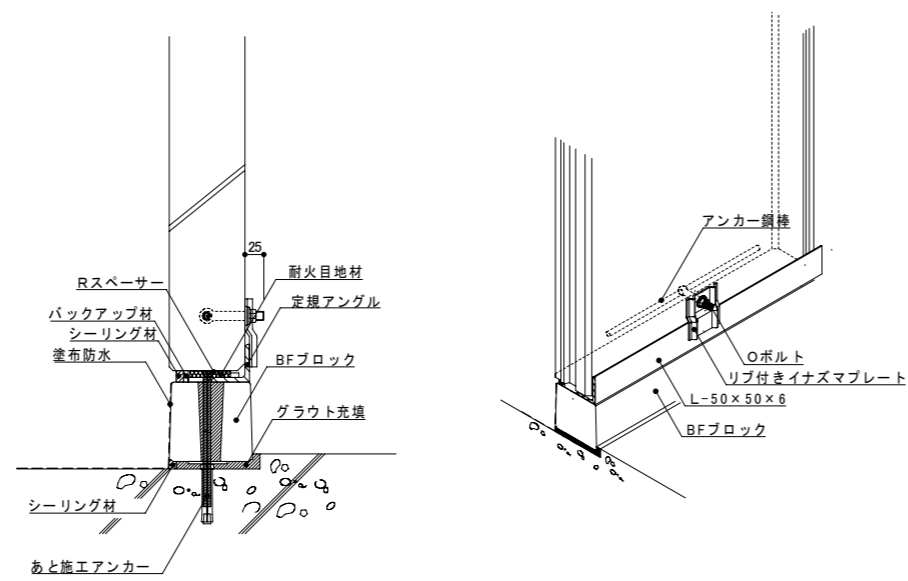
HRC構法Bタイプ 一般部納まり図



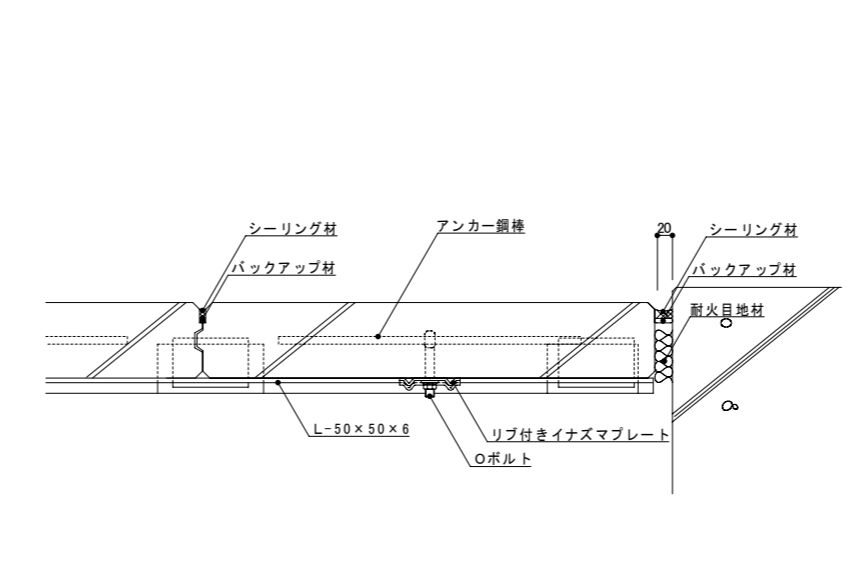
開口部 開口補強材配置例 (腰窓タイプ)



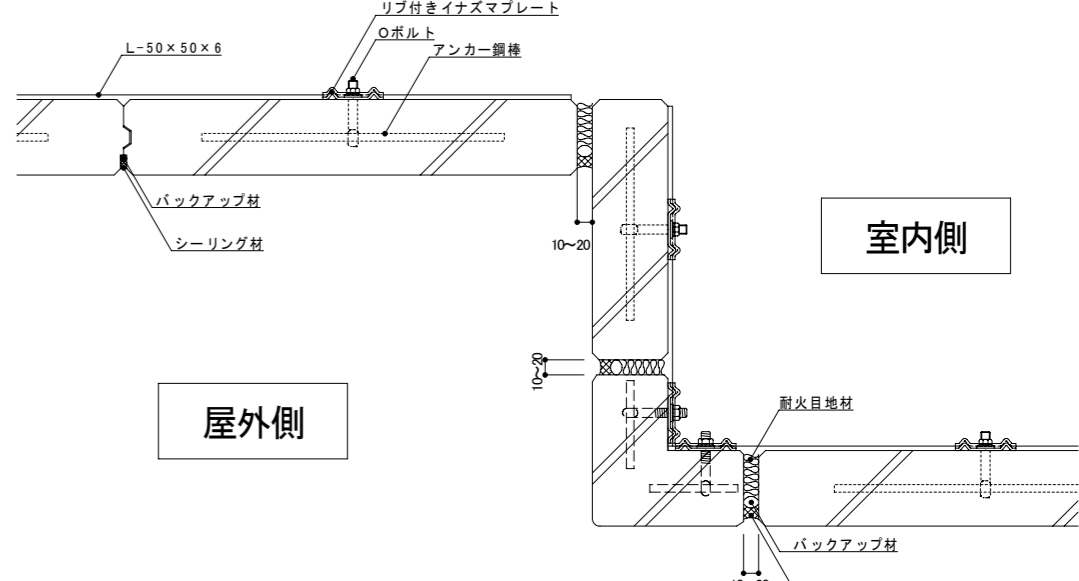
ALC下専用立ち上がり基礎「ベネフィット」納まり図



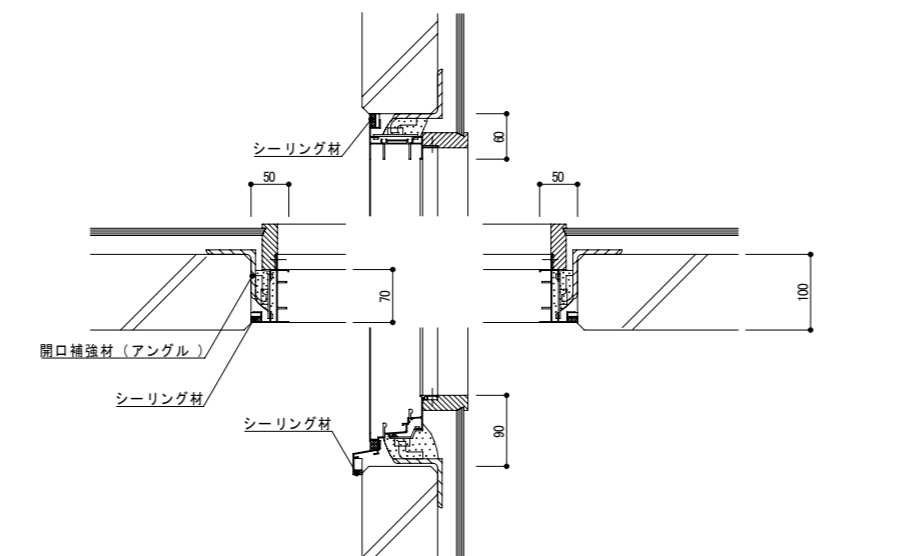
躯体取合部 納まり図



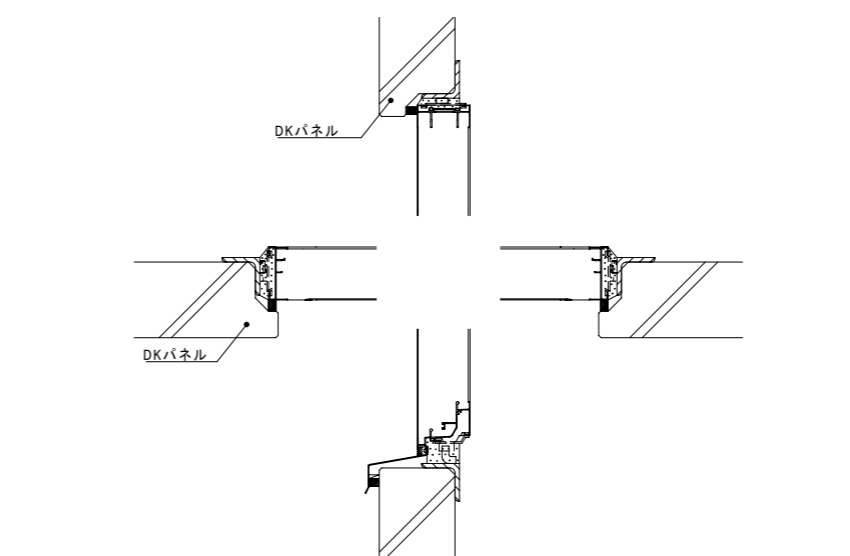
コーナー部納まり図 (スマートコーナーパネル仕様)



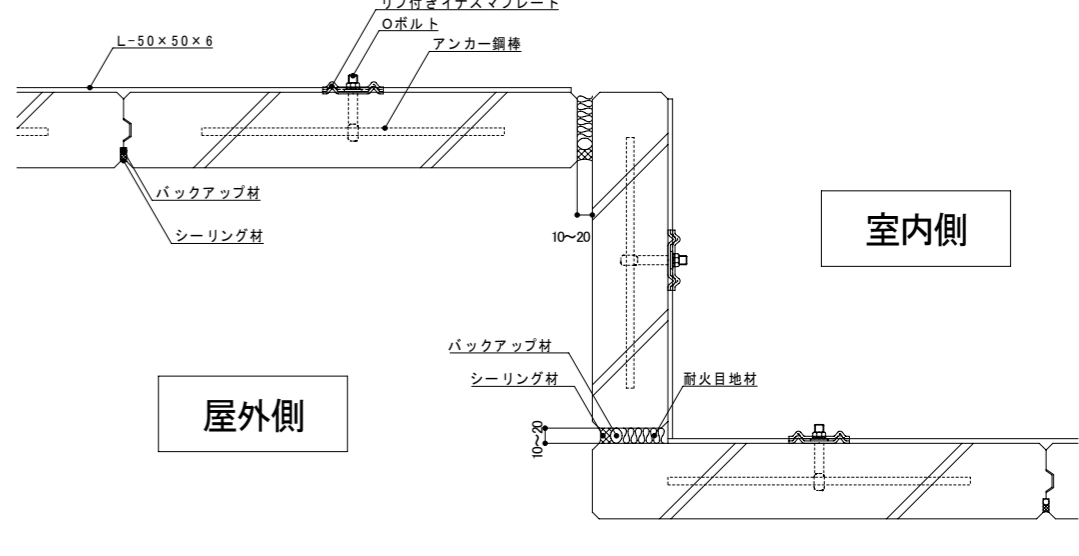
開口部廻り 納まり図 (一般パネル)



開口部廻り 納まり図 (抱きパネル「DKパネル」)



コーナー部納まり図 (平パネル仕様)



摘要

AsahiKASEI 旭化成建材

設計年月日 変更年月日 承認 設計 製図

年 月 日

工事名称 図面番号

図面名 <ヘーベル・クラディングシステム> HRC構法 設計標準図 縮尺 1/10 (A2) 図面番号 F/N hebel_hrc