

へーベル 外壁・間仕切 《縦壁ロック工法》 ロックウォール 設計標準図

I ALCパネル仕様

- 1 ALCパネル仕様
JIS A 5416-2007 軽量気泡コンクリートパネル (ALCパネル) に適合するもの
- 2 ALCパネル使用部位およびパネル厚
- 外壁
 - 100厚 平パネル
 - 100厚 意匠パネル
 - 125厚 意匠パネル
 - 間仕切
 - 75厚
 - 100厚
 - 125厚
 - 150厚

※ロックウォールのパネル厚は100mm(意匠パネルは125mmも可)限定です。

- 屋根
 - 75厚
 - 100厚
 - 125厚
 - 150厚
- 床
 - 100厚
 - 125厚
 - 150厚

3 ALC外壁仕様

- (1)パネル取付構法
- 縦壁構法
 - 縦壁ロック工法
 - HDR構法
 - ロッキンウォール
 - その他 ()

- 横壁構法
 - 横壁HDR構法
 - ボルト止め構法
 - その他 ()

- (2)設計風圧力
- | | | | | | |
|---|---|---|---|---|----------------------|
| 階 | ~ | 階 | 正 | 負 | [N/m ²] |
| 階 | ~ | 階 | 正 | 負 | [N/m ²] |
| 階 | ~ | 階 | 正 | 負 | [N/m ²] |
| 階 | ~ | 階 | 正 | 負 | [N/m ²] |

※ロックウォールは、+1827N/m²、-1217N/m²、かつ建物高さ18m以下

(3)パネル特殊仕様

- 特記:意匠パネル
- デザインパネル (表面に凹凸デザイン模様)
 - (特記:)
 - ジーファスパネル (岩肌調デザイン模様)
 - フレックストーン (石材調シート貼り)
 - Canvasパネル (表面にプラスト模様)
 - スタンドード (番号)
 - オリジナル ()
 - 下地処理済みパネル
 - SPパネル (表面にフィラー下地処理済み)
 - その他 ()
 - SIパネル (吸水性を押さえたパネル)
 - その他 ()

4 ALC間仕切仕様

- (1)パネル取付構法
- 縦壁構法
 - 乾式構法
 - Lプレート構法
 - フットプレート構法
 - ロッキンウォール
 - HDR構法
 - その他 ()

- 横壁構法
 - 乾式構法 (HDR構法)
 - ボルト止め構法
 - その他 ()

- (2)パネル特殊仕様 (特記:)

II 関連資材仕様

- 1 シーリング材 (ALCパネル間)
- ※低モジュラスタイプ(50%引張応力が0.3N/mm以下)を適定 (JIS A 5758 に基づく耐久性区分)

- (1)種類
- アクリル系 (エマルジョンタイプ) — 耐久性区分 7020
 - ポリウレタン系 — 耐久性区分 8020
 - 変成シリコン系 — 耐久性区分 8020
 - その他 () — 耐久性区分 9030

- (2)その他特記事項 (品名:)

- 2 耐火目地材
セラミックファイバー(JIS R 3311-1991)またはロックウール(JIS A 9504-1995)

- 3 防錆塗料 (ALC下地鋼材、開口部補強鋼材塗装用)
特記による ()

III 内外装仕様

1 外装仕上げ

- 吹付け仕上げ (特記:)
 - 複層仕上塗材 (JIS A 6909)
 - 複層塗材E (アクリルタイプ)
 - 複層塗材CE (セメント系吹付タイプ)
 - 複層塗材Si (シリカタイプ)
 - その他 ()

- 薄付け仕上塗材 [JIS A 6909]
 - 外装薄塗材E (樹脂リシン)
 - 外装薄塗材S (溶液リシン)
 - その他 ()

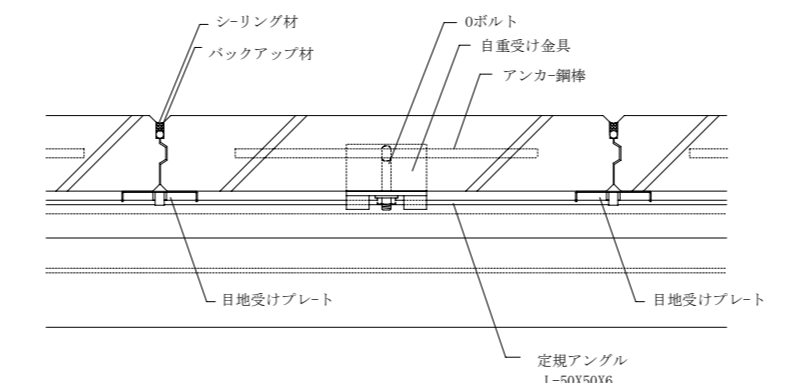
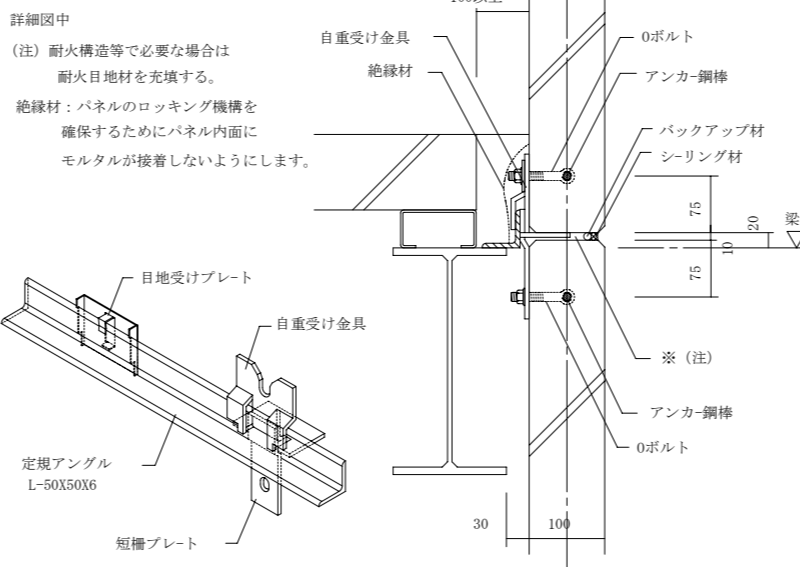
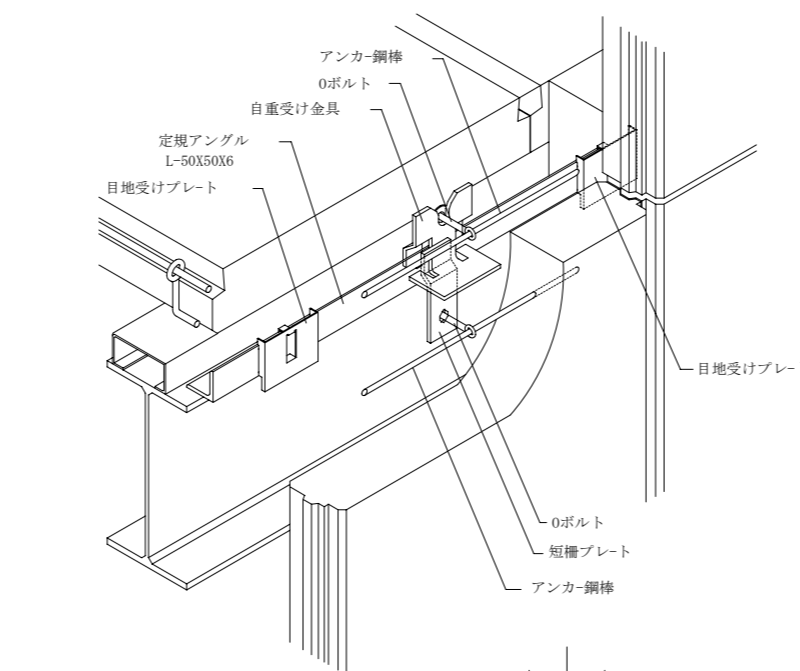
- 厚付け仕上塗材 (JIS A 6909)
 - 外装厚塗材E (樹脂スタッコ)
 - 外装厚塗材Si (シリカスタッコ)
 - その他 ()

- 張り仕上げ
 - タイル張り (特記:)
 - 金属パネル張り (特記:)
 - ボード張り (特記:)
 - その他 (特記:)

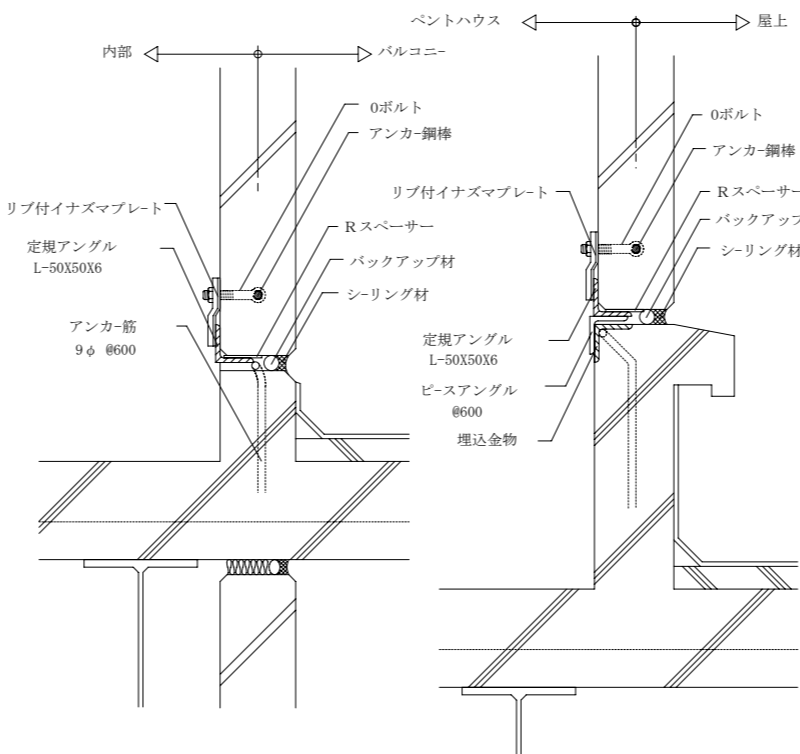
2 内装仕上げ

- ボード仕上げ
 - 胴縁工法 (特記:)
 - 直張り工法 (GL工法)
- ペイント仕上げ (特記:)
- 吹付け仕上げ (特記:)
- タイル張り (特記:)
- その他 (特記:)

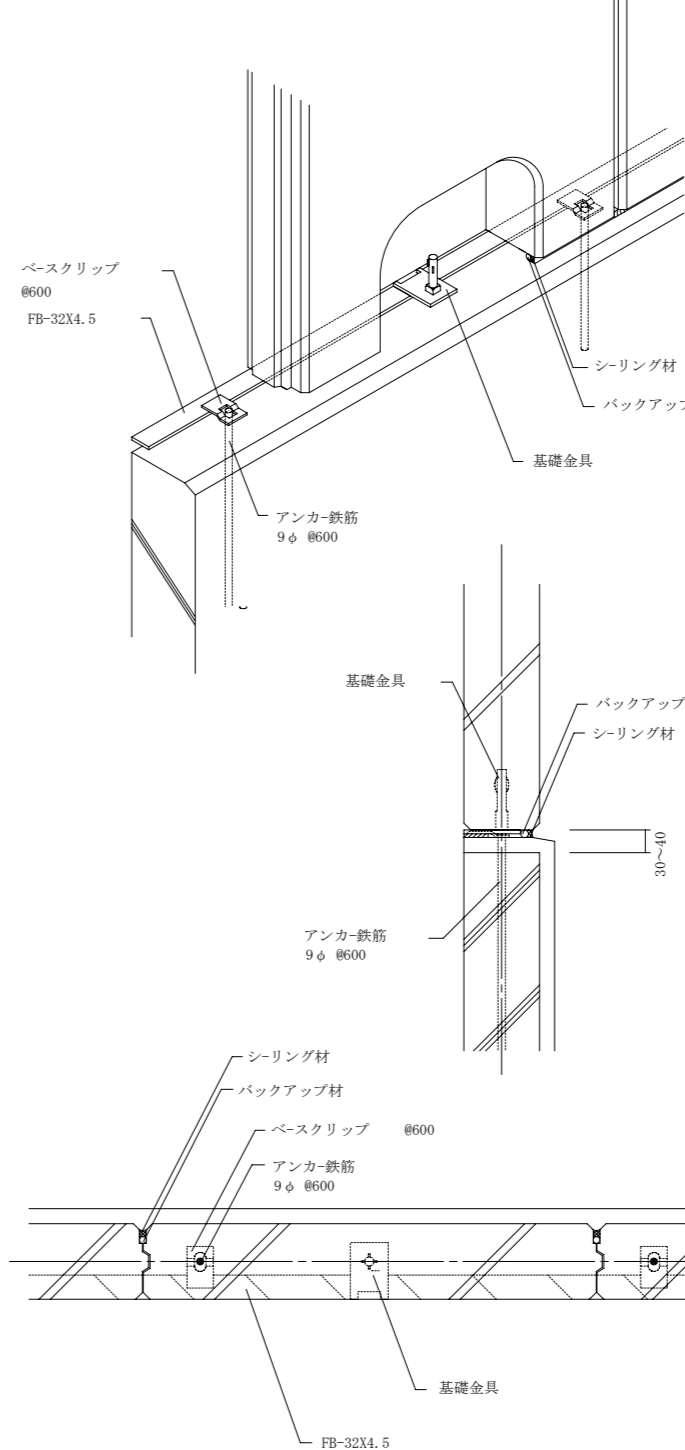
1. 一般部



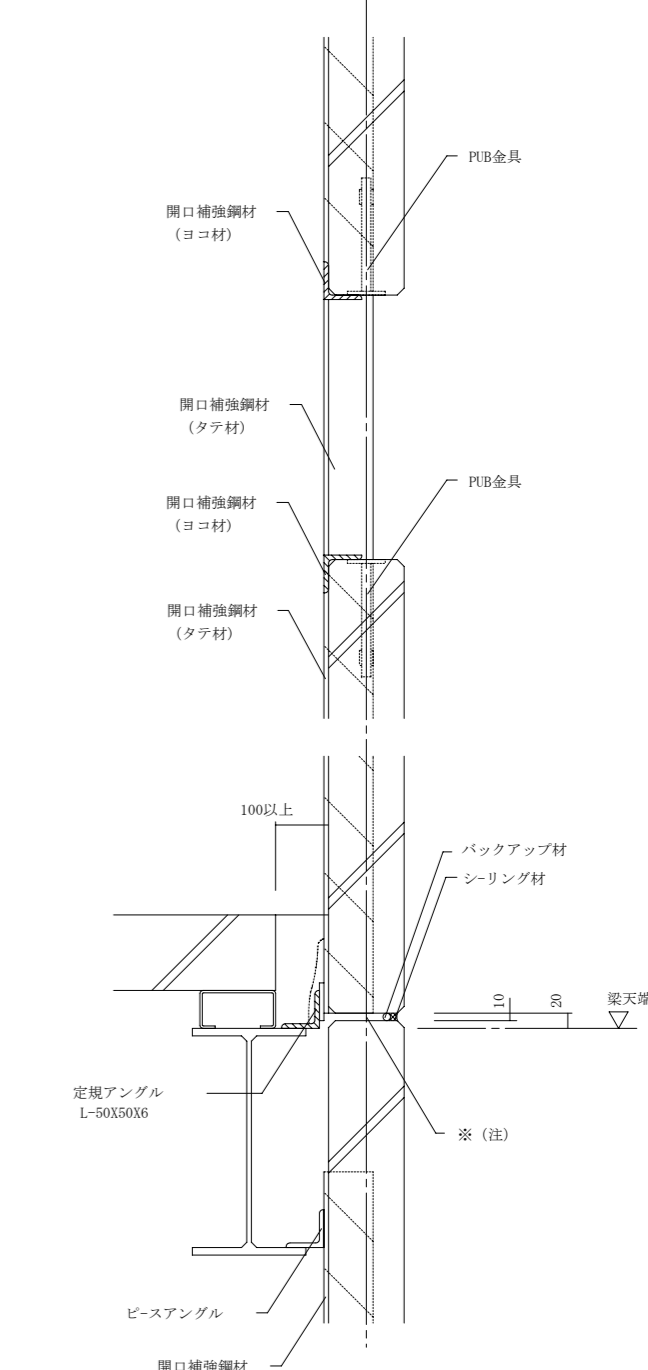
5. 2階以上の立上がり部



2. 布基礎部

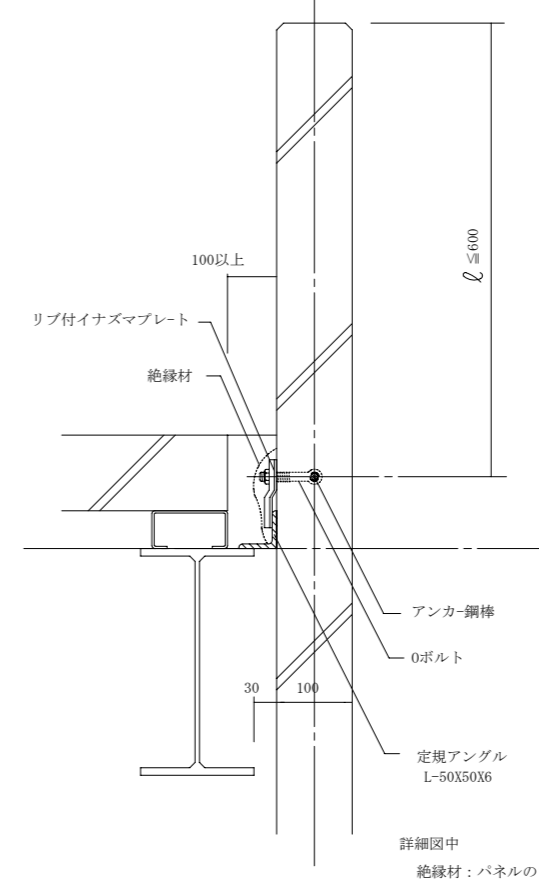


3. 開口部

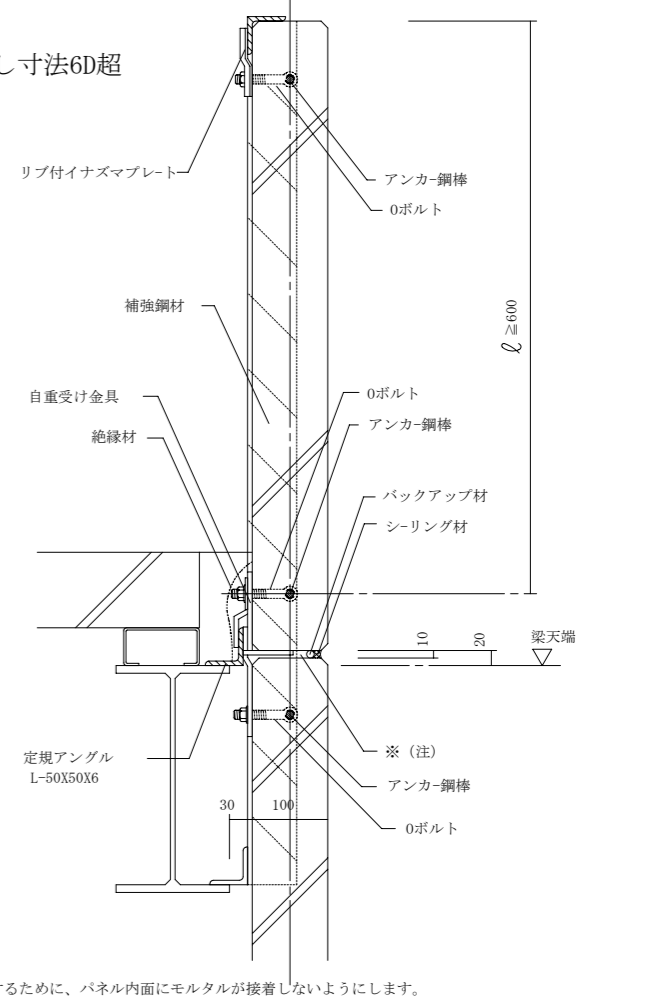


4. パラペット部

- (1) はね出し寸法6D以下
D: パネル有効厚



- (2) はね出し寸法6D超



概要	設計年月日	変更年月日	承認	設計	製図
	年 月 日				
10.11 改訂					

工事名称	設計図	図面番号
図面名	縮尺	
へーベルロックウォール設計施工標準図	1/10	F/N hebel_Lrw