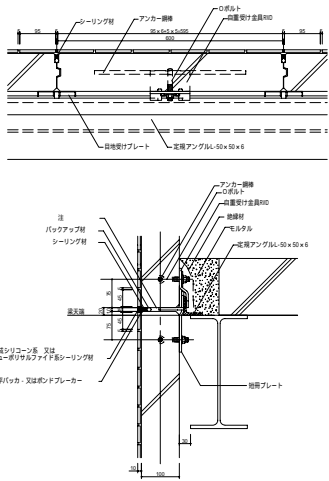


現場タイル張り用 ロッキンウォール標準図 2/2

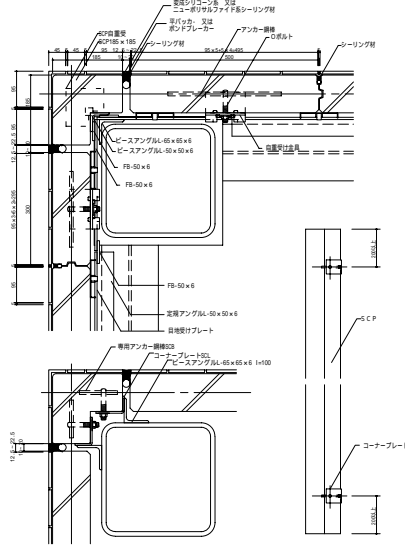
各部詳細図

1. 一般部

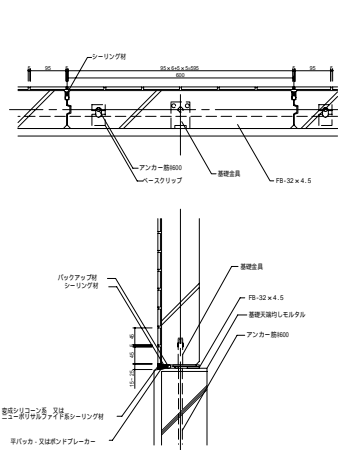


詳細図中
注：
耐火構造などが必要な
場合は、耐火目地材を
充填する。

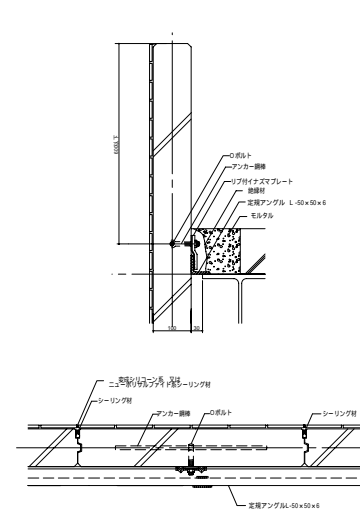
2. コーナー部 (専用SCP仕様)



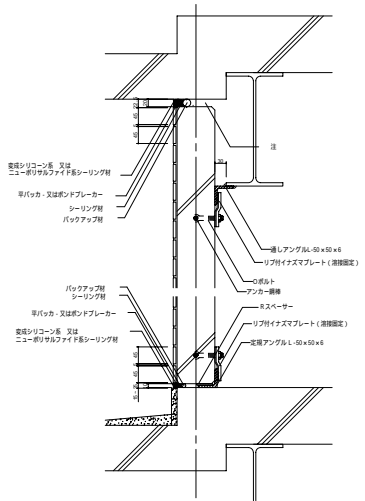
3. 布基礎部



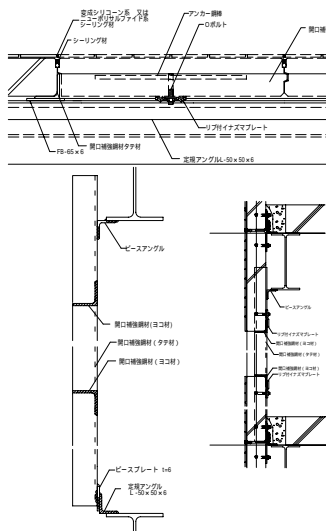
4. パラペット部 (標準)



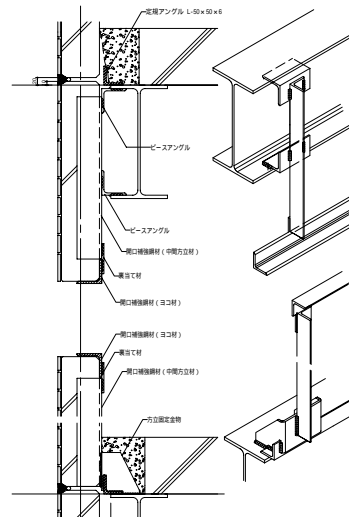
5. スラブ下納り (ベランダ内壁等)



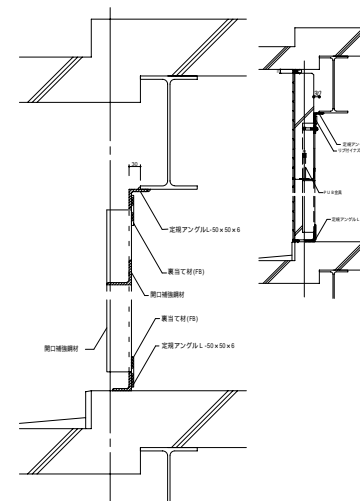
6-1. 開口部 (標準)



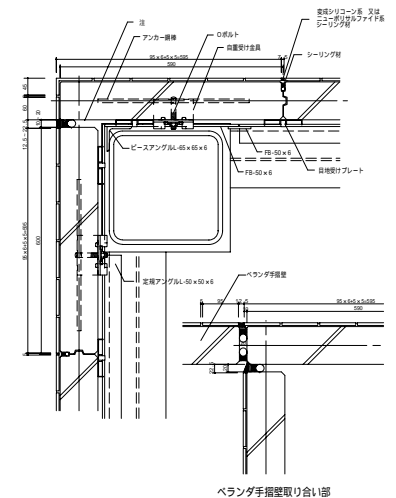
6-2. 開口部 (開口幅大)



6-3. 開口部 (スラブ下納り)



7. コーナー部 (一般パネル仕様)
ベランダ手摺壁取り付け部



概要 〇は元請様工事を示します

注1: 耐火構造などが必要な場合は耐火目地材を充填

version 2.00 2008年 3月5日 旭化成建材株式会社

設計年月日

年月日

変更年月日

承認

設計

製図

工事名称

現場タイル張り用 ヘーベルロッキンウォール標準図 2/2

設計図

図面番号