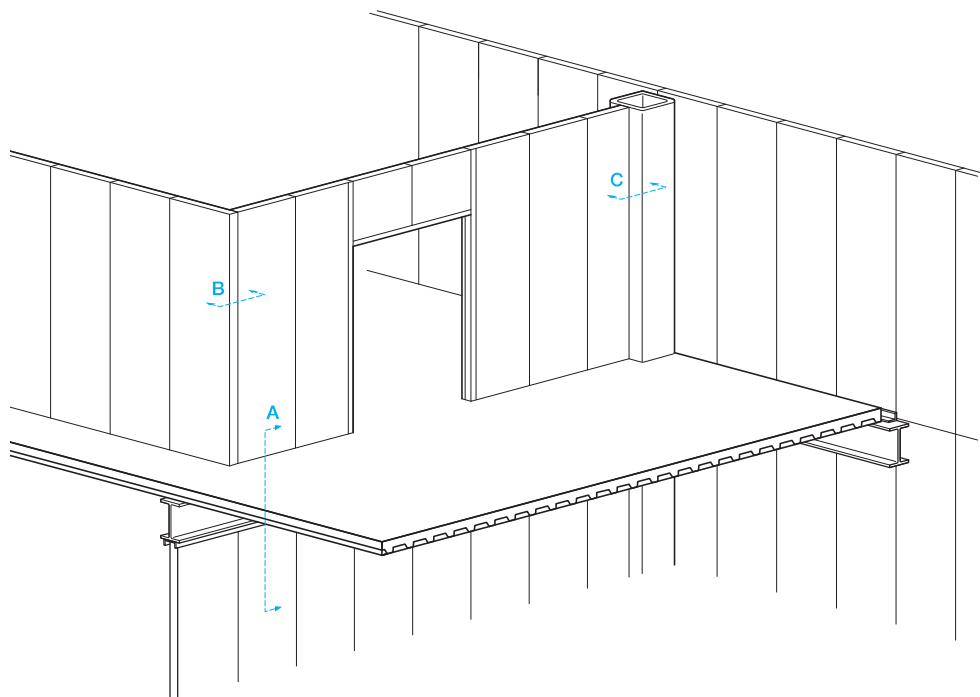


● 間仕切壁構法キープラン



● 間仕切壁構法特記および注

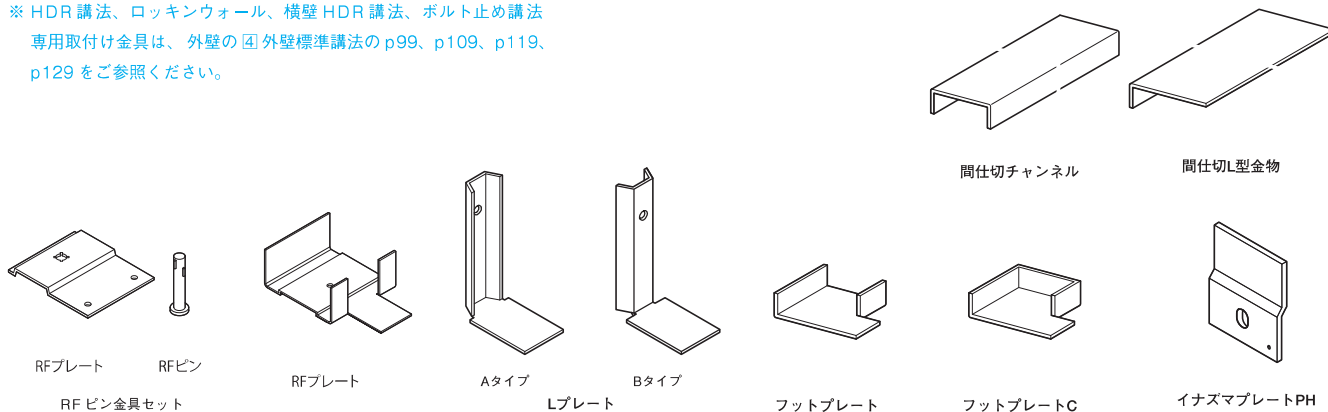
- 特 1：標準構法図中の色文字は別途工事を示す
- 特 2：厚さ125mmのパネルをLプレートで取付ける場合の最大版長は5,120mmに制限される
- ④ 1：防火区画などで間仕切チャンネルなどの下地鋼材を耐火被覆する場合には、耐火目地材は不要とする。ただし、公共建築工事標準仕様書による場合は、耐火目地材を充てんする

- ④ 2：耐火目地材＝横目地、出隅、入隅部などの伸縮目地で、耐火構造・断熱など必要な場合は、指定された耐火目地材（セラミックファイバーブランケット、またはロックウール保温板）を充てんする
- ④ 3：目地接着材＝パネルを一体化させるために、パネル相互の長辺目地に目地接着材を充てんする

● 間仕切壁構法専用取付け金具

(詳細は p401～p407 参照)

※ HDR 講法、ロックンウォール、横壁 HDR 講法、ボルト止め講法
専用取付け金具は、外壁の ④ 外壁標準講法の p99、p109、p119、
p129 をご参照ください。



RFプレート RFピン
RFピン金具セット

RFプレート

Aタイプ

Lプレート

Bタイプ

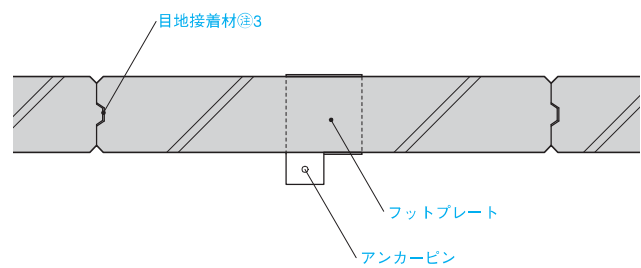
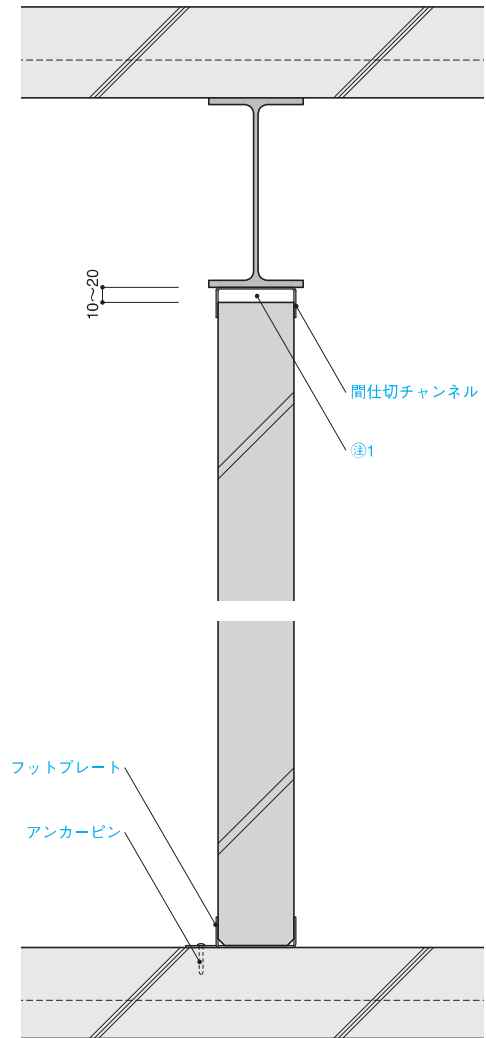
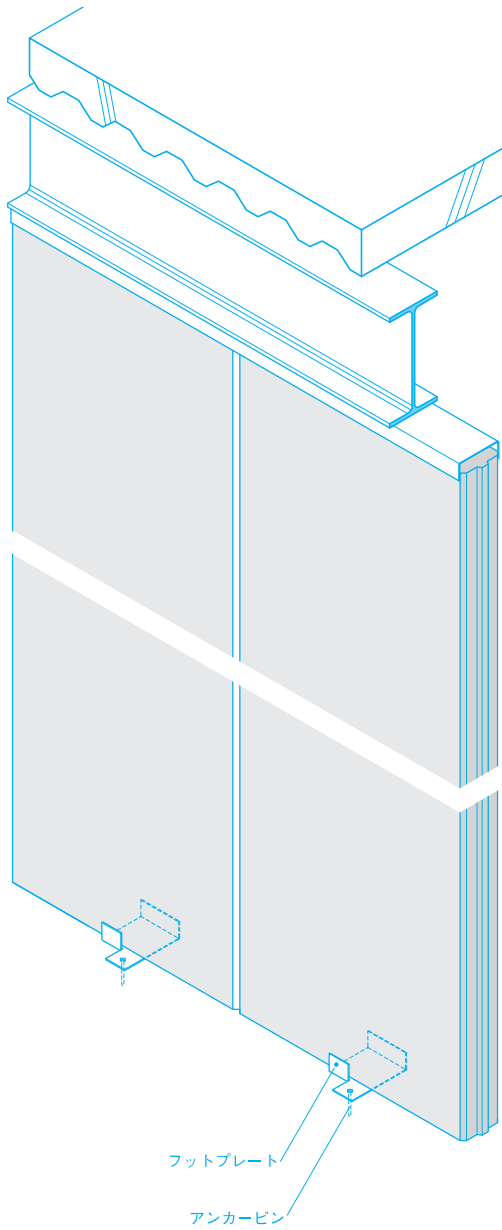
フットプレート

フットプレートC

イナズマプレートPH

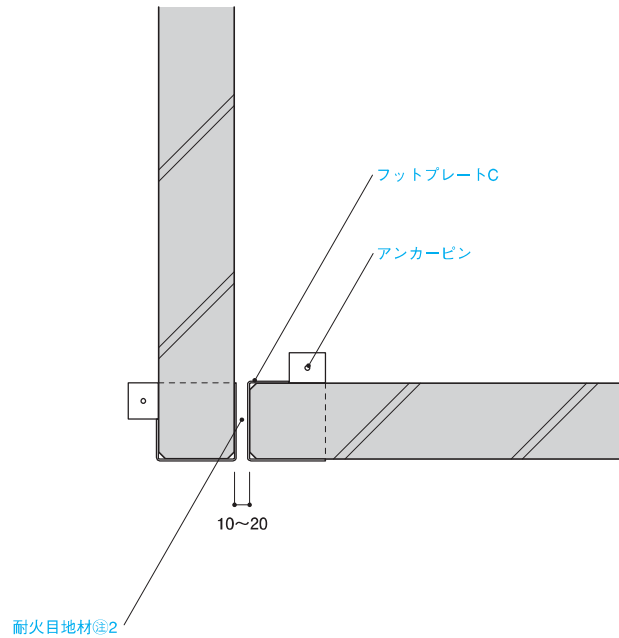
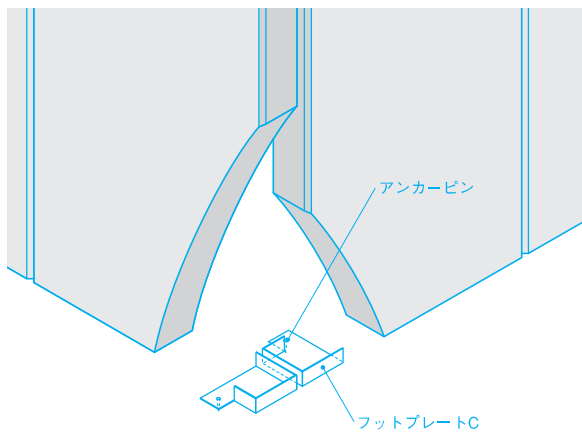
④ フットプレート構法

● 一般部 / A部

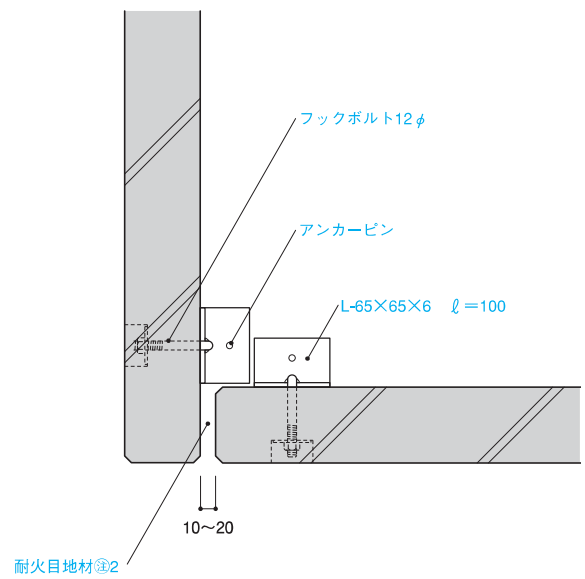
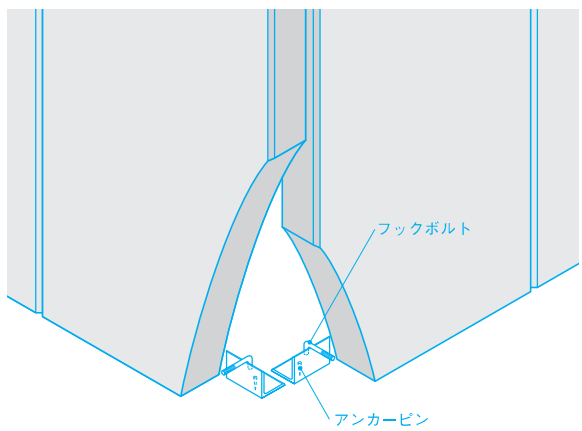


②1：防火区画などで間仕切チャンネルなどの下地部材を耐火被覆する場合には、耐火目地材は不要とする。ただし、公共建築工事標準仕様書による場合は、耐火目地材を充てんする
③3：目地接着材=パネルを一体化させるために、パネル相互の長辺目地に目地接着材を充てんする

● 出入隅まわり / B部



● 出入隅まわり / B部



②：耐火目地材＝横目地、出隅、入隅部、伸縮目地や軒まわりなどの目地で、耐火構造・断熱など必要な場合は、指定された耐火目地材（セラミックファイバーブランケット、またはロックウール保温板）を充てんする

● 柱まわり／C部

