

時代にあった
家
づくり

ネオマフォーム

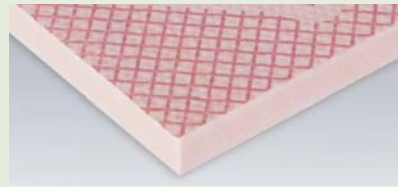
NEOMA
ネオマフォーム

外張り付加断熱工法

ゼロエネ
に
最適!

ネオマフォーム
20mm外張り

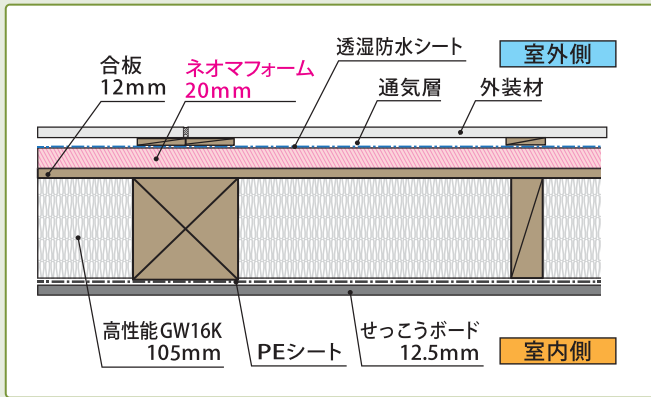
高性能グラスウール充填



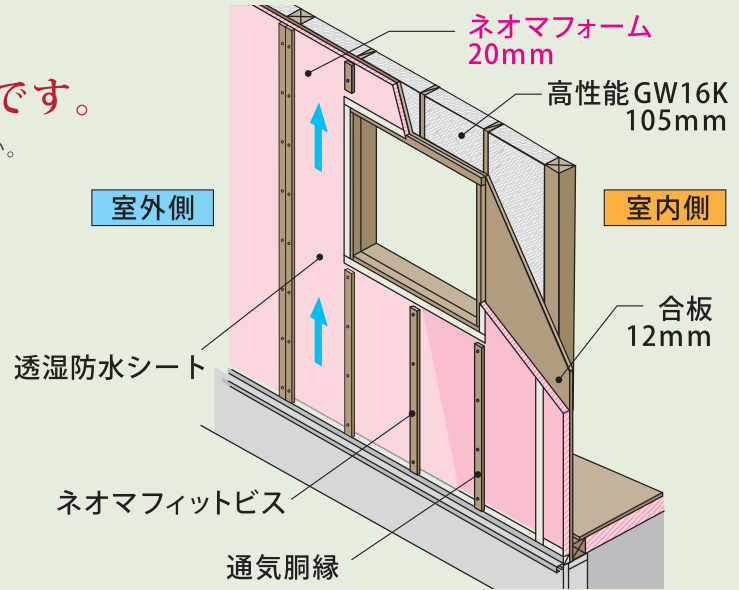
ネオマフォームの付加断熱なら

Q値 1.6 (W/m²・K) とする外壁の
ゼロエネ住宅に最適な壁断熱仕様例です。

*他部位も含む具体的な断熱仕様については、お問い合わせください。



様々な防火認定を取得しています。認定番号は裏面をご確認ください。



日本の住宅も性能の時代に

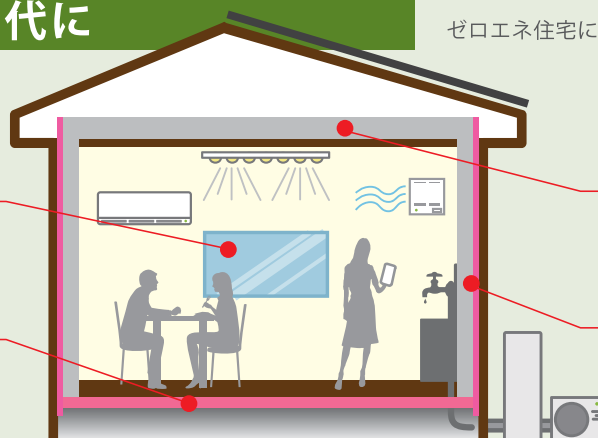
ゼロエネ住宅に最適な Q 値 1.6 とする外壁の断熱仕様例

窓：U値=1.90[W/(m²・K)]
樹脂サッシ等で、ガラスは
ガス入り低放射複層ガラス

床：大引間充填断熱
ジュピー 60mm 充填

天井：敷込断熱
高性能 GW16K 200mm

壁：外張り付加断熱
ネオマフォーム 20mm
+ 高性能 GW16K 105mm

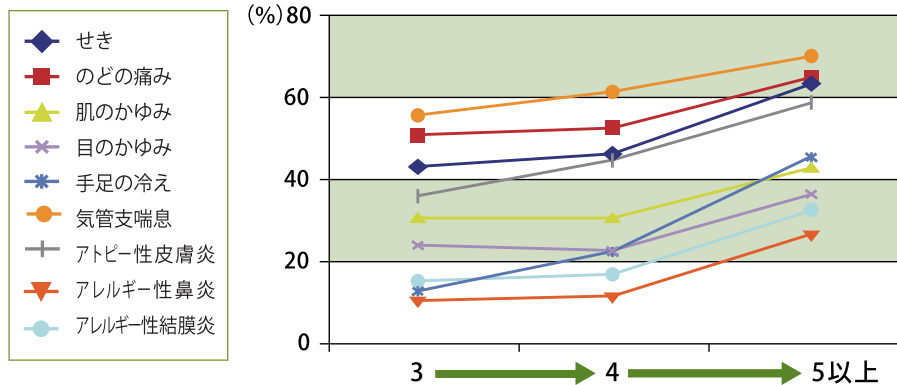


*トップランナー基準モデルにて計算しました。全ての建物の性能を保証するものではありません。

AsahiKASEI

高断熱化の健康改善効果

転居後の住宅の断熱グレード



新築戸建て住宅(2002~2008年に建築)に転居した家族が対象。調査対象人数1万9164人。2008年~2010年、3回に亘り、転居前と転居後の身体の状態についての変化を調査した。継続的に発生していたのどの痛みやせき、気管支喘息といった症状に緩和が見られる。ほかにも肩こりの軽減、風邪を引きにくくなったといった声も。

※健康影響対象とした症状

せき、のどの痛み、肌のかゆみ、目のかゆみ、手足の冷え、気管支喘息、アトピー性皮膚炎、関節炎、アレルギー性鼻炎、アレルギー性結膜炎、肺炎、脳血管疾患、心疾患、糖尿病、高血圧

※グレード3…新省エネ基準(平成4年基準)

グレード4…次世代省エネ基準(平成11年基準)

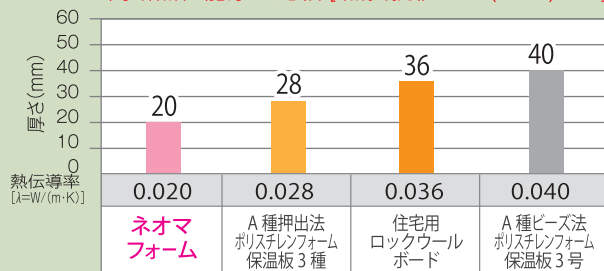
グレード5…北海道における次世代省エネ基準レベル

資料提供：近畿大学 岩前教授

ネオマフォームの特徴

高性能 数値が小さいほど断熱性能が高い事を示す熱伝導率。ネオマフォームの熱伝導率は0.020W/(m・K)で、他の断熱材と比較しても圧倒的な断熱性能を誇ります。

同断熱性能厚さ比較 [熱抵抗値 1.0 (m²・K)/W]



安全・安心 ネオマフォームは熱に強いフェノール樹脂。火に当たっても炭化し、燃焼時の発生ガスも少なく、安全・安心です。

〈実験例〉バーナー着火 40秒後



防耐火認定取得済み

⚠️ 下記以外の認定も取得しています。また、使用できる外装材・構造用面材・内装材などには制限がありますので、詳しくはお問合せください。

ネオマフォーム外張り断熱 + グラスウール(ロックウール) 充填断熱の外壁防耐火構造認定

	認定番号	構造	外装材	構造用面材	充填断熱材	認定内装仕様
防火構造 30分	PC030BE-3033	軸組	窯業系サイディング (金具留め)	なし	グラスウール ロックウール	せっこうボード 9.5mm以上
	PC030BE-3034			木質系ボード		
	PC030BE-3035			セメント板		
	PC030BE-3036			火山性ガラス質複層板		
	PC030BE-3037			せっこうボード		
	PC030BE-3043			木質系ボード		
	PC030BE-3044	枠組	窯業系サイディング (金具留め)	セメント板	グラスウール ロックウール	せっこうボード 12.5mm以上
	PC030BE-3045			火山性ガラス質複層板		
	PC030BE-3046			せっこうボード		
	PC030BE-2369			木質系ボード		
	PC030BE-2370			セメント板		
	PC030BE-2371			せっこうボード		
	PC030BE-2372	枠組	スバンドレル鋼板	火山性ガラス質複層板	グラスウール ロックウール	せっこうボード 12.5mm以上
	PC030BE-2361			木質系ボード		
	PC030BE-2362			セメント板		
	PC030BE-2363			せっこうボード		
PC030BE-2364	火山性ガラス質複層板					
準耐火構造 45分	QF045BE-0868			軸組		
	QF045BE-0869	セメント板				
	QF045BE-0870	火山性ガラス質複層板				
	QF045BE-0871	せっこうボード				
	QF045BE-1204	枠組	窯業系サイディング (釘留め・金具留め)	木質系ボード	グラスウール ロックウール	せっこうボード 15mm以上
	QF045BE-1205			セメント板		
	QF045BE-1206			火山性ガラス質複層板		
	QF045BE-1206			火山性ガラス質複層板		

旭化成建材株式会社 <http://www.asahikasei-kenzai.com/>

本社 TEL 03-3296-3530 千代田区神田神保町1-105(神保町三井ビルディング)
 仙台 TEL 022-223-8171 仙台市青葉区一番町3-1-1(仙台ファーストタワー)
 名古屋 TEL 052-212-2251 名古屋市中区錦1-11-1(名古屋インターシティ)

大阪 TEL 06-7636-3838 大阪市北区中之島3-3-23(中之島ダイビル)
 広島 TEL 082-511-5110 広島市中区鉄砲町7-18(東芝フコク生命ビル)
 福岡 TEL 092-526-2107 福岡市中央区白金1-20-3(紙と薬院ビル)